

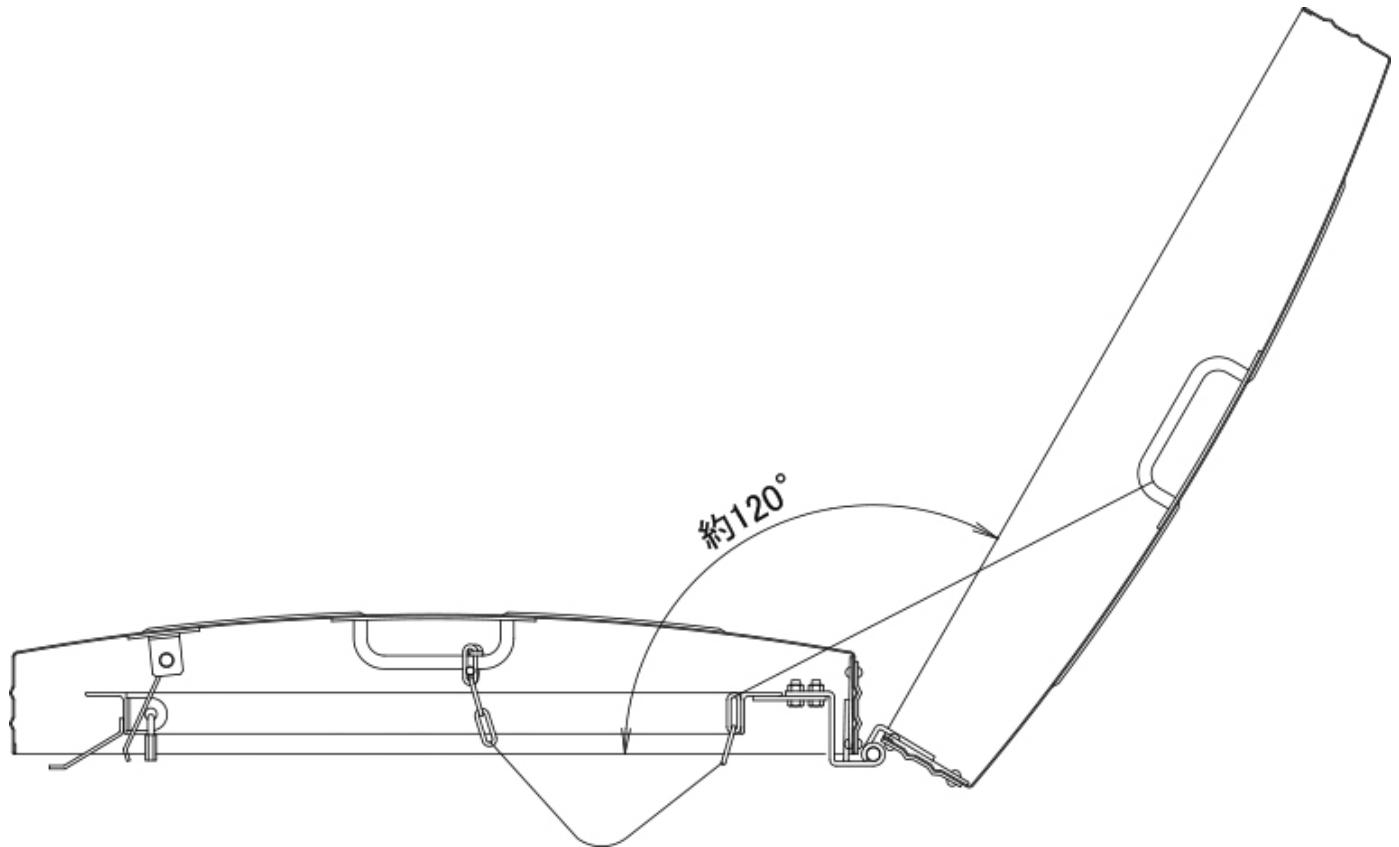
## KM-2AS開閉角度

2017年9月5日 管理番号：MC3-1709057 製品分類：マンホールカバー

第一機材株式会社

### KM-2AS開閉角度について

クサリにて調整し約120°で留めて下さい。



※クサリは約135°開く長さとしています。