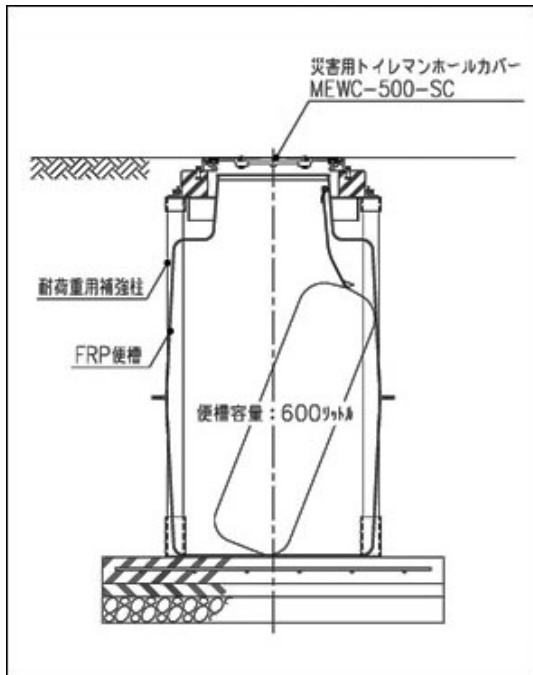


災害用トイレマンホールカバーを大型車が通るところに設置する場合は？

2016年6月10日 管理番号：MC6-1606103 製品分類：災害用トイレマンホールカバー

第一機材株式会社

● T-6 荷重以下の車両は耐荷重用補強柱をご使用ください。



● T-20c 荷重の大型車両の場合はご相談ください。

