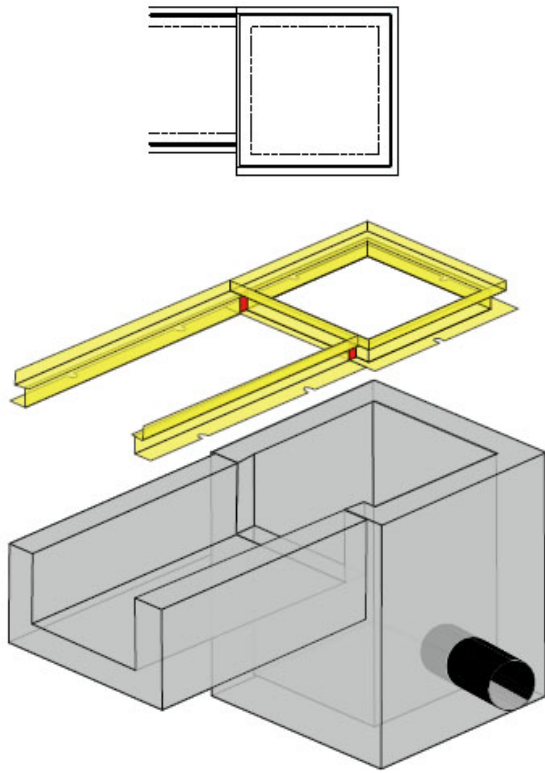


カラー舗装用受枠の側溝枠と柵枠の接続について

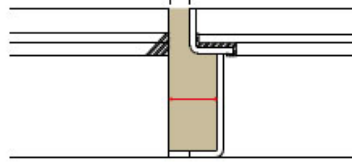
2016年6月16日 管理番号：CG1-1606162 製品分類：鋳鉄製グレーチング

第一機材株式会社

IBF-25枠 ます枠+側溝枠の連続突き付け仕様



通常仕様受枠を連続して突付けると
■部のスキマが発生します。



ます枠の下部アングル(側溝枠と突付ける辺)を加工すると、受枠目地間はスキマなく納まりますが、■部のスキマより調整砂(モルタル)が溝内に入り込んできます。

左マンガの■塞ぎプレートをます枠に取付けると、溝内が塞がって問題なく施工が出来ます。

