

排水ソケットの仕様について

2020年11月19日 管理番号：FH1-201119 製品分類：フロアーハッチ&マシンハッチ

第一機材株式会社

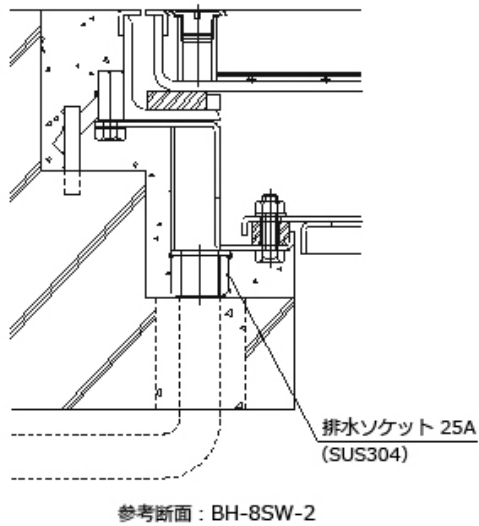
マシンハッチ 密閉型 二重蓋で使用している排水ソケットの仕様になります。

適用機種

充填用 : BH-8SW・BH-8SW-N・BH-8SWL・BH-8SW-2・BH-8SW-14

縞鋼板蓋 : BH-CSW・BH-CSW-2・BH-CSW-14

排水ソケット



ステンレスハーフソケット		
材質 :	SUS304	
呼び径	A 呼称 :	25
	B 呼称 :	1
外径 (φ)	38mm	
全長 (L)	25mm	
ねじの呼び : (管用平行めねじ)	Rp1	