

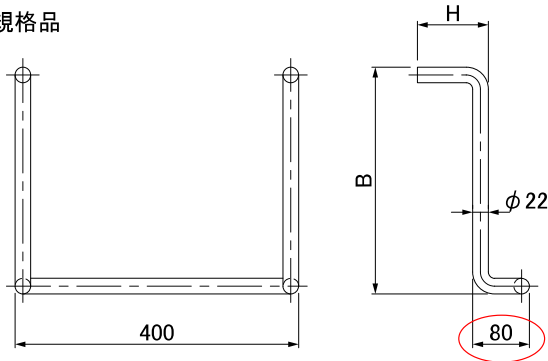
一般用タラップ W22-3241S・3541S・3246S W22-3041R 下がり寸法について

2024年3月1日 管理番号：MF1-2403011 製品分類：建築金物(建築関連製品)

第一機材株式会社

横すべり防止の下がり寸法は規格品80mmですが、70mmでも製作可能です。

●規格品



●特注品(下がり70mm)

