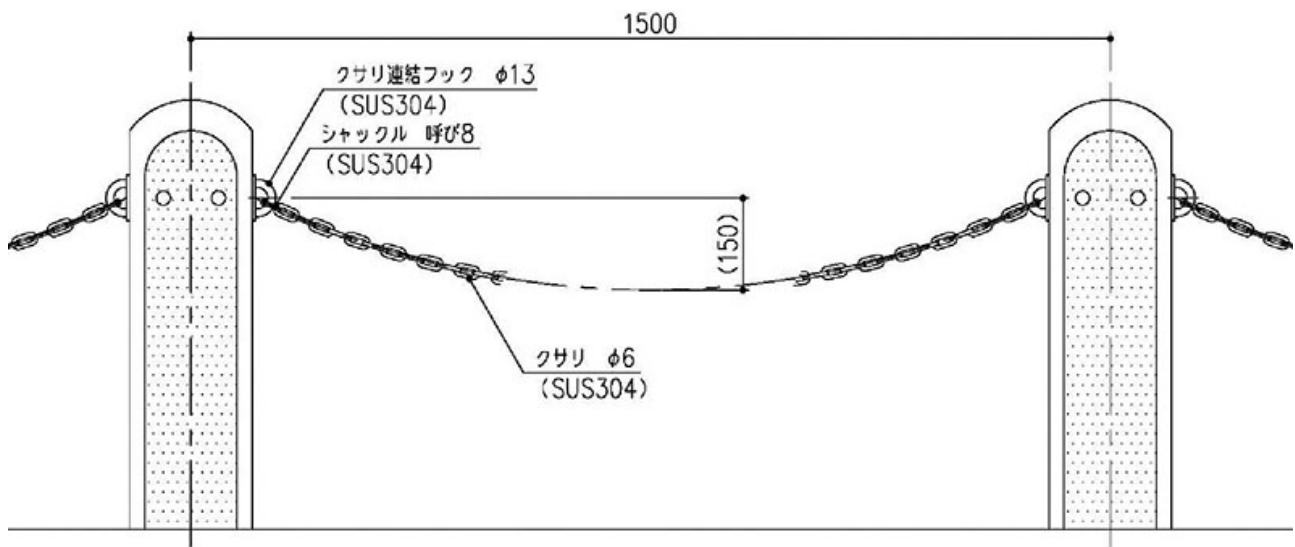


CPシリーズの鎖連結について

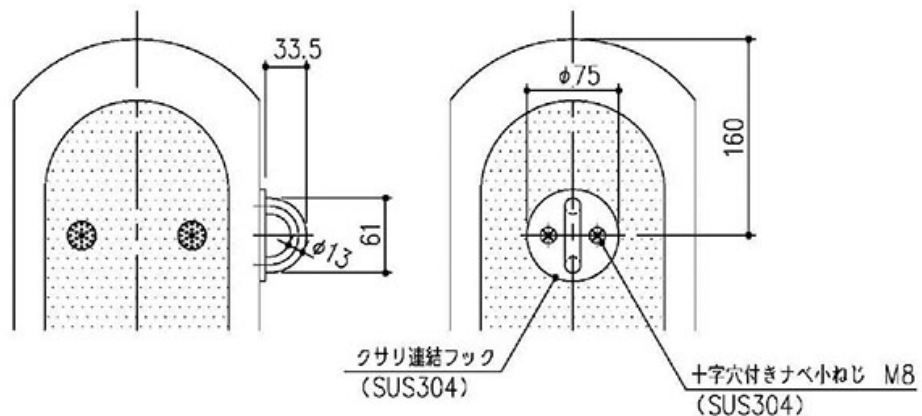
2016年6月23日 管理番号：CP1-1606233 製品分類：車止め

第一機材株式会社

車止め本体にクサリ連結フックを取り付け、シャックルでクサリを連結します。



CP1-80L立面図



クサリ連結フック部詳細図