

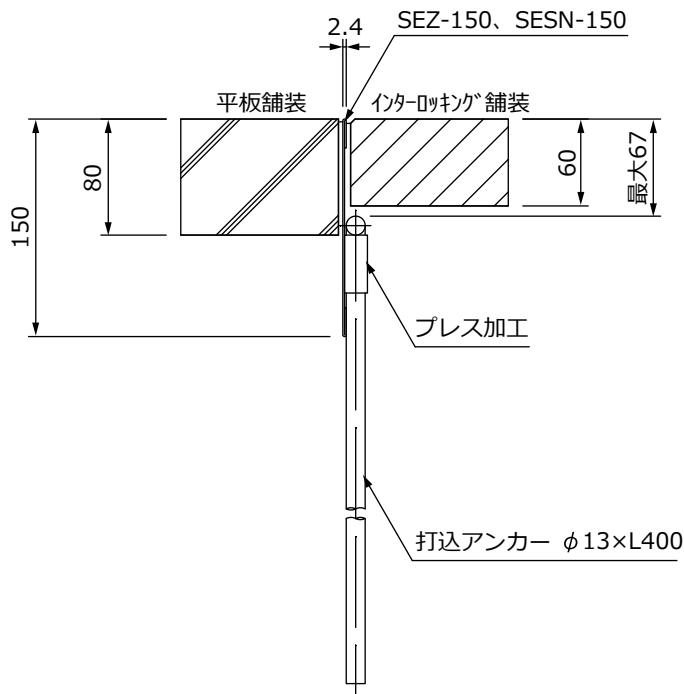
舗装見切り材 SEZ・SESN 両側舗装の場合（アンカーの位置を下げる場合）

2023年9月7日 管理番号：SE1-2309072 製品分類：スチールエッジ(舗装見切り材)

第一機材株式会社

打込アンカーの位置を下げることで、舗装材に当たらないようにすることができます。

●SEZ-150、SESN-150



例：平板舗装～インターロッキング舗装

※打込アンカーを仕上げレベルより最大67mm下げられます。

参考図