

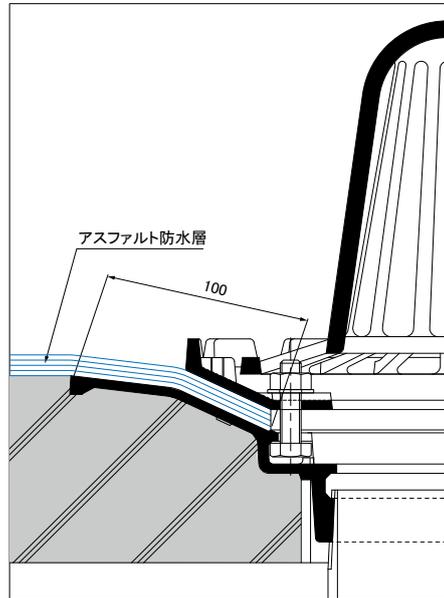
- ・近年、防水層施工不具合による漏水事故がドレイン廻りにて発生する事例が多くなっているとの報告があり、防水層施工をより確実に行う為に防水層貼り幅の広いルーフドレインの要望が多くなっております。
- ・防水材メーカーと協同にて、各種防水基準施工要領に準じた防水層施工試験を行い、より密着効果および防水性能の高い事を検証いたしました。



【アスファルト防水層施工試験】

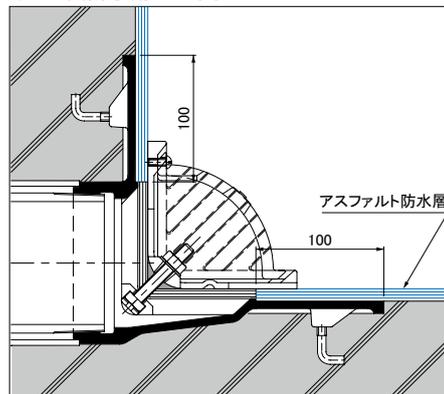
※上記の写真は旧タイプのものになります。

●ツバ面●たて口排水用 ツバ面



【アスファルト防水層施工試験】

●よこ口排水用 ツバ面



※正面両サイドの防水層貼り代も100mmです。

※養生シールの特長・注意点

コンクリート打設・型枠撤去・下地調整～防水層施工までの期間に、ドレイン本体の防水層施工用ツバ面にモルタルダレ、芥、汚れなどが付着する事を防ぐ為に、ツバ面に養生シールを貼り付けました。

防水層施工工事までは剥さないでください。

また、防水層施工工事では、必ず養生シールを剥してから施工を行ってください。



※防水層を張り掛ける「つば面」に養生シールを貼っています。