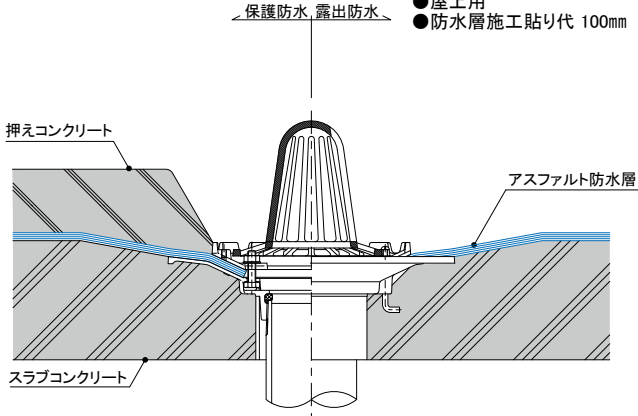


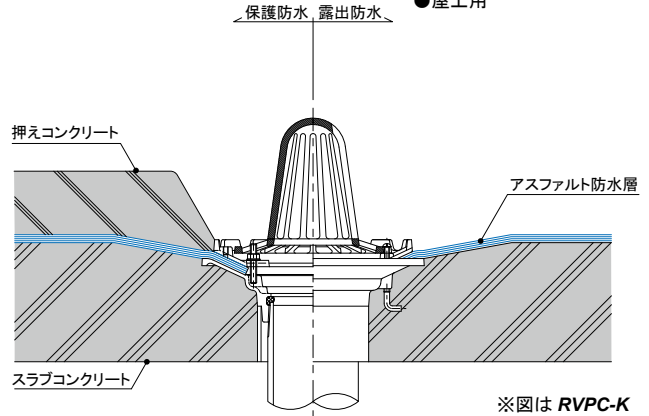
RVWPC-K.....1-13

- たて口排水用
- アスファルト・シート・塗膜防水用
- ねじ込式
- 屋上用
- 防水層施工貼り代 100mm



RVPC-K.....1-14
SRA-1CK.....1-62
SRVC-K.....1-63

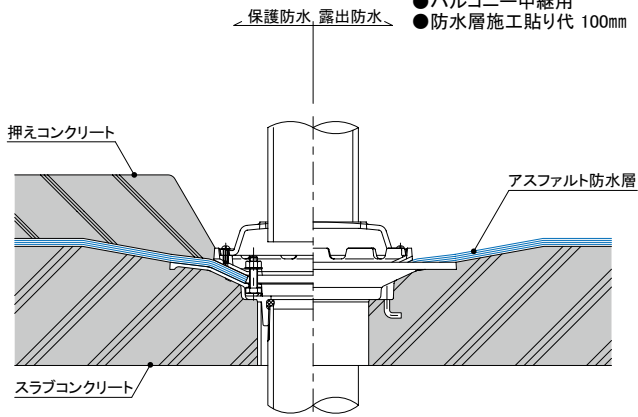
- たて口排水用
- アスファルト・シート・塗膜防水用
- ねじ込式
- 屋上用



※図は RVPC-K

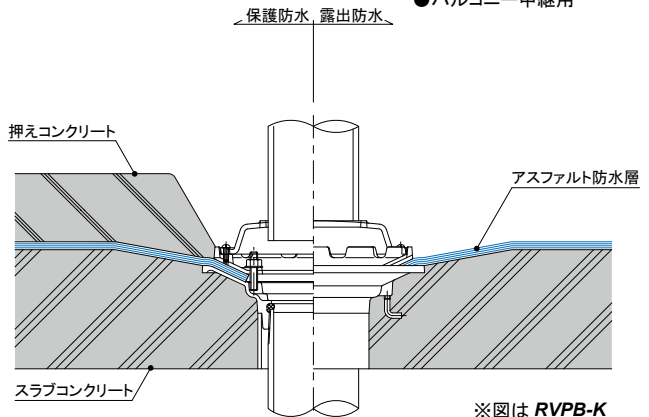
RVWPB-K.....1-13

- たて口排水用
- アスファルト・シート・塗膜防水用
- ねじ込式
- バルコニー中継用
- 防水層施工貼り代 100mm



RVPB-K.....1-14
SRA-1BK.....1-62
SRVB-K.....1-63

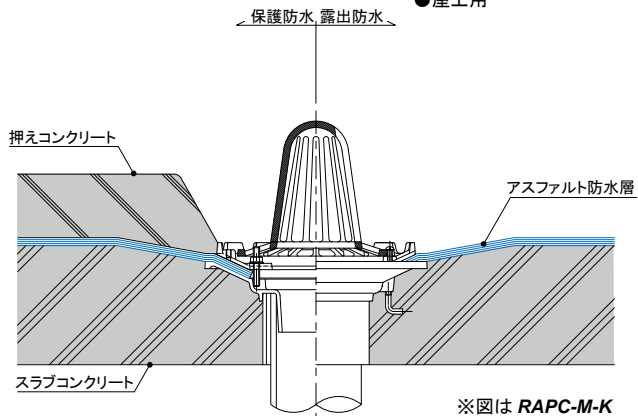
- たて口排水用
- アスファルト・シート・塗膜防水用
- ねじ込式
- バルコニー中継用



※図は RVPB-K

RAPC-M-K.....1-14
SRA-2CK.....1-62
SRAC-K.....1-63

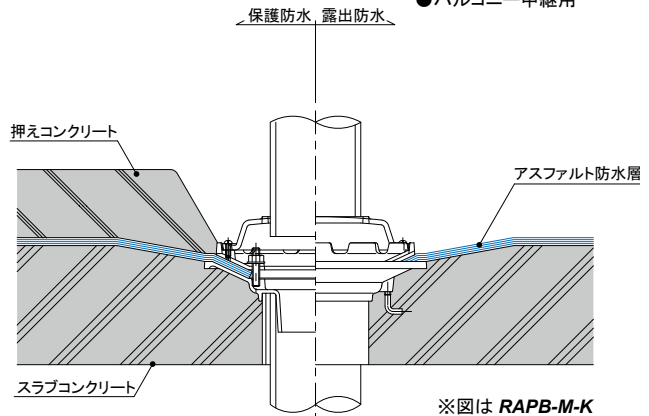
- たて口排水用
- アスファルト・シート・塗膜防水用
- 差し込式
- 屋上用



※図は RAPC-M-K

RAPB-M-K.....1-14
SRA-2BK.....1-62
SRAB-K.....1-63

- たて口排水用
- アスファルト・シート・塗膜防水用
- 差し込式
- バルコニー中継用



※図は RAPB-M-K

RFBM-K.....1-16

- たて口排水用
- モルタル・塗膜防水用
- 差し込式
- バルコニー中継用
- ファンネルドレイン

