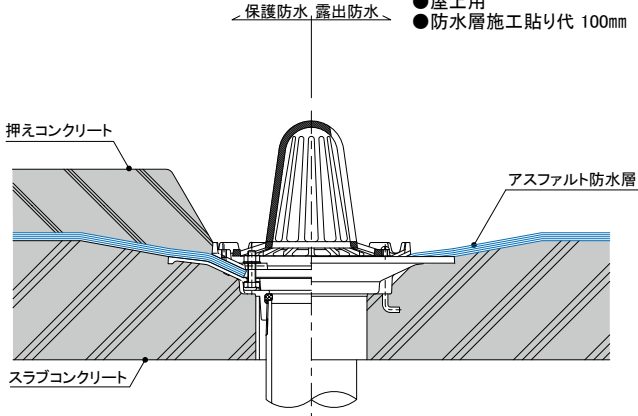


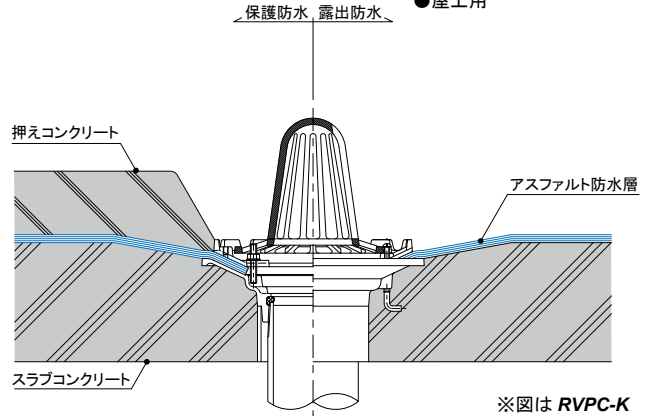
**RVWPC-K**.....1-13

- たて口排水用
- アスファルト・シート・塗膜防水用
- ねじ込式
- 屋上用
- 防水層施工貼り代 100mm



**RVPC-K**.....1-14  
**SRA-1CK**.....1-62  
**SRVC-K**.....1-63

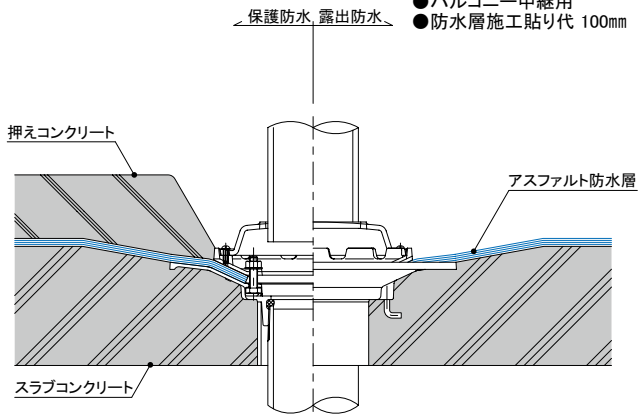
- たて口排水用
- アスファルト・シート・塗膜防水用
- ねじ込式
- 屋上用



※図は RVPC-K

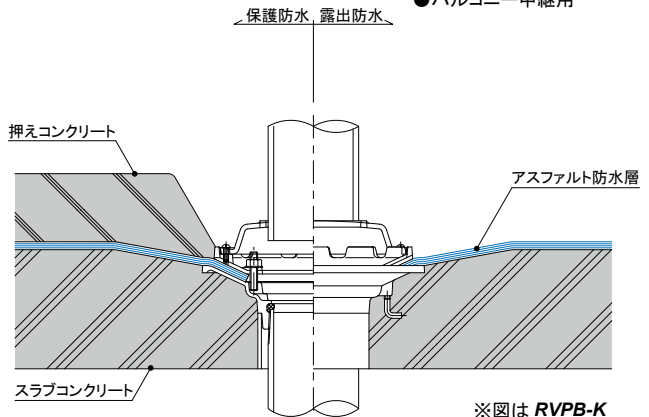
**RVWPB-K**.....1-13

- たて口排水用
- アスファルト・シート・塗膜防水用
- ねじ込式
- バルコニー中継用
- 防水層施工貼り代 100mm



**RVPB-K**.....1-14  
**SRA-1BK**.....1-62  
**SRVB-K**.....1-63

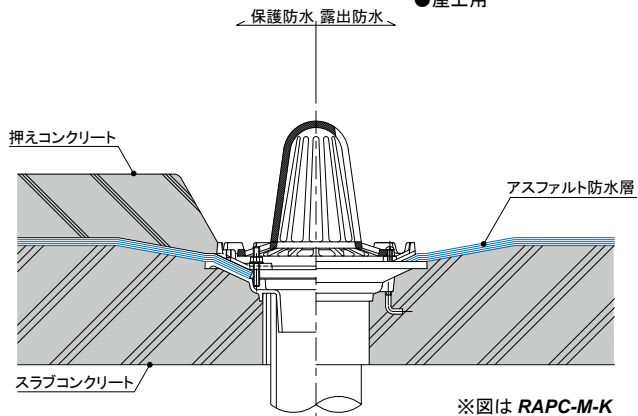
- たて口排水用
- アスファルト・シート・塗膜防水用
- ねじ込式
- バルコニー中継用



※図は RVPB-K

**RAPC-M-K**.....1-14  
**SRA-2CK**.....1-62  
**SRAC-K**.....1-63

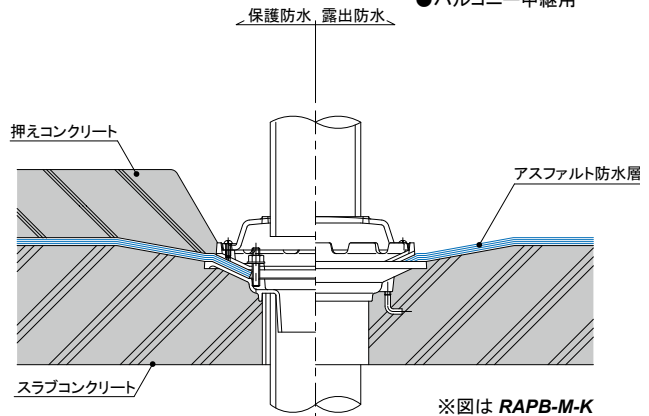
- たて口排水用
- アスファルト・シート・塗膜防水用
- 差し込式
- 屋上用



※図は RAPC-M-K

**RAPB-M-K**.....1-14  
**SRA-2BK**.....1-62  
**SRAB-K**.....1-63

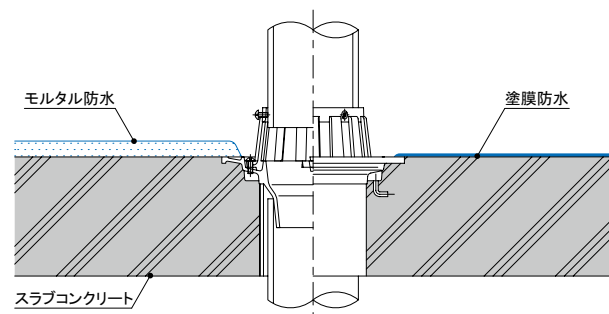
- たて口排水用
- アスファルト・シート・塗膜防水用
- 差し込式
- バルコニー中継用



※図は RAPB-M-K

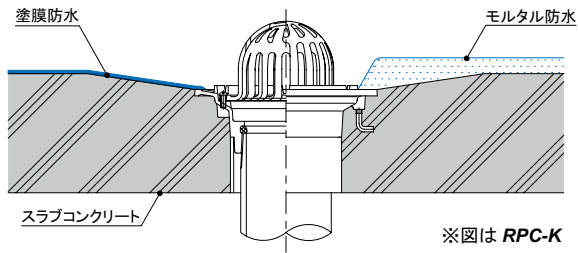
**RFBM-K**.....1-16

- たて口排水用
- モルタル・塗膜防水用
- 差し込式
- バルコニー中継用
- ファンネルドレイン



RPC-K .....1-15  
SRM-1CK .....1-64

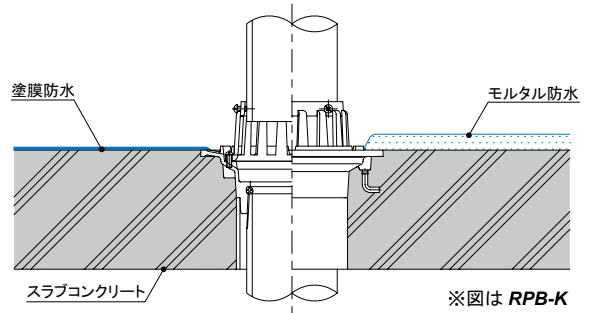
- たて口排水用
- モルタル・塗膜防水用
- ねじ込式
- 屋上用



※図は RPC-K

RPB-K .....1-15  
SRM-1BK .....1-64

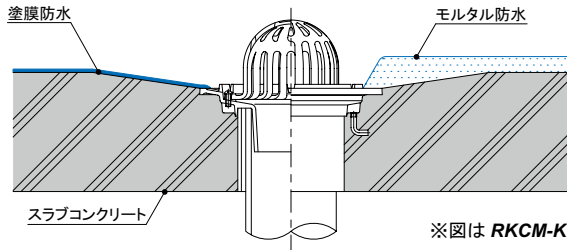
- たて口排水用
- モルタル・塗膜防水用
- ねじ込式
- バルコニー中継用



※図は RPB-K

RKCM-K .....1-15  
SRM-2CK .....1-64

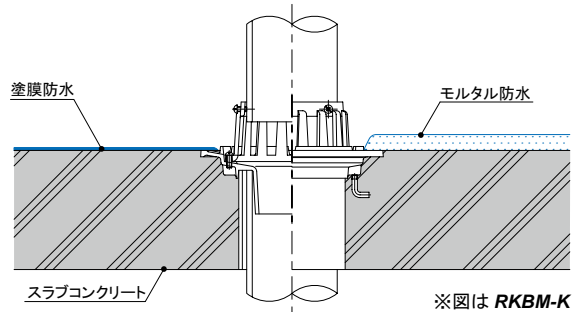
- たて口排水用
- モルタル・塗膜防水用
- 差し込式
- 屋上用



※図は RKCM-K

RKBM-K .....1-15  
SRM-2BK .....1-64

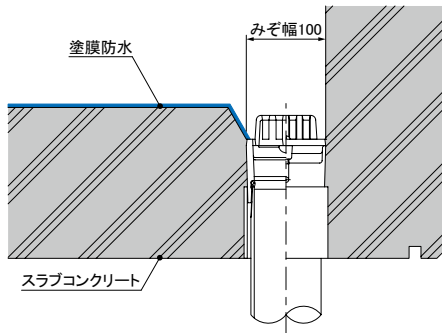
- たて口排水用
- モルタル・塗膜防水用
- 差し込式
- バルコニー中継用



※図は RKBM-K

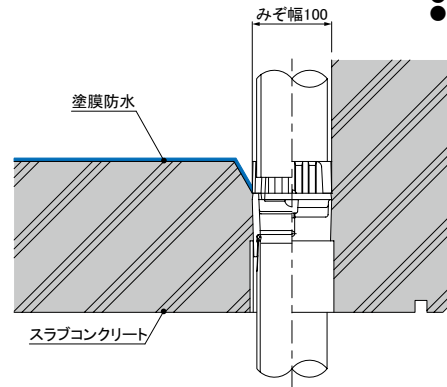
RTD-K .....1-20

- たて口排水用
- モルタル・塗膜防水用
- ねじ込式
- バルコニー用
- みぞ幅100mm用



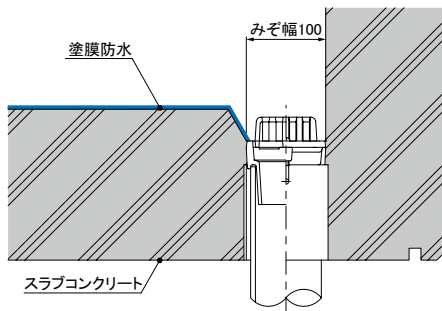
RTB-K .....1-20

- たて口排水用
- モルタル・塗膜防水用
- ねじ込式
- バルコニー中継用
- みぞ幅100mm用



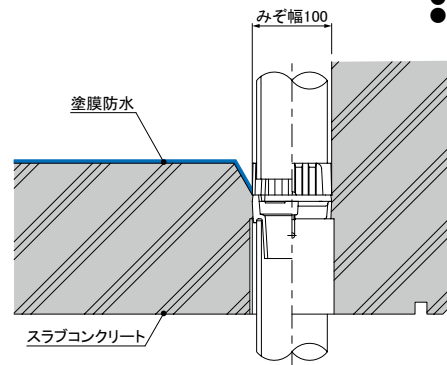
RSDM-K .....1-20

- たて口排水用
- モルタル・塗膜防水用
- 差し込式
- バルコニー用
- みぞ幅100mm用



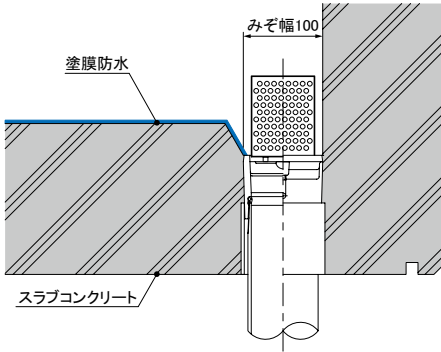
RSBM-K .....1-20

- たて口排水用
- モルタル・塗膜防水用
- 差し込式
- バルコニー中継用
- みぞ幅100mm用



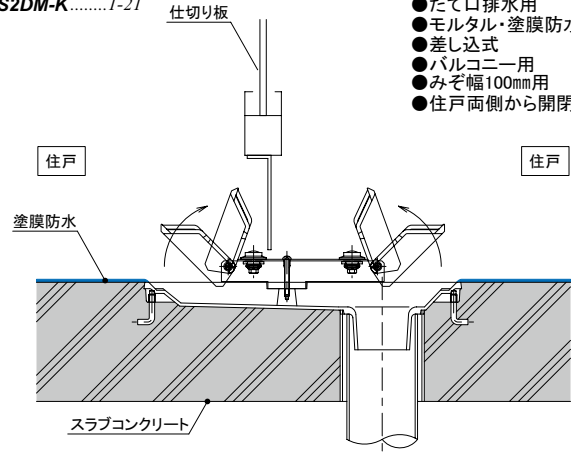
RTD-SH-K.....1-20

- たて口排水用
- モルタル・塗膜防水用
- ねじ込式
- 最上階応用
- みぞ幅100mm用



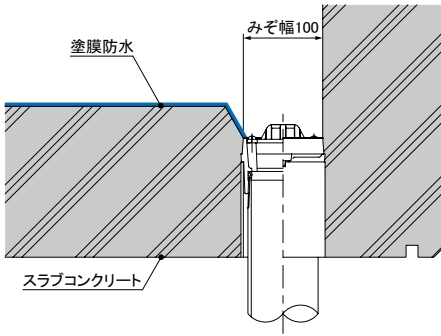
RS2DM-K.....1-21

- たて口排水用
- モルタル・塗膜防水用
- 差し込式
- バルコニー用
- みぞ幅100mm用
- 住戸両側から開閉可能



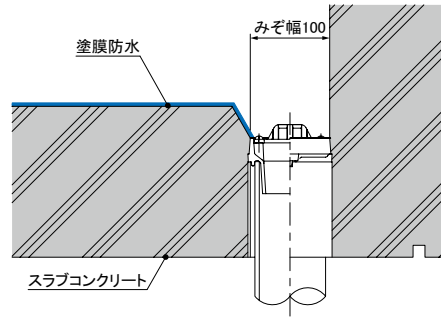
RTED-K(B).....1-22

- たて口排水用
- モルタル・塗膜防水用
- ねじ込式
- バルコニー用
- みぞ幅100mm用



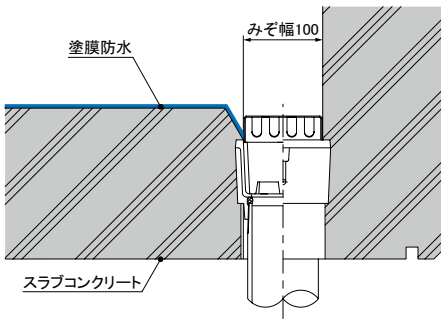
RSEDM-K(B).....1-22

- たて口排水用
- モルタル・塗膜防水用
- 差し込式
- バルコニー用
- みぞ幅100mm用



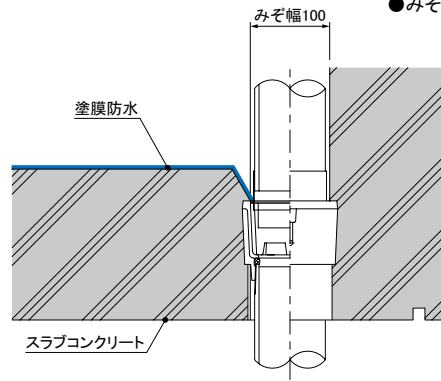
RSLV-D-K.....1-23

- たて口排水用
- モルタル・塗膜防水用
- ねじ込式
- 廊下用・バルコニー・応用
- みぞ幅100mm用



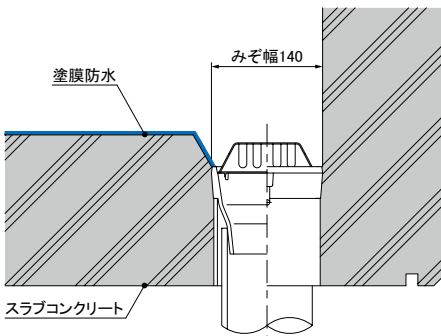
RSLV-B-K.....1-23

- たて口排水用
- モルタル・塗膜防水用
- ねじ込式
- 廊下用・バルコニー中継用
- みぞ幅100mm用



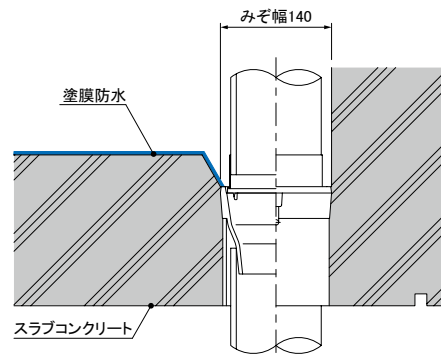
RSLM2-D-K.....1-23

- たて口排水用
- モルタル・塗膜防水用
- 差し込式
- 廊下用・バルコニー・応用
- ファンネルドレイン



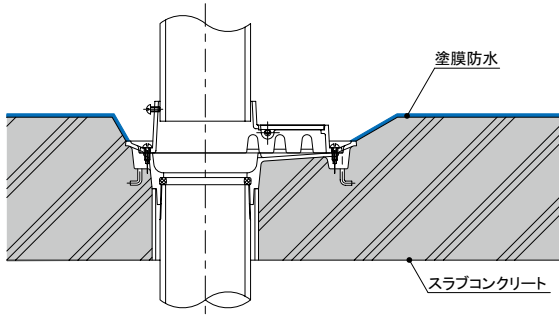
RSLM2-B-K.....1-23

- たて口排水用
- モルタル・塗膜防水用
- 差し込式
- 廊下用・バルコニー中継用
- ファンネルドレイン



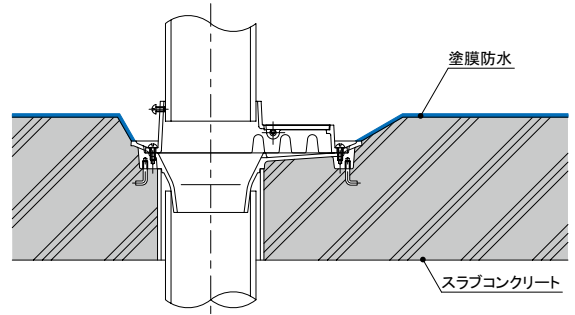
BFV-K.....1-24

- たて口排水用
- モルタル・塗膜防水用
- ねじ込式
- バルコニー中継用



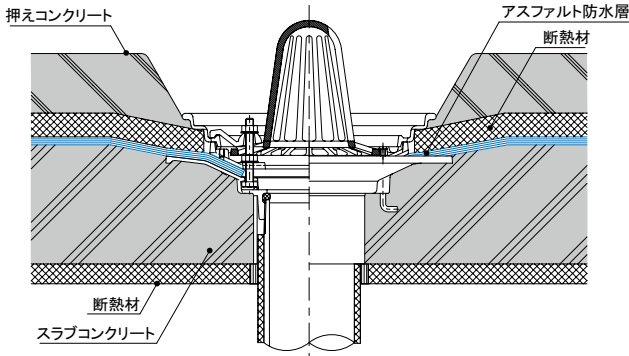
BFF-M-K.....1-24

- たて口排水用
- モルタル・塗膜防水用
- 差し込式
- バルコニー中継用
- ファンネルドレイン



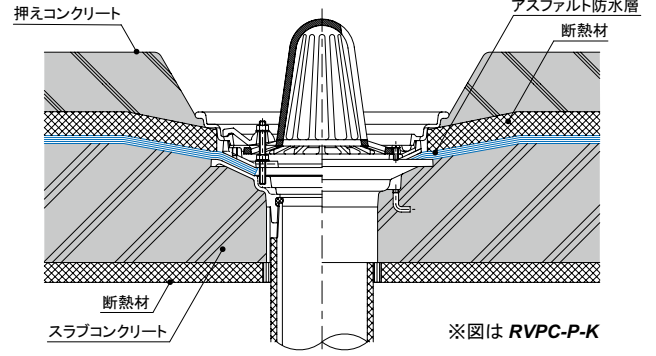
RVWPC-P-K...1-25

- たて口排水用
- 屋根外断熱工法用
- アスファルト・シート・塗膜防水用
- ねじ込式
- 屋上用
- 防水層施工貼り代 100mm



RVPC-P-K.....1-26

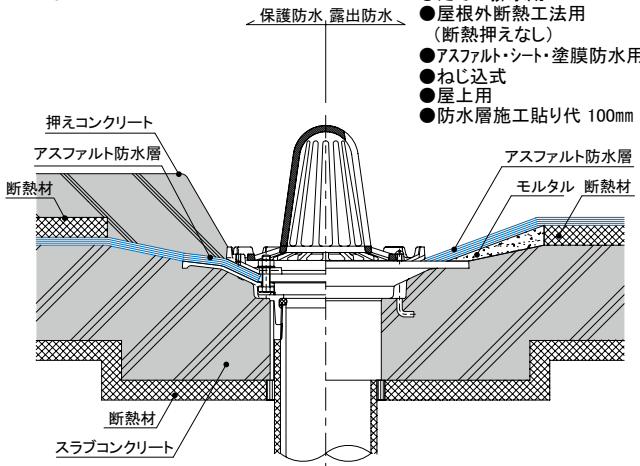
- たて口排水用
- 屋根外断熱工法用
- アスファルト・シート・塗膜防水用
- ねじ込式
- 屋上用



※図は RVPC-P-K

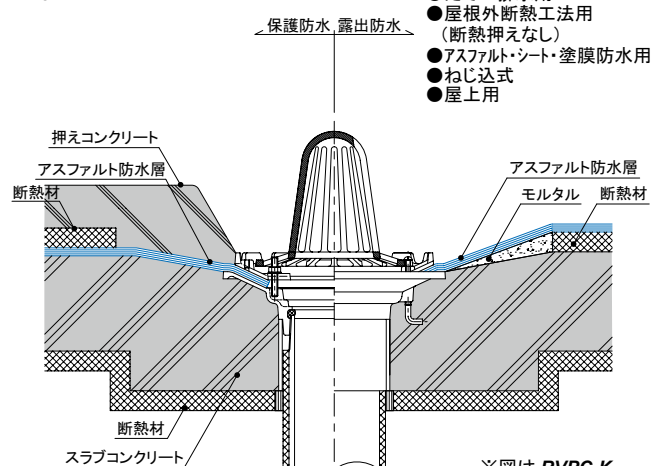
RVWPC-K.....1-13

- たて口排水用
- 屋根外断熱工法用 (断熱押えなし)
- アスファルト・シート・塗膜防水用
- ねじ込式
- 屋上用
- 防水層施工貼り代 100mm



RVPC-K.....1-14

- たて口排水用
- 屋根外断熱工法用 (断熱押えなし)
- アスファルト・シート・塗膜防水用
- ねじ込式
- 屋上用



※図は RVPC-K