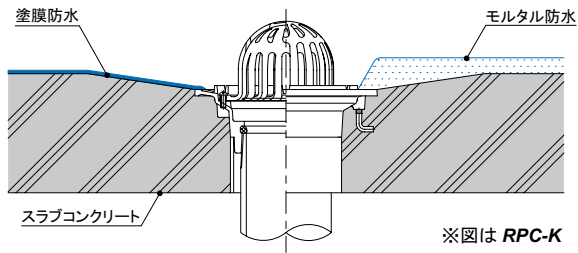


RPC-K .....1-15  
SRM-1CK .....1-64

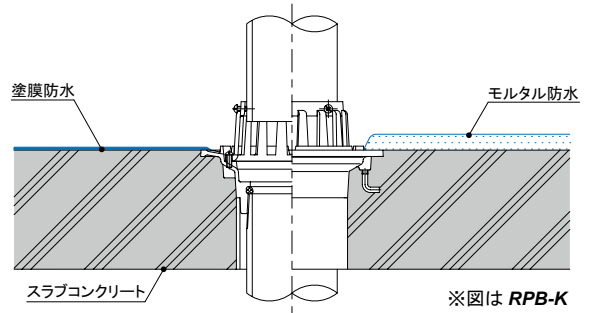
- たて口排水用
- モルタル・塗膜防水用
- ねじ込式
- 屋上用



※図は RPC-K

RPB-K .....1-15  
SRM-1BK .....1-64

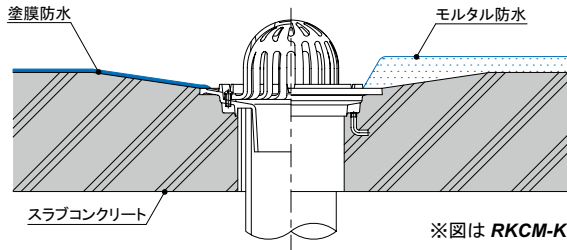
- たて口排水用
- モルタル・塗膜防水用
- ねじ込式
- バルコニー中継用



※図は RPB-K

RKCM-K .....1-15  
SRM-2CK .....1-64

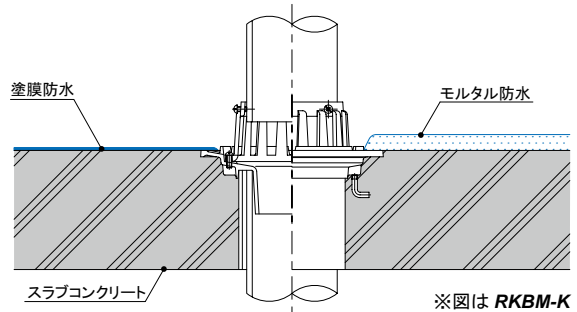
- たて口排水用
- モルタル・塗膜防水用
- 差し込式
- 屋上用



※図は RKCM-K

RKBM-K .....1-15  
SRM-2BK .....1-64

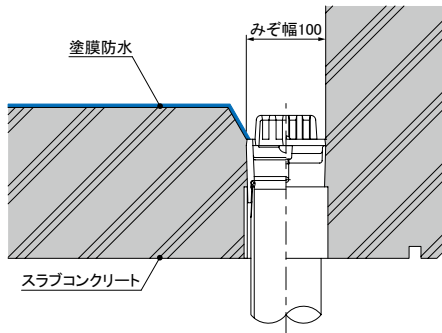
- たて口排水用
- モルタル・塗膜防水用
- 差し込式
- バルコニー中継用



※図は RKBM-K

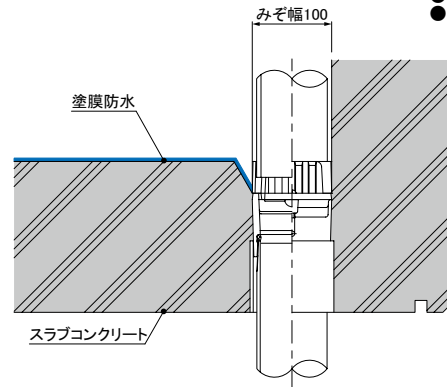
RTD-K .....1-20

- たて口排水用
- モルタル・塗膜防水用
- ねじ込式
- バルコニー用
- みぞ幅100mm用



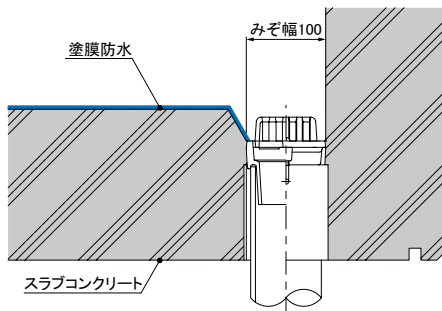
RTB-K .....1-20

- たて口排水用
- モルタル・塗膜防水用
- ねじ込式
- バルコニー中継用
- みぞ幅100mm用



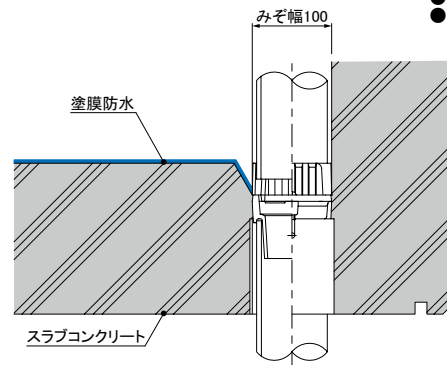
RSDM-K .....1-20

- たて口排水用
- モルタル・塗膜防水用
- 差し込式
- バルコニー用
- みぞ幅100mm用



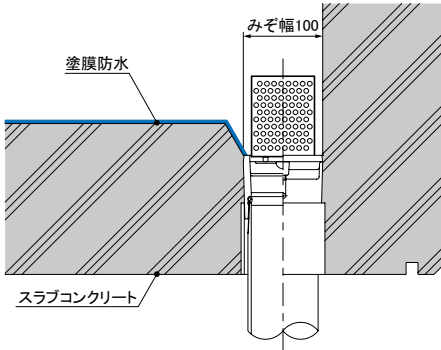
RSBM-K .....1-20

- たて口排水用
- モルタル・塗膜防水用
- 差し込式
- バルコニー中継用
- みぞ幅100mm用



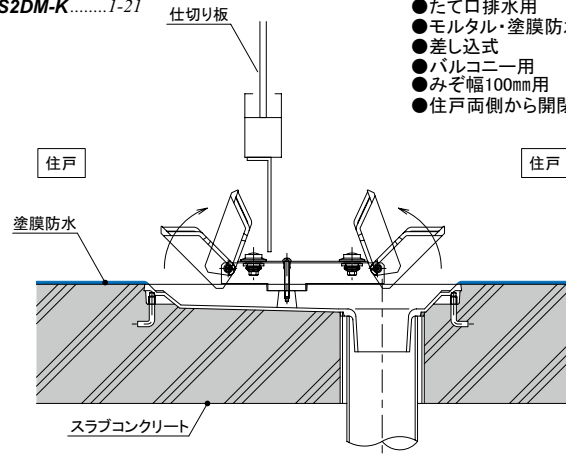
RTD-SH-K.....I-20

- たて口排水用
- モルタル・塗膜防水用
- ねじ込式
- 最上階応用
- みぞ幅100mm用



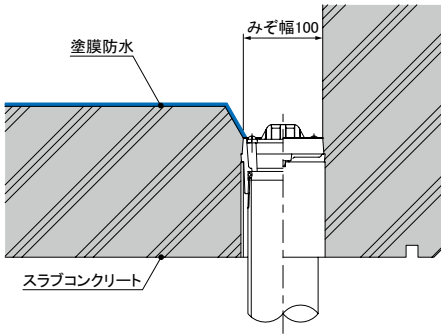
RS2DM-K.....I-21

- たて口排水用
- モルタル・塗膜防水用
- 差し込式
- バルコニー用
- みぞ幅100mm用
- 住戸両側から開閉可能



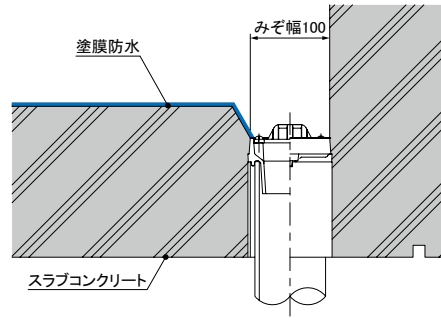
RTED-K(B).....I-22

- たて口排水用
- モルタル・塗膜防水用
- ねじ込式
- バルコニー用
- みぞ幅100mm用



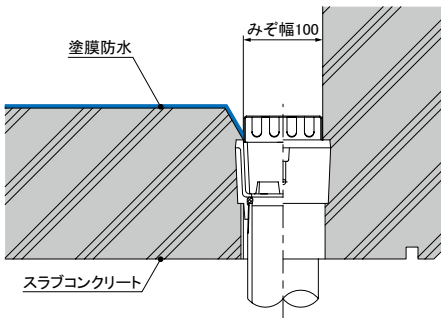
RSEDM-K(B).....I-22

- たて口排水用
- モルタル・塗膜防水用
- 差し込式
- バルコニー用
- みぞ幅100mm用



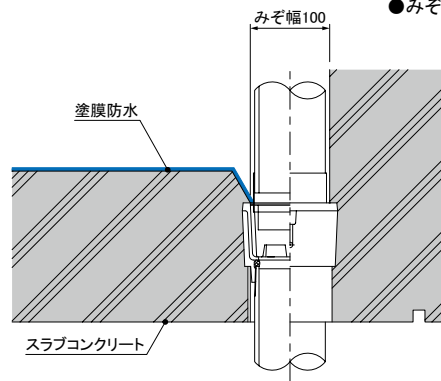
RSLV-D-K.....I-23

- たて口排水用
- モルタル・塗膜防水用
- ねじ込式
- 廊下用・バルコニー・応用
- みぞ幅100mm用



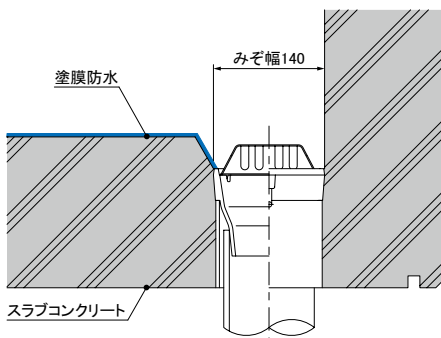
RSLV-B-K.....I-23

- たて口排水用
- モルタル・塗膜防水用
- ねじ込式
- 廊下用・バルコニー中継用
- みぞ幅100mm用



RSLM2-D-K.....I-23

- たて口排水用
- モルタル・塗膜防水用
- 差し込式
- 廊下用・バルコニー・応用
- ファンネルドレイン



RSLM2-B-K.....I-23

- たて口排水用
- モルタル・塗膜防水用
- 差し込式
- 廊下用・バルコニー中継用
- ファンネルドレイン

