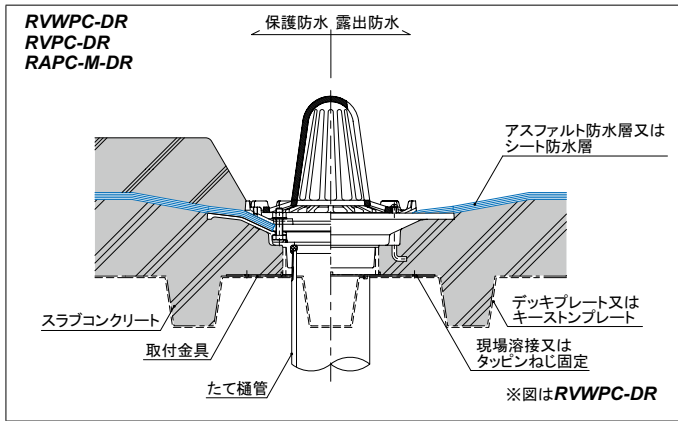
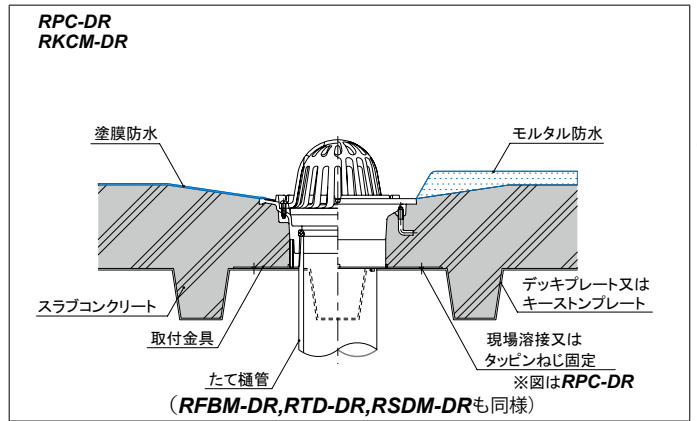


## ● 施工例 (アスファルト防水・シート防水)

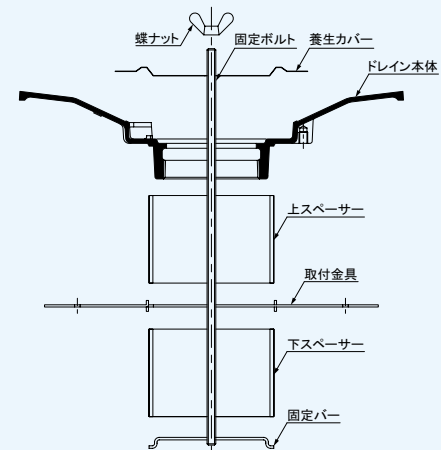


## ● 施工例 (モルタル防水・塗膜防水)



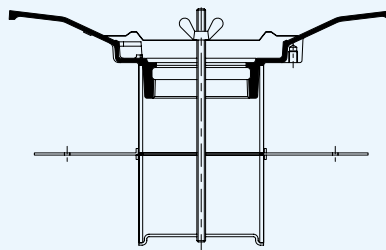
## ● 施工手順例

### 1. 部品の確認



### 2. 部品の組立て

固定バーに固定ボルトをねじ込みます。これに  
①下スペーサー ②取付金具 ③上スペーサー  
④ドレイン本体 ⑤養生カバー※1  
の順で重ね、最後に蝶ナットを締め、組立てます。



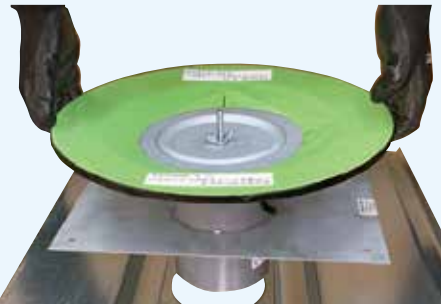
### 3. 取付位置の決定・孔開け

デッキプレートの上のドレイン取付位置に、付属の取付金具に表示してある孔開け寸法にしたがってケガキを行います。ケガキ線に沿ってデッキプレートを溶断し、孔開けを行います。



### 4. ドレインのセット

組立てたドレイン本体と取付金具をデッキプレートの孔に差し込みます。



### 5. 固定

デッキプレートと取付金具を溶接またはタッピンねじにて固定します。



※1  
RT-DRシリーズ、RSM-DRシリーズ使用時は、  
⑤養生カバーが固定バーに変わります



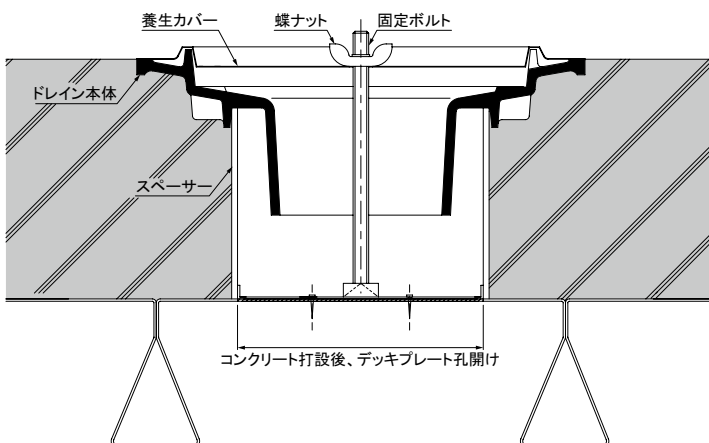
### 注意)

デッキプレートの溶断孔開け部分と下スペーサーの周囲のすき間はガムテープ等でふさいだ後、コンクリート打設を行ってください。

### デッキプレートの孔開け寸法

孔開け寸法は取付金具に表示してあります。

## ● フラットデッキにコンクリート打設後、孔を開ける場合の例



フラットデッキに後から孔を開ける場合は、デッキプレート用取付金具の代わりに、K1座金をご使用ください。また、K1座金をご使用の際には、最低スラブ厚は各機種ページのH1寸法の数値をご参照ください。