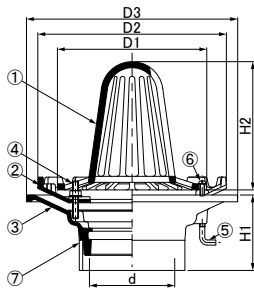


# 塩ビシート防水用(鑄鉄製本体塩ビ被覆) 防水層施工貼り代50mm

## RV-Vシリーズ たて口排水用 ねじ込式

### RVPC-V-K

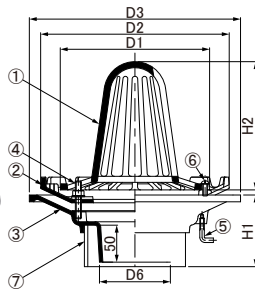
屋上用



## RA-M-Vシリーズ たて口排水用 差し込式

### RAPC-M-V-K

屋上用



#### ●共通部品表

No.	部品名	材質	備考
①	ストレーナ		樹脂系塗料塗装
②	防水層押え	FC150	樹脂系塗料塗装
③	本体		塩ビ粉体塗装
④	押えボルト	SUS304	3-M8×50NW付
⑤	アンカーボルト	SWRM	—
⑥	スペーサー	硬質塩化ビニル	ねじ込式H1=80mmを除く



●共通寸法表 寸法150はRVPC-V-Kのみです。 ※( )内寸法はRAPC-M-V-Kとなります。

寸法	注1) ねじ径 d	注2) D6 mm	D1 mm	D2 mm	D3 mm	本体高 (90)	H1 mm (95~200)	H2 mm	質量 kg	
									RVPC-V-K	RAPC-M-V-K
50	Rc2	46	165	230	220	80 (90)	90~200 (95~200)	150	3.5	3.3
65	Rc2½	60	165	230	240			150	4.4	3.9
75	Rc3	69	198	250	260			170	4.7	4.7
100	Rc4	94	198	250	280			170	5.9	6.1
125	Rc5	117	228	300	310			180	6.9	7.4
150	Rc6	×	228	300	340			180	9.0	×

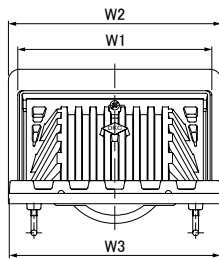
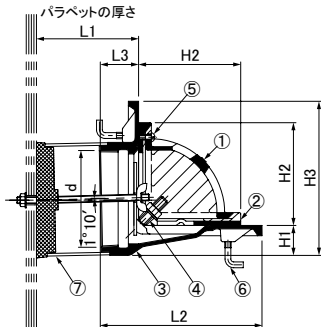
注1) RVPC-V-Kのみの寸法  
注2) RAPC-M-V-Kのみの寸法

※H1寸法201以上も対応いたします。

## RL-4S-Vシリーズ よこ口排水用 ねじ込式

### RL-4S-V-K

屋上用



#### ●部品表

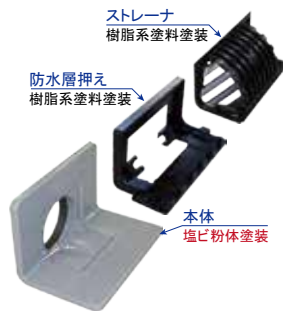
No.	部品名	材質	備考
①	ストレーナ		樹脂系塗料塗装
②	防水層押え	FC150	樹脂系塗料塗装
③	本体		塩ビ粉体塗装
④	押えボルト	SUS304	2-M8×50NW付
⑤	小ねじ	SUS304	1-M6×16丸小ねじ
⑥	アンカーボルト	SWRM	—
⑦	スペーサー	硬質塩化ビニル	—

※寸法150のみ小ねじ2本。

#### ●寸法表

寸法	ねじ径 d	H1 mm	H2 mm	H3 mm	L1 mm	L2 mm	L3 mm	W1 mm	W2 mm	W3 mm	質量 kg
50	Rc2	20	85	125	100~200	135	30	176	210	176	4.0
65	Rc2½	30	85	140		145	35	176	210	176	4.1
75	Rc3	30	103	155		165	40	204	230	224	5.6
100	Rc4	35	120	180		190	45	228	250	248	7.3
125	Rc5	40	133	210		220	50	236	280	256	9.7
150	Rc6	50	165	235		235	50	272	300	292	12.6

※パラペット厚L1は201以上も対応いたします。



#### ●特長 (たて口排水用・よこ口排水用)

屋上において、雨水が集中するルーフトレインは雨仕舞いの要所です。防水材料メーカーによる塩ビシート防水施工において塩ビ素材同士を溶着することが、最も信頼性高いとのこと。防水材料メーカーと協同にて鑄鉄製本体に塩ビ被覆を施したルーフトレインを開発しました。  
※塩ビ被覆コートは流動浸漬粉体塗装です。  
ルーフトレイン部形状対応のためのシート切断加工



熱風機にて加熱して、塩ビシートと鑄鉄製本体の塩ビ粉体皮膜とを熱融着



防水施工完了



ルーフトレイン防水層押え・ストレーナをセットし、施工完了



#### たて口排水用

- 本体高さの調節
  - 接続口・たて樋管
  - 打込金具
  - 施工手順例
- 1-14ページのRVシリーズ、RA-Mシリーズの各項目と同じになります。  
1-27ページ参照。

#### よこ口排水用

- パラペットの厚さ調節
  - 接続口
  - 打込金具
  - 施工手順例
  - Lストレーナ型式はRL-4SL-V-K
- 1-49ページのRL-4Sシリーズと同じになります。  
1-58ページ参照。  
1-56ページ参照。

防水層施工貼り代100mm用も対応できます

1 塩ビシート防水用 鑄鉄製本体塩ビ被覆ルーフトレイン たて口排水用 / よこ口排水用