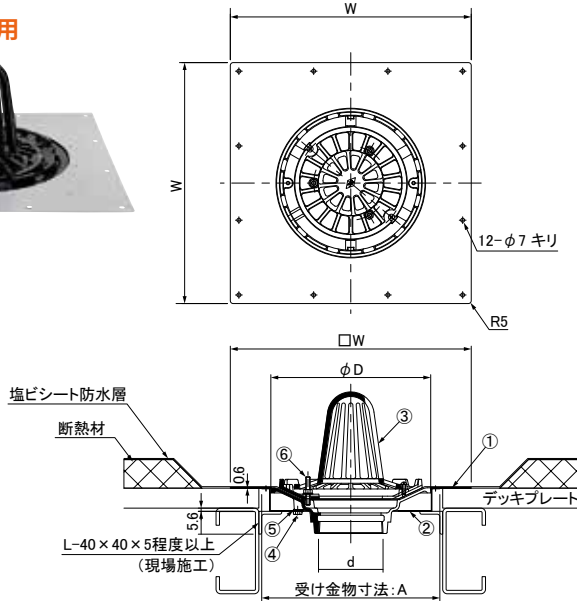


たて口排水用 ねじ込式

RVPC-DS

屋上用



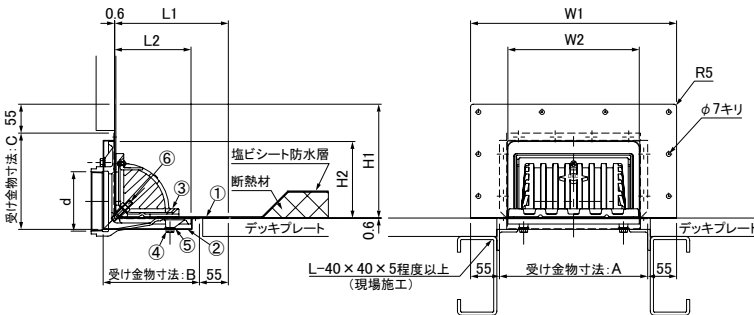
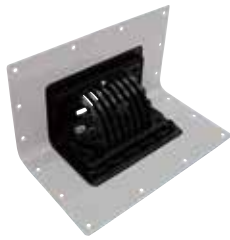
●寸法表

寸法	ねじ径 d	W mm	D mm	A mm
75	Rc3	402	260	292
100	Rc4	422	280	312
125	Rc5	452	310	342
150	Rc6	482	340	372

50・200も製造可能です。詳細はお問い合わせください。

よこ口排水用 ねじ込式

RL-4S-DS 屋上用



●寸法表

寸法	ねじ径 d	W1 mm	W2 mm	H1 mm	H2 mm	L1 mm	L2 mm	A mm	B mm	C mm
75	Rc3	372	230	196	125	196	125	262	163	163
100	Rc4	392	250	216	145	216	145	282	183	183
125	Rc5	422	280	241	170	241	170	312	209	209
150	Rc6	442	300	256	185	256	185	332	224	224

50・200も製造可能です。詳細はお問い合わせください。

●特長

1. 鋼製下地断熱屋根工法用 シート防水に最適のルーフトレインです。
2. 雨仕舞いの要所であるルーフトレインと下地デッキとがフラットに施工出来ます。
3. 鋳鉄製ルーフトレインと塩ビ鋼板の防水層貼り代は充分な幅を確保しています。
4. 断熱パネル鋼板屋根にも対応出来ます。

●施工上の注意

1. 塩ビ被覆亜鉛鋼板には丸孔を開けてありますので、タッピングビスをしっかりと固定してください。
※サイズによって、丸孔のピッチ・ヶ所数が異なります。
2. ドレイン受けとしてデッキ下地にL-40×40×5程度以上を必ず施工ください。

●接続口・たて樋管

ねじ込式の接続口は、管用テーパねじ。

●部品表

No.	部品名	材質	備考
①	塩ビ被覆亜鉛鋼板	塩ビ被覆亜鉛鋼板	—
②	ドレイン受け金物	ZAM®鋼板	—
③	ドレイン本体 防水層押え ストレーナ	FC150 樹脂系塗料塗装	RVPC
④	六角ボルト	SS400	3-W5/16×12 溶融亜鉛めっき
⑤	ゴムワッシャ	CR	3-□15×t2(中央にφ10キリ)
⑥	押えボルト	SUS304	3-M8×50NW付

❖②「ZAM」は、日本製鉄株式会社の登録商標です。

「ZAM」は、日本製鉄株式会社が開発した溶融亜鉛Zn-アルミニウムAl-マグネシウムMg合金めっき鋼板の商品名です。
ZAM®の詳細は、21-19ページをご覧ください。

❖③ドレイン本体を塩ビ粉体塗装した製品も用意できます。

型式RVPC-V-DS

注記：●部品表① 塩ビ被覆亜鉛鋼板の色調見本
(RVPC-DS・RL-4S-DS)



注) 写真と現物の色調は若干異なります。(イメージ)としてご覧ください。

●部品表

No.	部品名	材質	備考
①	塩ビ被覆亜鉛鋼板	塩ビ被覆亜鉛鋼板	—
②	ドレイン受け金物	ZAM®鋼板	—
③	ドレイン本体 防水層押え ストレーナ	FC150 樹脂系塗料塗装	RL-4S
④	六角ボルト	SS400	4-W5/16×12 溶融亜鉛めっき
⑤	ゴムワッシャ	CR	4-□15×t2(中央にφ10キリ)
⑥	押えボルト	SUS304	2-M8×50NW付

❖②「ZAM」は、日本製鉄株式会社の登録商標です。

「ZAM」は、日本製鉄株式会社が開発した溶融亜鉛Zn-アルミニウムAl-マグネシウムMg合金めっき鋼板の商品名です。
ZAM®の詳細は、21-19ページをご覧ください。

❖③ドレイン本体を塩ビ粉体塗装した製品も用意できます。

型式RL-4S-V-DS