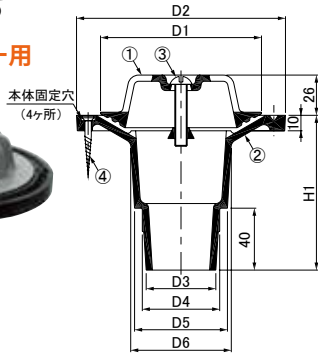


木付け型 シート露出防水用

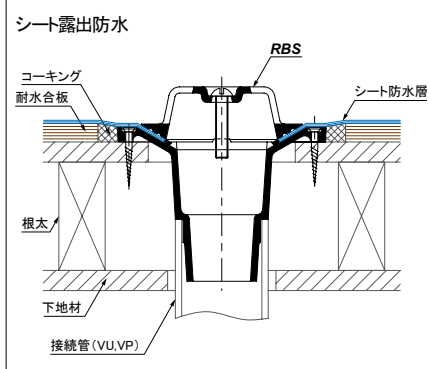
差し込式

RBS

バルコニー用



● 施工例



● 寸法表

寸法	D1 mm	D2 mm	D3 mm	D4 mm	D5 mm	D6 mm	D7 mm	D8 mm	H1 mm	質量 kg
50	104	135	45	50	60	65	160	95	100	1.4
65										

● 特長

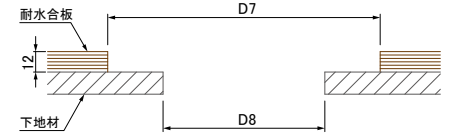
戸建住宅のバルコニー用に最適です。

● たて樋管

硬質塩化ビニル管のVP・VU管のいずれも使用できます。

※コンクリート埋込の場合はお問い合わせください。

● 取付孔寸法



● 部品表

No.	部品名	材質	備考
①	ストレーナ	FC150	樹脂系塗料塗装 (グレー色)
②	本体		樹脂系塗料塗装
③	固定丸小ねじ	SUS304	M8×50
④	木ねじ		4.1×38

中・大規模木造建築用 (CLT等) アスファルト防水用 (断熱防水用) 受注生産品

RVWシリーズ

ねじ込式

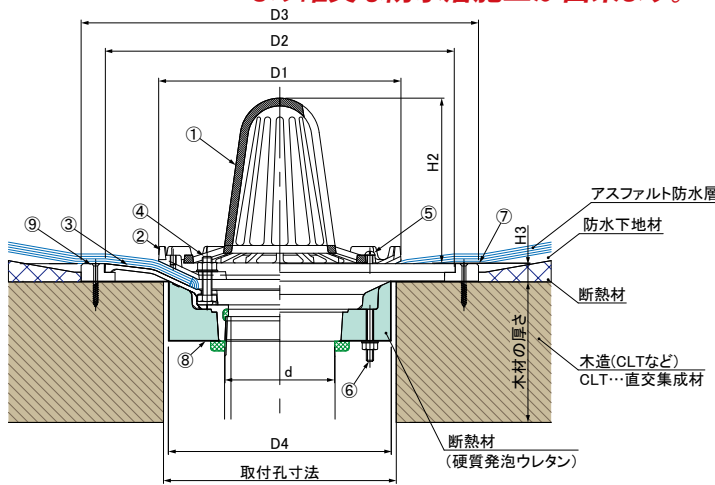
防水層施工貼り代^{しろ}100mm
より確実な防水層施工が出来ます。

公共建築工事標準仕様書 (平成25年版)
ルーフトレイン張掛け幅100mm以上に適合しております。

RVWPC-CLT

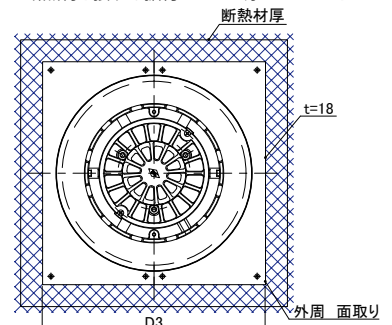
屋上用

寸法 75・100



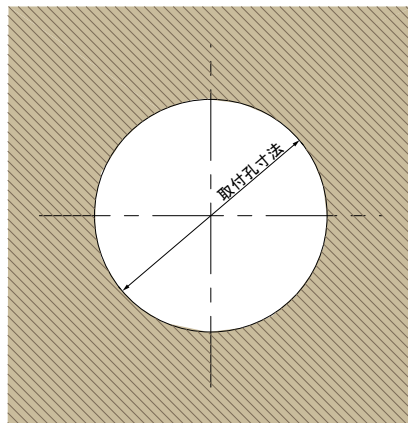
● 特長

1. 防水層張掛け幅は、防水層の貼付け面積を多くするために100mm以上とっております。※1-10ページ参照。
2. 防水層押えの水抜穴によりドレイン廻りの水はけがスムーズにできます。 ※1-10ページ参照。
3. 木材 (CLT等) をドレイン本体形状に合わせて切削加工せずに据え付けられるように、**ドレイン据付支持プレート**を開発しました。開口部に取付孔寸法の形状孔を開けていただくことで施工できます。
4. **ドレイン据付支持プレート**は角形状として、断熱加工をし易くしました。
※断熱材と接する据付プレート厚さは18mmとしました。



ドレイン据付支持プレート 平面詳細図

- ・国内森林資源有効活用として、CLT造建築物などの計画が増加しており、適用ルーフトレインの要望が高まっています。
- ・中・大規模木造建築物 (CLT) 用途として、防水材メーカーと協同開発した防水施工性の高いルーフトレインです。



● 寸法表

寸法	ねじ径 d	D1 mm	D2 mm	D3 mm	D4 mm	取付孔寸法 mm	本体高	H2 mm	H3 mm	質量 kg
75	Rc3	250	350	400	230	240	80	170	18	—
100	Rc4	250	360	410	230	240		170		—

● 接続口

管用テーパねじ。

● 部品表

No.	部品名	材質	備考
①	ストレーナ		
②	防水層押え	FC150	樹脂系塗料塗装
③	本体		
④	押えボルト	SUS304	3-M10×40 六角ボルト NW付
⑤	小ねじ		2-M6×16丸小ねじ
⑥	スタッドボルト		3-W $\frac{3}{8}$ ×60 NW付
⑦	ドレイン据付支持プレート	合板	2分割
⑧	断熱材保護ボックス	SUS304	—
⑨	木ねじ		8-4.1×45