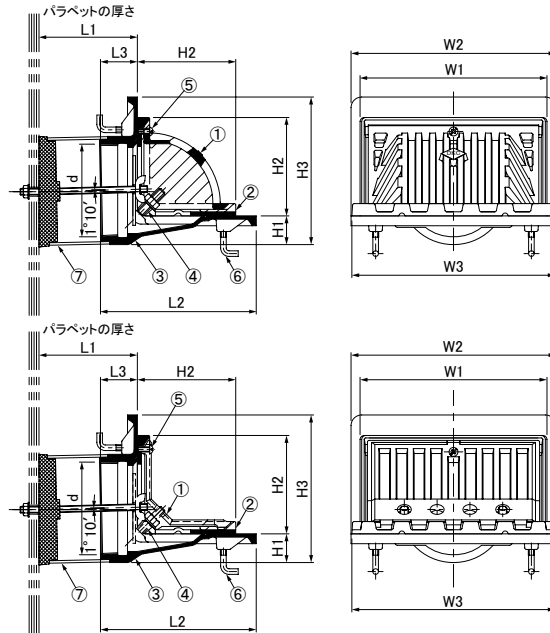


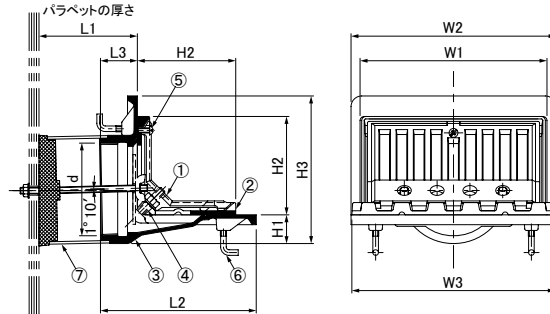
RL-4Sシリーズ

屋上用

RL-4S-K



RL-4SL-K



●寸法表

寸法	ねじ径 d	H1 mm	H2 mm	H3 mm	L1 mm	L2 mm	L3 mm	W1 mm	W2 mm	W3 mm	質量 kg
50	Rc2	20	85	125	100~200	135	30	176	210	176	4.0
65	Rc2½	30	85	140		145	35	176	210	176	4.1
75	Rc3	30	119	155		165	40	204	230	224	5.6
100	Rc4	35	120	180		190	45	228	250	248	7.3
125	Rc5	40	133	210		220	50	236	280	256	9.7
150	Rc6	50	166	235		235	50	272	300	292	12.6

※パラペット厚 L1 は201以上も対応いたします。

防水層施工貼りしろ代50mm

●パラペットの厚さ調節

パラペット厚に応じてL1寸法を調節いたします。ご注文の際はL1寸法をご指示ください。

●接続口

管用テーパねじ。

●特長

- 1.防水層押えの水抜穴によりドレイン廻りの水はけがスムーズにできます。
- 2.防水施工への配慮から、本体コーナー部を可能な限り直角にしました。
- 3.屋根外断熱工法用(断熱押えなし)もできます。**施工例**は I-55ページ参照。

●施工例 I-55ページ参照。

●施工手順例 I-56ページ参照。

●打込金具 詳細は I-58ページ参照。

●部品表

No	部品名	材質	備考
①	ストレーナ		
②	防水層押え	FC150	樹脂系塗料塗装
③	本体		
④	押えボルト	SUS304	2-M8×50NW付
⑤	小ねじ		1-M6×16丸小ねじ
⑥	アンカーボルト	SWRM	
⑦	スプーサー	硬質塩化ビニル	-

※寸法150のみ小ねじ2本。

●標準詳細図集該当品

標準詳細図	型式	寸法
都営住宅建築工事 R-55	RL-4S-K	50~150
JCW 301,RJ-BA	RL-4S-K	75~150
東京都住宅供給公社 KE-637	RL-4S-K	50~100

1

1 鑄鉄製ルーフトレイン よこ口排水用