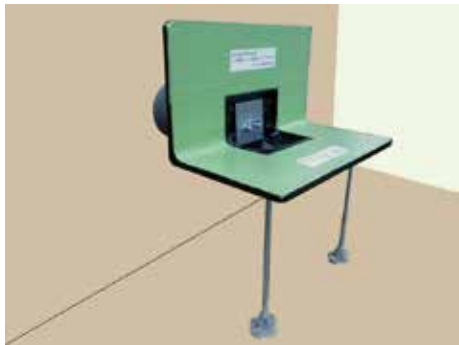
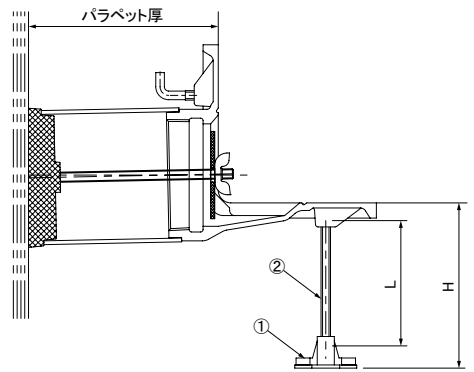
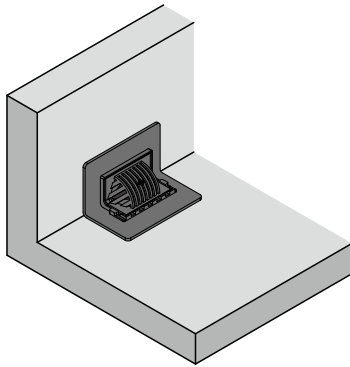


よこ排水用ドレイン 打込用レベル安定支持具 (バルコニー用)

LSK1



※写真のドレインは RL-W-K



●特長

よこ排水ドレイン打込み時、この打込用レベル安定支持具を使用することにより、コンクリート打設時における本体の傾きを抑えることができます。

●注意

- この支持具をご用命の際には、ドレイン型式末尾の「-K」を「-LSK1」としてご注文ください。
- スラブ厚(H)寸法をご指示ください。

●部品表

No.	部品名	材質	備考
①	樹脂固定座	プラスチック	—
②	全ねじボルト	SS400	W%

●全ねじボルト(W%)長さ対照表

スラブ厚 (H) mm	108~117	118~127	128~137	138~147	148~157	158~167	168~177	178~187	188~197	198~207	208~217
ボルト長さ(L) mm	80	90	100	110	120	130	140	150	160	170	180

※ スラブ厚(H)に合わせて、全ねじボルトの樹脂固定座への締込みは加減調整してください。

※ その他のスラブ厚にも対応いたします。お問い合わせください。

※ 適用機種

RL-W.....I-48 RL-4Sシリーズ.....I-49

●施工手順

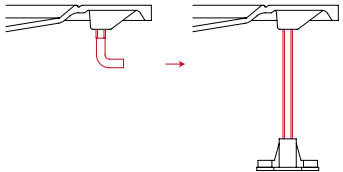
1. 使用する支持具

- 樹脂固定座
- 全ねじボルト(W%)



2. 本体アンカーを外し、

- 全ねじボルトをねじ込んでください。



3. 樹脂固定座に

- 全ねじボルトをねじ込み、アンカー部へ取り付けてください。



4. ①樹脂固定座に釘を打ち、

- 型枠と固定してください。



拡大写真→



5. 完成

