

## ●RL-W・RL-W-Pシリーズ

ドレイン寸法	スペーサー(パラペット厚 L1寸法) (100mm)	固定ボルト(パラペット厚) (100mm)	(a)+(b)寸法 mm	座金	固定金具	養生シート
75	SU4 -50	K1-120	50	LK11-3	LK3- 75	LK6- 3
100	SU5 -45			LK11-4	LK3-100	LK6- 6
125	VU6 -45		55	LK11-5	LK3-125	LK6- 6
150	LP180-45			LK11-6	LK3-150	LK6- 8
200	SUS8 -40			60	LK11-7	LK3-200

※標準部品取付施工図は下記参照。

## ●RL-4S・RL-4SPシリーズ

ドレイン寸法	スペーサー(パラペット厚 L1寸法) (100mm)	固定ボルト(パラペット厚) (100mm)	(a)+(b)寸法 mm	座金	固定金具	養生シート
50	VU2½-70	K1-120	30	LK11-1	LK3- 50	LK6-2
65	VU3 -65		35	LK11-2	LK3- 65	
75	SU4 -60		40	LK11-3	LK3- 75	LK6-3
100	SU5 -55		45	LK11-4	LK3-100	LK6-6
125	VU6 -50		50	LK11-5	LK3-125	LK6-8
150	LP180-50			LK11-6	LK3-150	

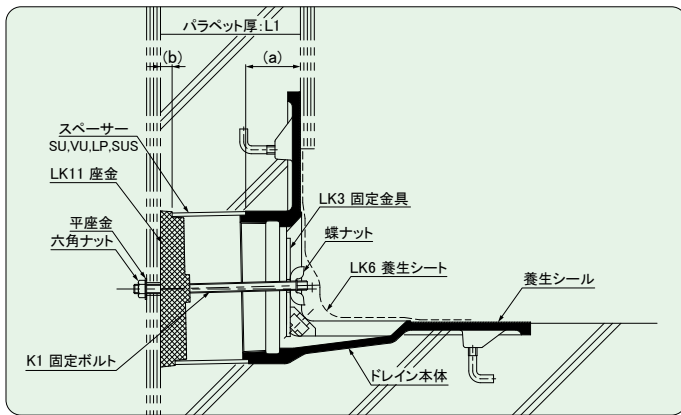
※標準部品取付施工図は下記参照。

## ●RL-4S-V-K

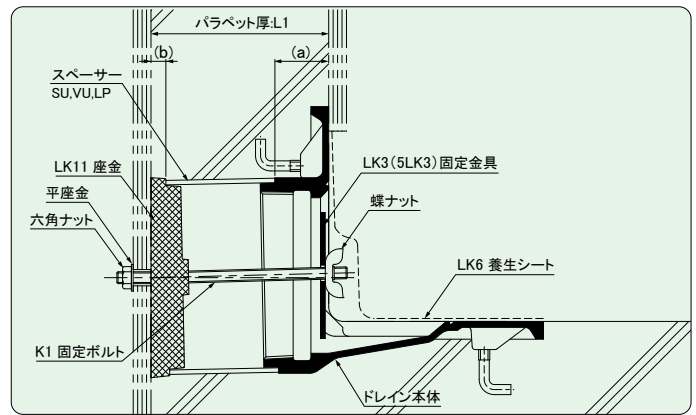
ドレイン寸法	スペーサー(パラペット厚 L1寸法) (100mm)	固定ボルト(パラペット厚) (100mm)	(a)+(b)寸法 mm	座金	養生カバー
50	VU2½-70	K1-120	30	LK11-1	LK12-1
65	VU3 -65		35	LK11-2	LK12-2
75	SU4 -60		40	LK11-3	LK12-3
100	SU5 -55		45	LK11-4	LK12-4
125	VU6 -50		50	LK11-5	LK12-5
150	LP180-50			LK11-6	LK12-6

※標準部品取付施工図は下記参照。

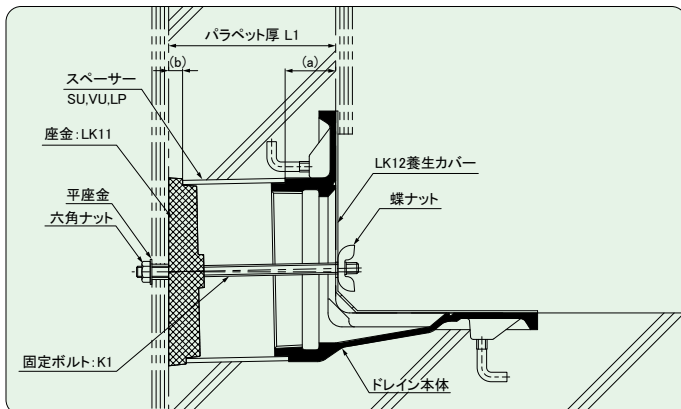
### RL-W・RL-W-Pシリーズ



### RL-4S・RL-4S-V・RL-4SPシリーズ



### RL-4S-V-K



### ●注意

長期間、LK6 養生シートを貼り続けると、のり残りが出て剥がしづらくなる可能性があります。

