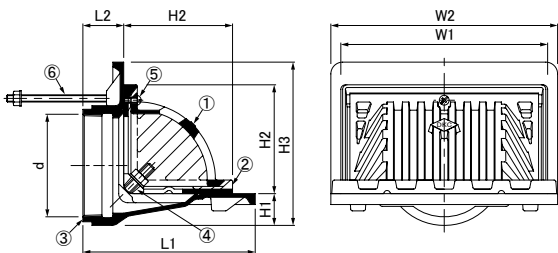
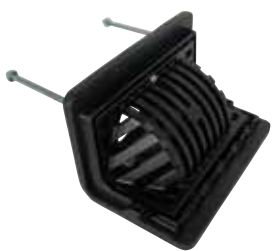


RL-4SAシリーズ

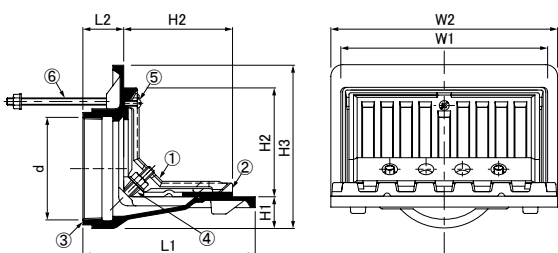
屋上用

防水層施工貼り代50mm<sup>しろ</sup>

RL-4SA

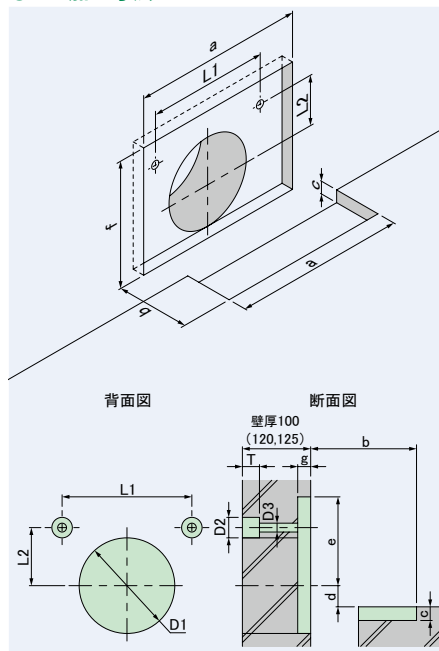


RL-4SLA



●接続口  
管用テーパねじ。

●ALC加工寸法



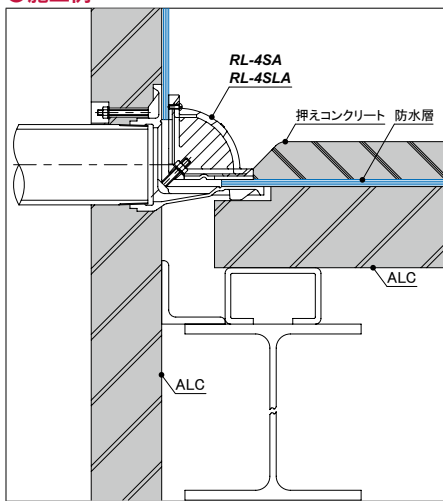
ALC加工寸法表

単位: mm

寸法	a	b	c	d	e	f	g
75	250	135	20	22	115	175	19
100	270	155	20	31	130	200	19
125	300	180	20	42	145	230	20

寸法	D1	D2	D3	T	L1	L2
75	120	30	13	25	170	63
100	140	30	13	25	190	74
125	170	30	13	25	220	88

●施工例



※共通寸法以外の寸法は4S, 4SLのアンカーを外しスタッドボルトを使うことにより対応可能です。  
 ※他機種についてもアンカーを外しスタッドボルトを使うことにより対応可能です。  
 RL-W(I-48ページ)、  
 RL-5MD、RL-5ML(I-51ページ)  
 RL-7ML(I-52ページ)  
 SR-A、SR-AL(I-68ページ)  
 SR-ML(I-68ページ)

※取付孔寸法についてはご相談ください。

●寸法表

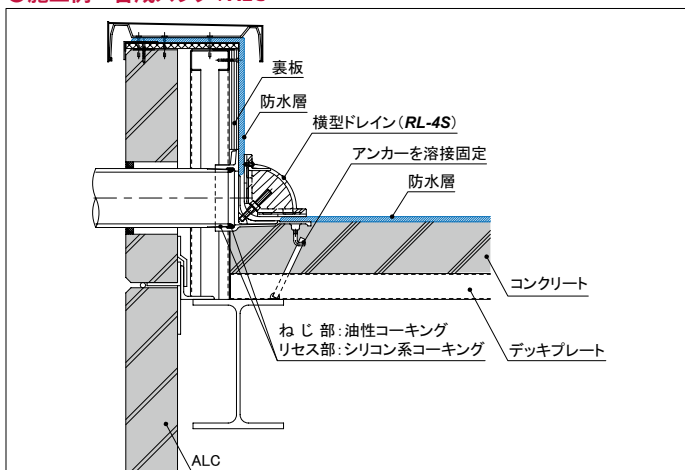
寸法	ねじ径 d	H1 mm	H2 mm	H3 mm	L1 mm	L2 mm	W1 mm	W2 mm	W3 mm	質量 kg
75	Rc3	30	119	155	165	40	204	230	224	5.5
100	Rc4	35	120	180	190	45	228	250	248	6.5
125	Rc5	40	133	210	220	50	236	280	256	8.5

●部品表

No	部品名	材質	備考
①	ストレナー		
②	防水層押え	FC150	樹脂系塗料塗装
③	本体		
④	押えボルト	SUS304	2-M8×50NW付
⑤	小ねじ		1-M6×16丸小ねじ
⑥	スタッドボルト	SS400	2-W <sup>3</sup> / <sub>8</sub> ×80(110)NW付

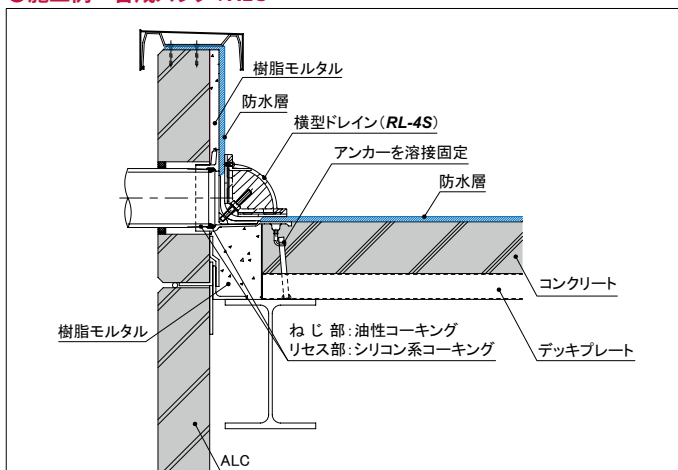
☆スタッドボルトの長さ( )は壁厚120,125用。

●施工例 合成スラブ+ALC



※この施工例(合成スラブ+ALC)の場合には、ドレインはRL-4Sをご選定ください。

●施工例 合成スラブ+ALC



※この施工例(合成スラブ+ALC)の場合には、ドレインはRL-4Sをご選定ください。

1 鋳鉄製ルーフレイン よこ口排水用 (ALC版用)