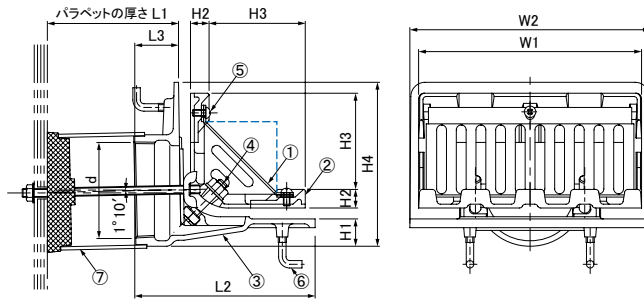


アスファルト防水用・シート防水用・塗膜防水用

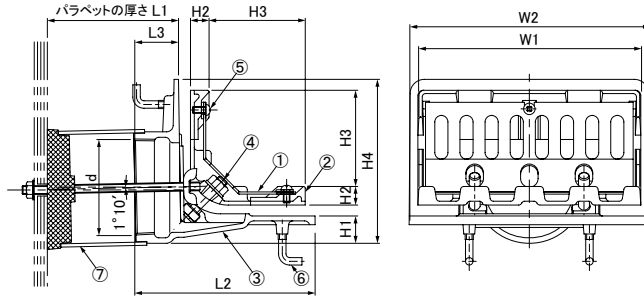
打込金具を付属しない一般型は末尾の【K】を取った型式になります。

SR-Aシリーズ 屋上用

SR-AK



SR-ALK



●SR-Aシリーズ 寸法表

寸法	ねじ径 d	H1 mm	H2 mm	H3 mm	H4 mm	H5 mm	L1 mm	L2 mm	L3 mm	W1 mm	W2 mm	質量 kg	
												SR-AK	SR-ALK
50	Rc2	20	17	68	125	37	100~200	135	30	174	190	3.9	3.8
75	Rc3	25	17	88	150	51		165	40	204	220	5.0	4.9
100	Rc4	30	17	103	170	64		185	45	230	240	6.3	6.2
125	Rc5	35	20	110	205	78		200	50	236	260	9.5	9.3
150	Rc6	40	20	110	210	92		200	50	236	260	9.5	9.3

❖パラペット厚L1は201以上も対応いたします。

●パラペットの厚さ調節

パラペット厚に応じてL1寸法を調節いたします。ご注文の際はL1寸法をご指示ください。

●接続口

管用テーパねじ。

●施工例

I-55ページ参照。

●施工手順例

I-56ページ参照。

●打込金具

I-69ページ参照。

●共通部品表

No.	部品名	材質	備考
①	ストレーナ	SUS304	-
②	防水層押え	SCS13	
③	本体		
④	六角ボルト	SUS304	2-M10×40六角ボルトNW付
⑤	小ねじ		2-M6×12丸小ねじ
⑥	アンカー	SWRM	
⑦	スペーサー	硬質塩化ビニル	

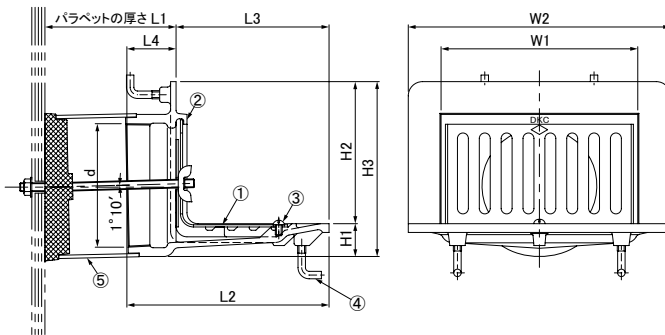
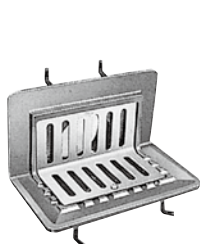
※SR-AKのサイズ125・150はストレーナ形状が変わります。(破線部)



モルタル防水用・塗膜防水用

SR-Mシリーズ 屋上・バルコニー用

SR-MLK



●SR-Mシリーズ 寸法表

寸法	ねじ径 d	H1 mm	H2 mm	H3 mm	L1 mm	L2 mm	L3 mm	L4 mm	W1 mm	W2 mm	質量
											kg
50	Rc2	25	95	120	100~200	135	105	30	130	190	2.0
75	Rc3	27	115	142		165	125	40	160	220	2.9
100	Rc4	30	130	160		185	140	45	180	240	4.0
125	Rc5	40	145	185		205	155	50	200	260	5.3

❖パラペット厚L1は201以上も対応いたします。

●パラペットの厚さ調節

パラペット厚に応じてL1寸法を調節いたします。ご注文の際はL1寸法をご指示ください。

●接続口

管用テーパねじ。

●施工例

I-55ページ参照。

●施工手順例

I-56ページ参照。

●打込金具

I-69ページ参照。

●部品表

No.	部品名	材質	備考
①	ストレーナ	SUS304	-
②	本体	SCS13	
③	小ねじ	SUS304	1-M6×12丸小ねじ
④	アンカー	SWRM	
⑤	スペーサー	硬質塩化ビニル	