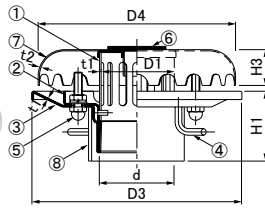


ねじ込式

U-U-U-K

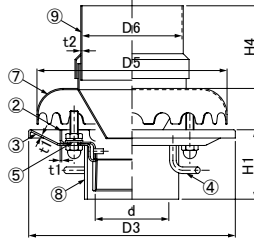
バルコニー・底用



ねじ込式

O-C-U-K

バルコニー・中継用



●本体高さの調節

スラブ厚に応じ、スペーサーにてH1寸法を調節いたします。
ご注文の際はH1寸法をご指示ください。

●接続口

管用テーパねじ。

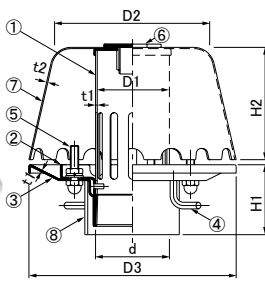
●特長

ドレインにキャップをセットすることにより排水溝、またはピット内の温気(地熱)をドレイン廻りに溜め、ドレイン およびたて樋の凍結を防ぎます。ステンレス製で耐食性、耐熱性に優れ、耐久強度が抜群です。

既設ドレイン用改修型

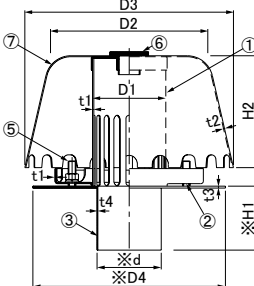
S-K-N-K

屋上用



S-K-R

寸法 75,100

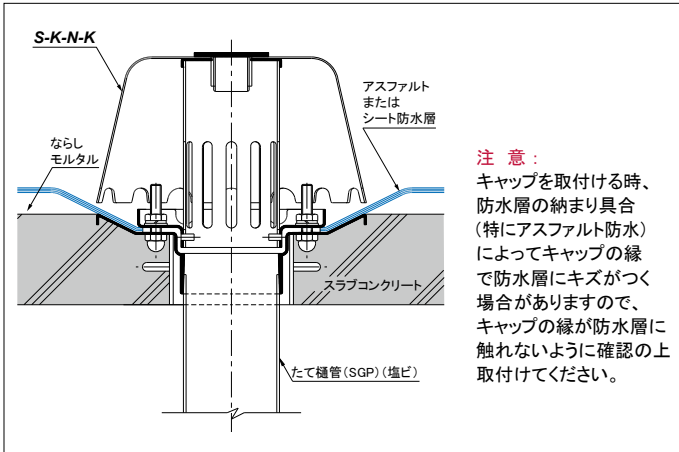


●共通部品表

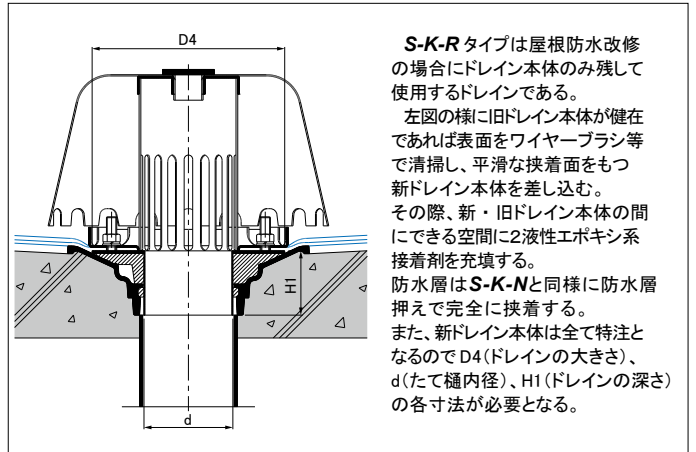
No.	部品名	材質	備考
①	ストレナー	SUS304	-
②	防水層押え		
③	本体		
④	アンカー		
⑤	押えボルト		
⑥	O.Kボルト		4-M10×50
⑦	キャップ		バフ研磨
⑧	スペーサー	硬質強化ビニル	VU-65, -100, -125
⑨	スライドスリーブ	SUS304	バフ研磨

※開発社製

●S-K-N-K 施工例



●S-K-R 施工例



●U-U-U-K・O-C-U-K 寸法表

寸法	ねじ径d	D1 mm	D3 mm	D4 mm	D5 mm	D6 mm	H1 mm	H3 mm	H4 mm	t1 mm	t2 mm	質量 kg	
												U-U-U-K	O-C-U-K
50	Rc2	89.1	250	235	230	121	※80~200	43	100	2.0	1.5	3.0	2.8
65	Rc2½	89.1	250	235	230	121		43	100	2.0	1.5	3.2	3.0
75	Rc3	89.1	250	235	230	121		43	100	2.0	1.5	3.2	3.0
100	Rc4	89.1	250	235	230	121		60	43	100	2.0	1.5	3.2

※は、スペーサーで調節します。

●S-K-N-K・S-K-R 寸法表

寸法	ねじ径d	d mm	D1 mm	D2 mm	D3 mm	D4 mm	H1 mm	H2 mm	t1 mm	t2 mm	t3 mm	t4 mm	質量 kg	
													S-K-N-K	
50	Rc2	-	89.1	188	250	-	80~200	137	2.0	1.5	-	-	3.6	
65	Rc2½	-	89.1	188	250	-		137	2.0	1.5	-	-	3.8	
75	Rc3	※45~80φ	89.1	188	250	※190~250φ		71	137	2.0	1.5	3.0	1.0	3.8
100	Rc4	※45~100φ	114.3	245	325	※251~350φ		71	180	2.0	1.5	3.0	1.0	5.8
125	Rc5	-	139.8	245	325	-	※300以下	180	2.0	1.5	-	-	6.4	
150	Rc6	-	139.8	245	325	-		84	180	2.0	1.5	-	-	7.0

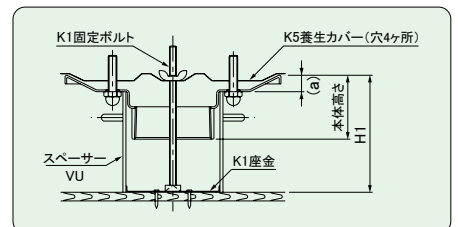
※印の寸法はS-K-Rの場合のみ指示寸法とする。

※S-K-N-KはH1寸法201以上も対応いたします。

●打込金具一覧表

ドレイン寸法	スペーサー (H1寸法)				(a)寸法 mm	養生カバー (4穴付)	座金	固定ボルト
	80 mm	90 mm	100 mm	120 mm				
50	VU4-65	VU4-75	VU4-85	VU4-105	15	K5-75	K1-4	H1寸法100mm以下 K1-120
65	VU4-65	VU4-75	VU4-85	VU4-105	15	K5-75	K1-4	
75	VU4-65	VU4-75	VU4-85	VU4-105	15	K5-75	K1-4	
100	VU5-65	VU5-75	VU5-85	VU5-105	15	K5-75(150)	K1-6	H1寸法150mmまで K1-160
125	VU6-65	VU6-75	VU6-85	VU6-105	15	K5-150	K1-7	
150	VU8-65	VU8-75	VU8-85	VU8-105	15	K5-150	K1-8	

※スペーサー長さはH1-(a)



※部品の形状・スペーサー記号の説明等については1-80~1-81ページ参照。 養生カバーの(150)はS-K-N-Kのみに適用します。