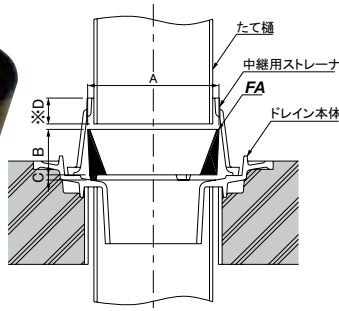


水はね防止用 **ファンネル金物** バルコニー中継ドレイン用

FA



●特長

- 1.ベランダなどで、雨水の水はねを防止します。
- 2.ストレーナを持ち上げ、アダプター (FA) をセットしてください。セットしづらい場合はたて樋の長さを切断して調整してください。

●適用ドレイン

ドレイン 型式	ドレインのサイズ					ページ
	50	65	75	100	125	
RAPB-M-K	*FA 50	*FA 65	*FA 75	*FA100	—	I-14
RKBM-K	FA 50	FA 65	FA 75	FA100	FA125	I-15
SRA-2BK	*FA 50	—	*FA 75	*FA100	—	I-62
SRM-2BK	FA 50	—	FA 75	FA100	—	I-64

*印付きのものは特殊座金が必要となります。ご使用の場合はドレイン型式をご指示ください。

RSBM-K・BF-M-K・SRAB-K
SPRA-2BK・SPRM-2BKはFAの適用機種にはあたりませんので、ご注意ください。

寸法	図中※D寸法
50~100	25mm以下
125	35mm以下

●材質 FC150 (樹脂系塗料塗装)

●標準詳細図集該当品

標準詳細図	型式	寸法
都市再生機構 機構住宅 AE-603 RKBM-K付	FA	50-100

●寸法表

寸法	A mm	B mm	C mm	質量 kg
50	76	44	5	0.6
65	95	44	5	0.7
75	102	44	5	0.8
100	126	44	5	1.0
125	158	58	5	2.3

※既存のドレインに対する、後施工部品としてご使用ください。

新規建築にはファンネルドレイン **RFBM** をご選定ください。(I-16ページ)

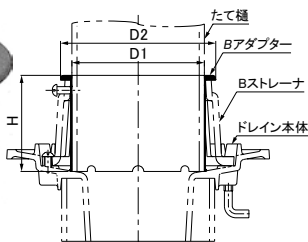
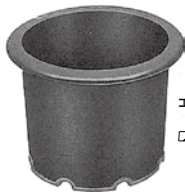
※水はね防止効果・水吹き出し防止効果ともに優秀な効果を発揮します。

・I-17ページ(中継ドレインの役割)参照。

・I-17ページ(中継用ルーフトレインの雨水排水実験)参照。

水はね防止用アダプター バルコニー中継ドレイン用

Bアダプター



●適用ドレイン

RPB-K, RKBM-K	I-15ページ
SRVB-K, SRAB-K	I-63ページ
SRM-1BK, SRM-2BK	I-64ページ

●材質 EPDM

●特長

- 1.ベランダなどで、雨水の水はねを防止します。
- 2.適用ドレイン以外でもハサミで切って長さを調節することにより使用できます。その際、水抜き切り込みを入れてください。

※樋を設置する前にご使用ください。樋を設置後は上記FAを使用してください。

※水はね防止効果はありますが、水吹き出し防止効果はありません。

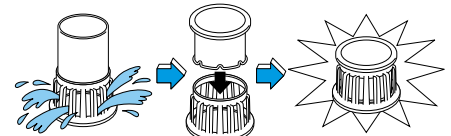
I-17ページ(中継ドレインの役割)参照

●標準詳細図集該当品

標準詳細図	型式	寸法
都市再生機構 機構住宅 AE-603 RKBM-K付	Bアダプター	50-100

●寸法表

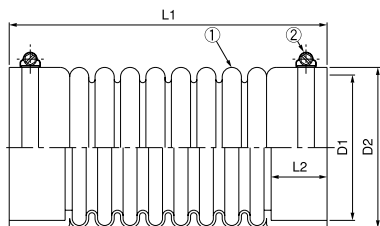
寸法	D1 mm	D2 mm	H mm	質量 kg
50	62	78	84	0.03
65	78	94	84	0.03
75	91	111	84	0.04
100	116	136	84	0.05
125	140	161	109	0.07



雨水が飛び散る場合 Bアダプターを使用しますと 飛び散りません

偏心継手 たて樋偏心継手用・よこ引配管レベル調整用

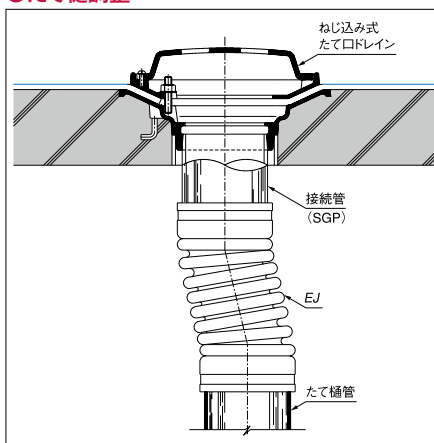
EJ



●寸法表

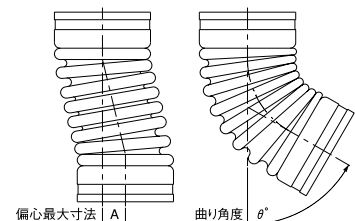
寸法	D1 mm	D2 mm	L1 mm	L2 mm	A mm	θ°	質量 kg
40	47	59	200	40	40	90	0.26
50	60	70	200	40	50	90	0.32
75	89	101	212	40	40	60	0.55
100	114	126	250	44	30	45	0.90

●たて樋調整



●特長

- 1.打込型ねじ込み式たてドレインのたて樋偏心調整用として最適です。
- 2.床排水トラップ、洗濯機排水トラップなどのよこ引配管の接続によるレベル差調整用として最適です。
- 3.耐熱性・耐寒性に優れ(常用使用温度80℃～-40℃)酸・アルカリにも強く、漏水の心配はありません。
- 4.弾力性に優れていますので取付が簡単でスピーディーに施工ができます。
- 5.ガス管・塩ビ管の配管工事に使用できます。



●部品表

No.	部品名	材質	備考
①	継手	EPDM	—
②	ギアクランプ	SUS304	—