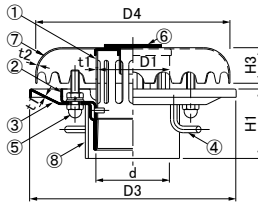


ねじ込式

U-U-U-K

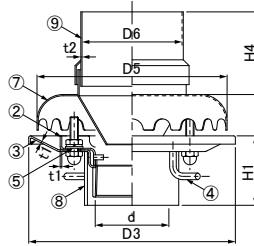
バルコニー・底用



ねじ込式

O-C-U-K

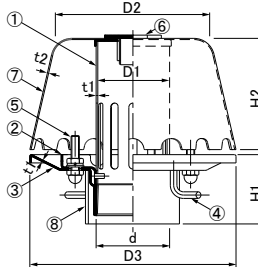
バルコニー中継用



既設ドレイン用改修型

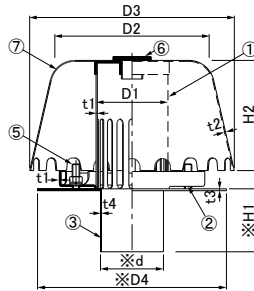
S-K-N-K

屋上用



S-K-R

寸法 75, 100



●本体高さの調節

スラブ厚に応じ、スペーサーにてH1寸法を調節いたします。
ご注文の際はH1寸法をご指示ください。

●接続口

管用テーパねじ。

●特長

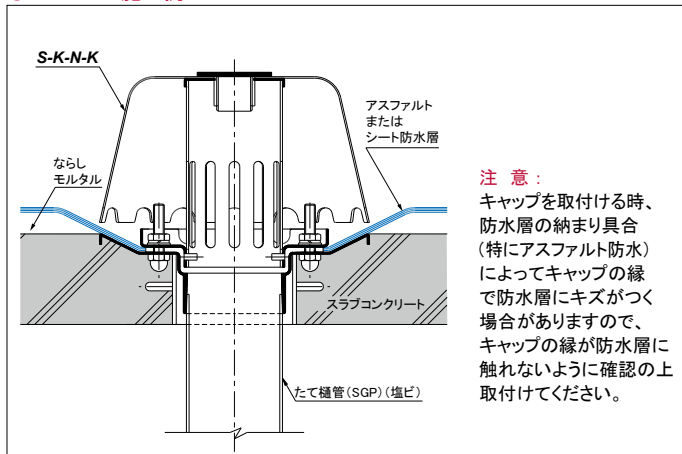
ドレインにキャップをセットすることにより排水溝、またはピット内の温気(地熱)をドレイン廻りに溜め、ドレイン およびたて樋の凍結を防ぎます。ステンレス製で耐食性、耐熱性に優れ、耐久強度が抜群です。

●共通部品表

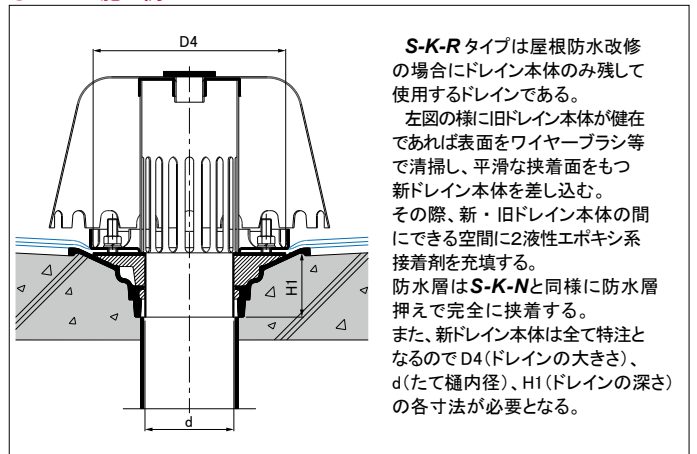
| No. | 部品名 | 材質 | 備考 |
|-----|----------|---------|-------------------|
| ① | ストレナー | SUS304 | - |
| ② | 防水層押え | | |
| ③ | 本体 | | |
| ④ | アンカー | | |
| ⑤ | 押えボルト | | |
| ⑥ | O.Kボルト | | - |
| ⑦ | キャップ | | バフ研磨 |
| ⑧ | スペーサー | 硬質強化ビニル | VU-65, -100, -125 |
| ⑨ | スライドスリーブ | SUS304 | バフ研磨 |

❖開発株式会社

●S-K-N-K 施工例



●S-K-R 施工例



●U-U-U-K・O-C-U-K 寸法表

| 寸法 | ねじ径d | D1 mm | D3 mm | D4 mm | D5 mm | D6 mm | H1 mm | H3 mm | H4 mm | t1 mm | t2 mm | 質量 kg | |
|-----|------|-------|-------|-------|-------|-------|---------|-------|-------|-------|-------|---------|---------|
| | | | | | | | | | | | | U-U-U-K | O-C-U-K |
| 50 | Rc2 | 89.1 | 250 | 235 | 230 | 121 | ※80~200 | 43 | 100 | 2.0 | 1.5 | 3.0 | 2.8 |
| 65 | Rc2½ | 89.1 | 250 | 235 | 230 | 121 | | 43 | 100 | 2.0 | 1.5 | 3.2 | 3.0 |
| 75 | Rc3 | 89.1 | 250 | 235 | 230 | 121 | | 43 | 100 | 2.0 | 1.5 | 3.2 | 3.0 |
| 100 | Rc4 | 89.1 | 250 | 235 | 230 | 121 | | 60 | 43 | 100 | 2.0 | 1.5 | 3.2 |

※は、スペーサーで調節します。

●S-K-N-K・S-K-R 寸法表

| 寸法 | ねじ径d | d mm | D1 mm | D2 mm | D3 mm | D4 mm | H1 mm | H2 mm | t1 mm | t2 mm | t3 mm | t4 mm | 質量 kg | |
|-----|------|----------|-------|-------|-------|-----------|--------|-------|-------|-------|-------|-------|---------|-----|
| | | | | | | | | | | | | | S-K-N-K | |
| 50 | Rc2 | - | 89.1 | 188 | 250 | - | 80~200 | 137 | 2.0 | 1.5 | - | - | 3.6 | |
| 65 | Rc2½ | - | 89.1 | 188 | 250 | - | | 137 | 2.0 | 1.5 | - | - | 3.8 | |
| 75 | Rc3 | ※45~80φ | 89.1 | 188 | 250 | ※190~250φ | | 71 | 137 | 2.0 | 1.5 | 3.0 | 1.0 | 3.8 |
| 100 | Rc4 | ※45~100φ | 114.3 | 245 | 325 | ※251~350φ | | 71 | 180 | 2.0 | 1.5 | 3.0 | 1.0 | 5.8 |
| 125 | Rc5 | - | 139.8 | 245 | 325 | - | ※300以下 | 180 | 2.0 | 1.5 | - | - | 6.4 | |
| 150 | Rc6 | - | 139.8 | 245 | 325 | - | | 84 | 180 | 2.0 | 1.5 | - | - | 7.0 |

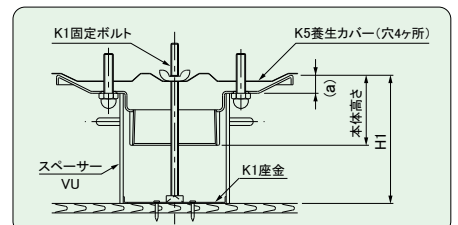
※印の寸法はS-K-Rの場合のみ指示寸法とする。

❖S-K-N-KはH1寸法201以上も対応いたします。

●打込金具一覧表

| ドレイン寸法 | スペーサー(H1寸法) | | | | (a)寸法 mm | 養生カバー(4穴付) | 座金 | 固定ボルト |
|--------|-------------|--------|--------|---------|----------|------------|------|-----------------------|
| | 80 mm | 90 mm | 100 mm | 120 mm | | | | |
| 50 | VU4-65 | VU4-75 | VU4-85 | VU4-105 | 15 | K5-75 | K1-4 | H1寸法100mm以下 K1-120 |
| 65 | VU4-65 | VU4-75 | VU4-85 | VU4-105 | 15 | K5-75 | K1-4 | |
| 75 | VU4-65 | VU4-75 | VU4-85 | VU4-105 | 15 | K5-75 | K1-4 | H1寸法150mmまで K1-160 |
| 100 | VU5-65 | VU5-75 | VU5-85 | VU5-105 | 15 | K5-75(150) | K1-6 | |
| 125 | VU6-65 | VU6-75 | VU6-85 | VU6-105 | 15 | K5-150 | K1-7 | |
| 150 | VU8-65 | VU8-75 | VU8-85 | VU8-105 | 15 | K5-150 | K1-8 | |

❖スペーサー長さ=H1-(a)



❖部品の形状・スペーサー記号の説明等については1-80~1-81ページ参照。 養生カバーの(150)はS-K-N-Kのみに適用します。