

● 寸法表 単位：mm

寸法	A	B	C	W1	W2	D
50	170	170	112	320	130	60.5
75	200	200	150	350	240	89.1
100	200	225	150	350	240	114.3

⑩ 全ねじボルト長さ寸法表

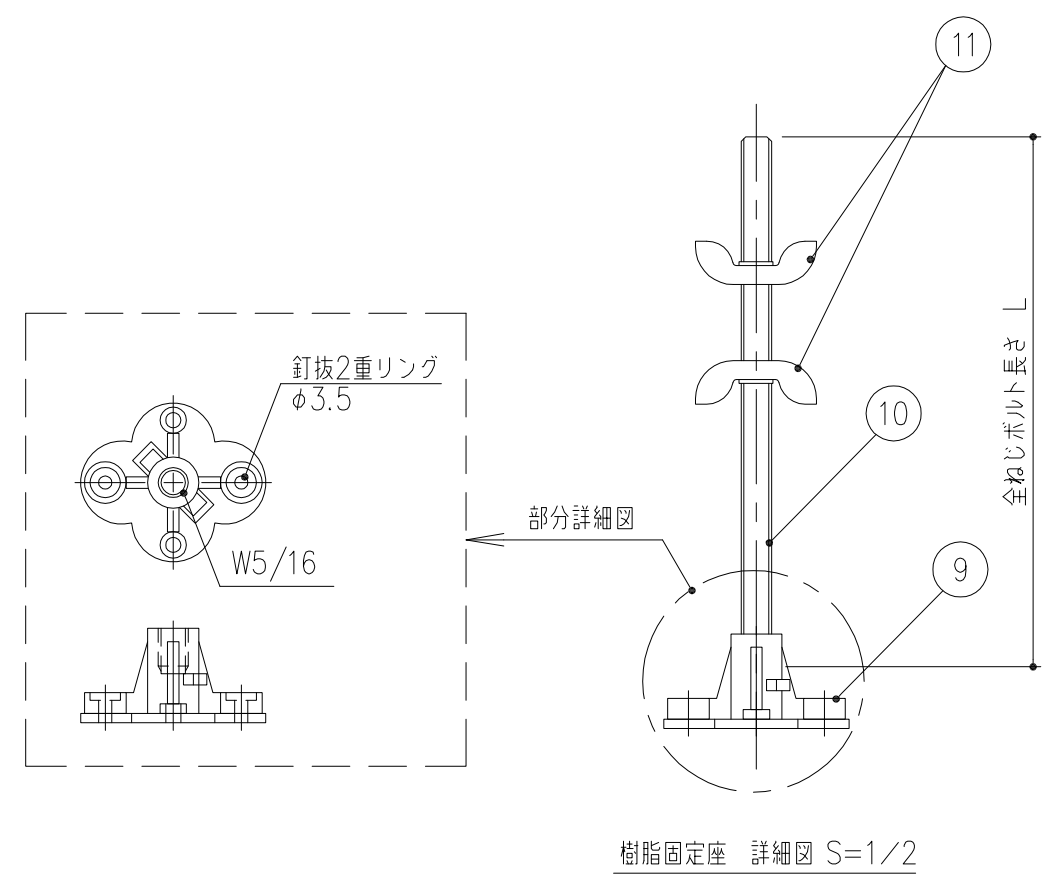
スラブ厚	ボルト長さL
130~149	80
150~169	100
170~189	120
190~209	140
210~229	160
230~249	180
250~269	200

単位：mm

項番	名称	材質	個数	kg/個	記事
11	蝶ナット	SS400	8		W5/16
10	全ねじボルト	SS400	4		W5/16 長さLは表参照
9	樹脂固定座	プラスチック	4		
8	全ねじボルト	SUS304	4		M8×40
7	六角ナット	SUS304	4		M8
6	小ねじ	SUS304	2		M6×12丸W付
5	押えボルト	SUS304	4		M10×60NW付
4	レベル調整金物	SEHC	2		
3	本体	SUS304	1		
2	防水層押え	SUS304	2		
1	ストレーナ	SUS304	2		

担当	製図	照査	承認	1/5 尺度	名称
	清田	野林	金子		
平成 年 月 日				三角法	図番
第一機材株式会社					

DKC
 逆梁工法用ドレイン
 SRGW-AL 共通承認図
 PR-E3-00926D



・梁貫通部の開口 (D) については、梁強度等をご勘案のうえ、ご選定下さい。
 ・防水層貼り代は100mm以上です。
 ・現場の梁幅および勾配によりその都度製作致します。梁幅および勾配をご指示下さい。
 ・スラブ厚によりレベル調整金物の全ねじボルト長さが変わります。スラブ厚をご指示下さい。
 ・水上と水下のスラブ厚について、天端レベルで水下側が10mm以上下がるようにして下さい。