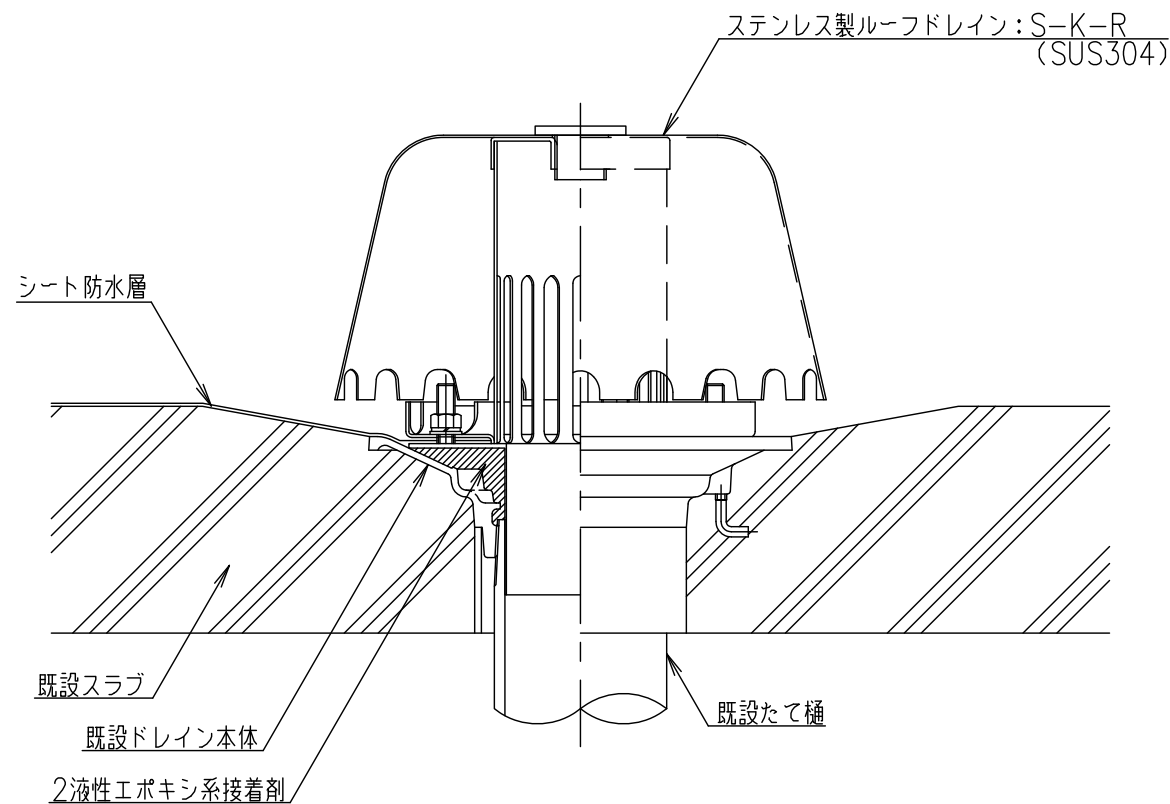
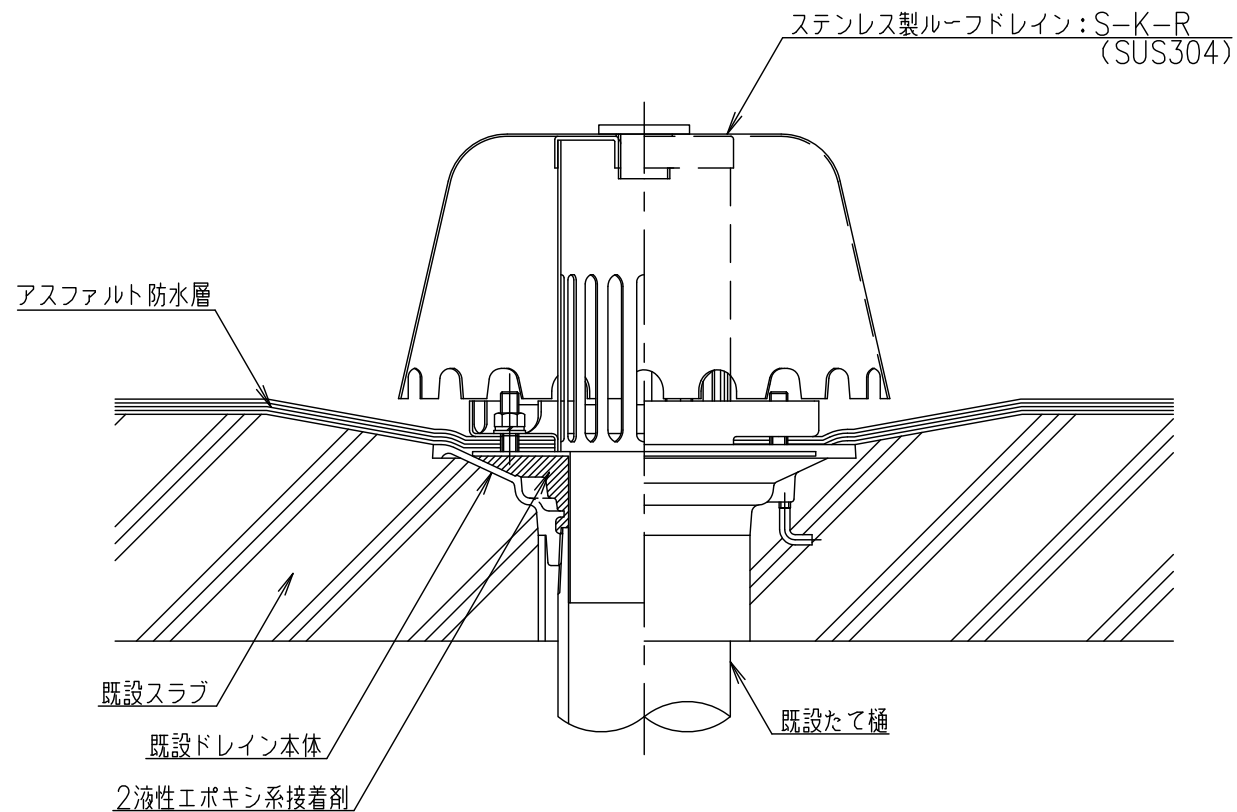


アスファルト露出防水

シート露出防水



- 全ての図面は参考図です。施工にあたっては、現場施工図に従って下さい。
- 寸法100の承認図で作図しています。

担当	製図	照査	承認	1/5 尺度	名称	DKC 融雪型 アスファルト露出防水用・シート露出防水用 S-K-R 既設ドレイン用改修型 たて口排水用 施工参考図
	藤本	野林	金子			
平成 年 月 日				三角法	図番	PR-E3-00208
第一機材株式会社						