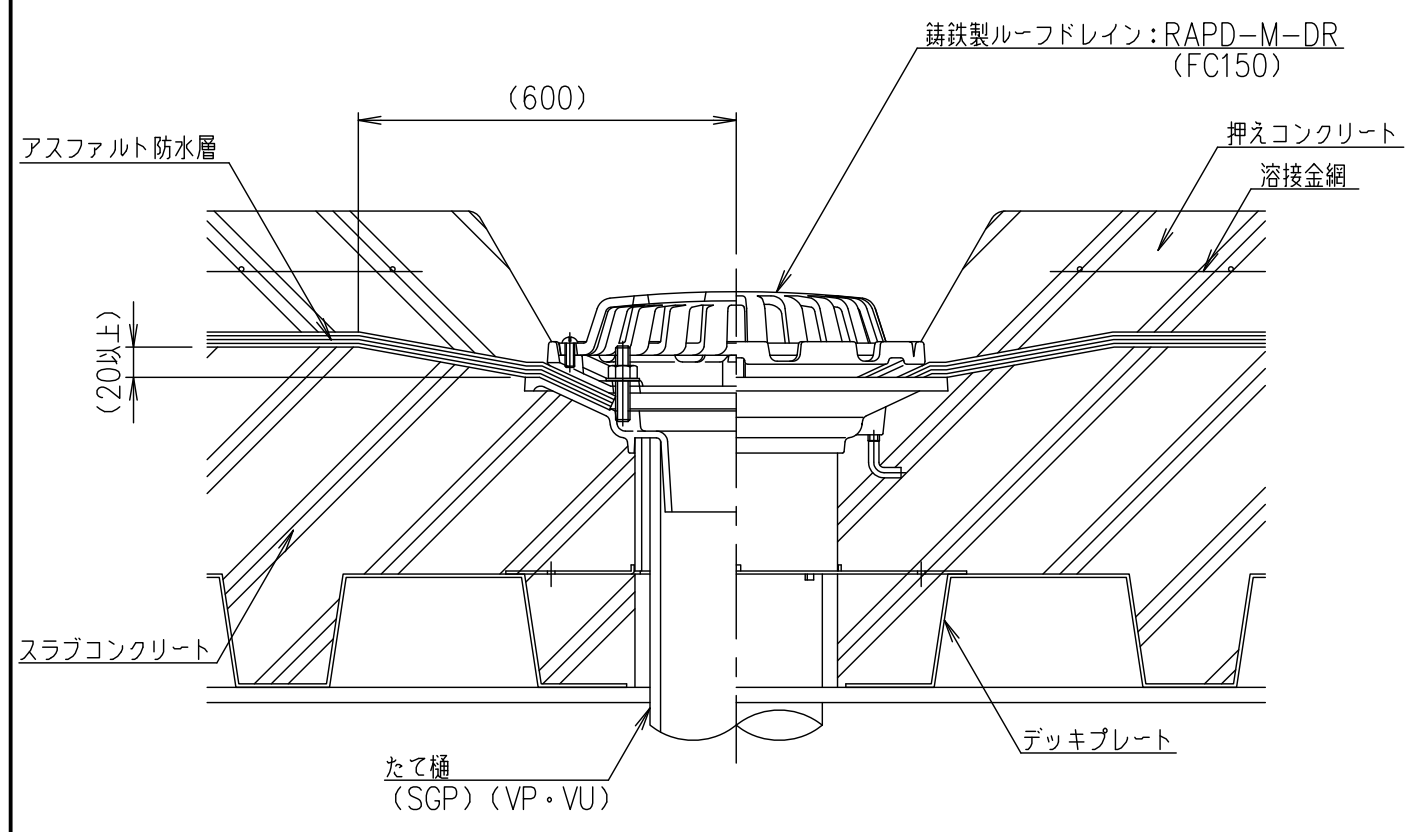
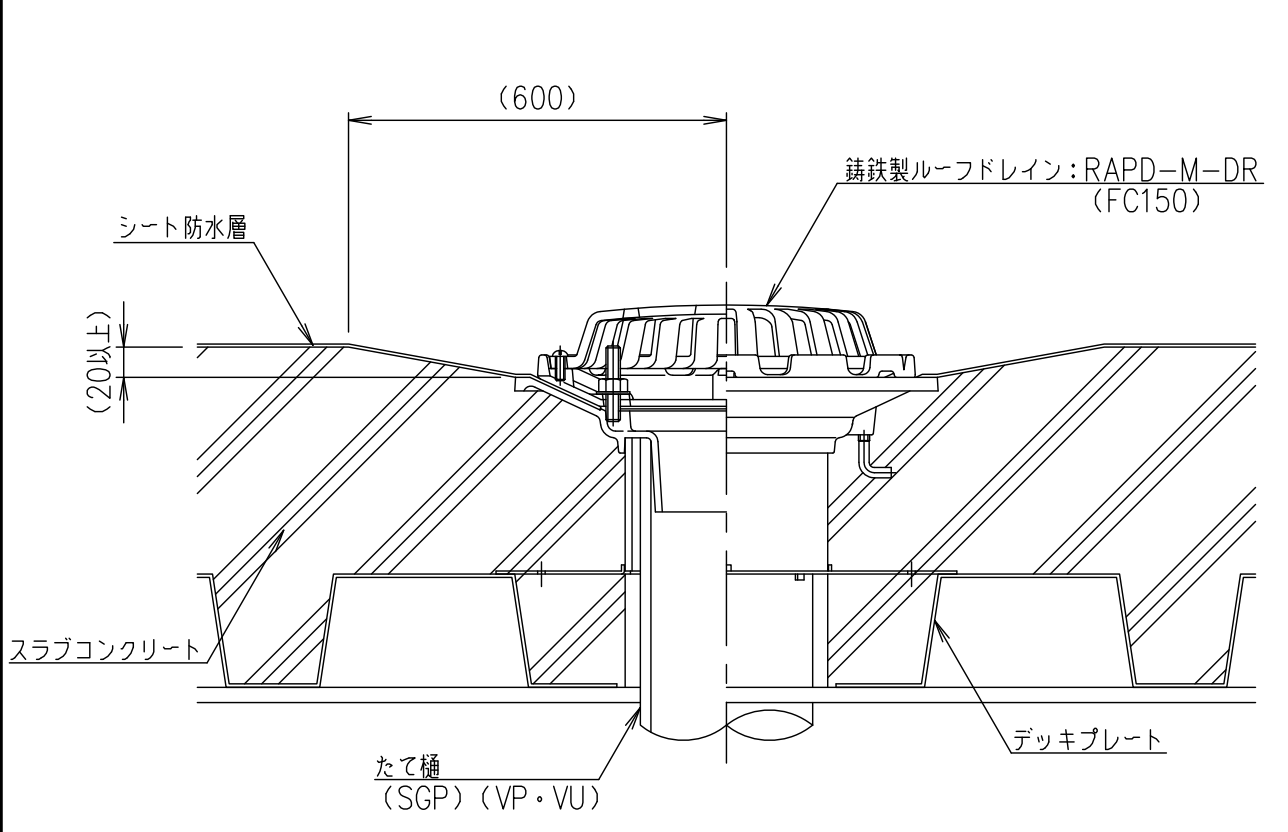


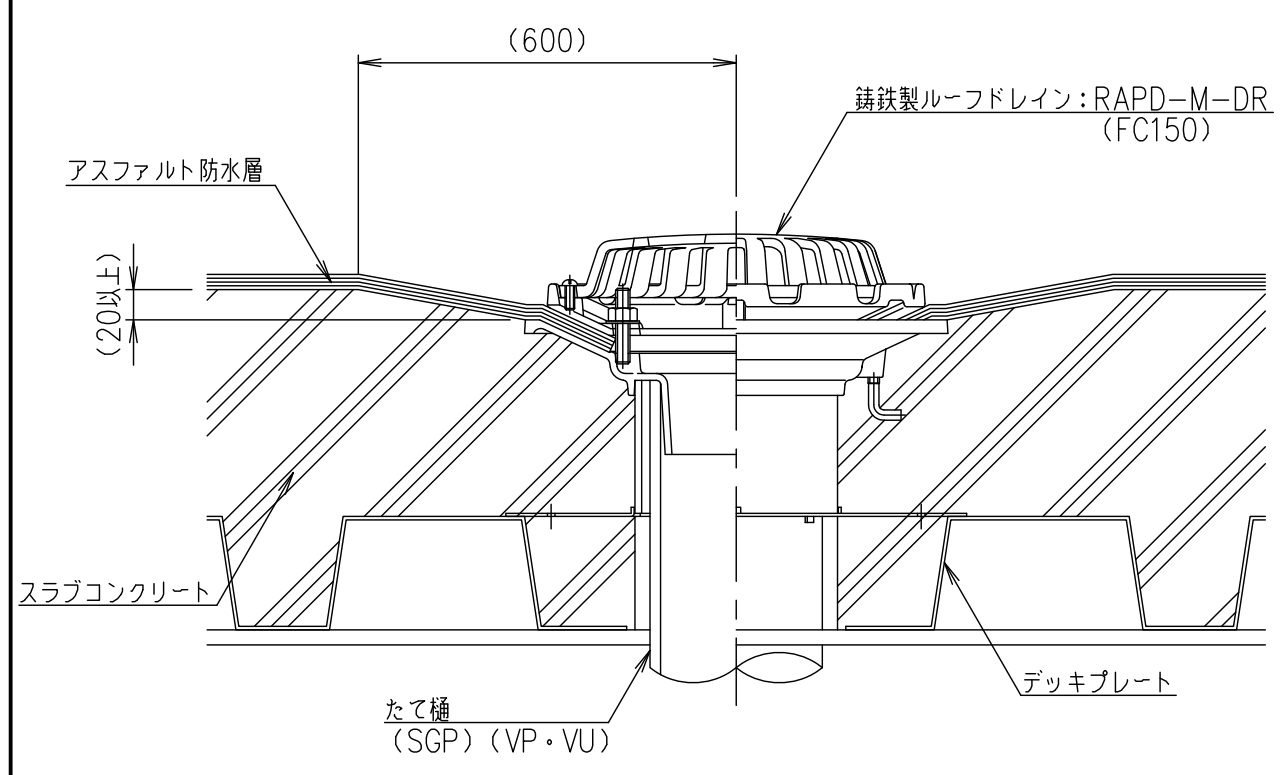
アスファルト本防水



シート露出防水



アスファルト露出防水



・全ての図面は参考図です。施工にあたっては、現場施工図に従って下さい。  
 ・寸法100の承認図で作図しています。

|          |    |    |    |     |    |  |
|----------|----|----|----|-----|----|--|
| 担当       | 製図 | 照査 | 承認 | 1/5 | 名称 | DKC<br>デッキプレート用 アスファルト防水用・シート防水用(露出&本防水)<br>RAPD-M-DR 屋上用<br>たて口排水用 差し込式 施工参考図 |
|          | 藤本 | 野林 | 金子 |     |    |  |
| 平成 年 月 日 |    |    |    | 尺度  | 図番 | PR-E3-00097  |
| 第一機材株式会社 |    |    |    | 三角法 |    |  |