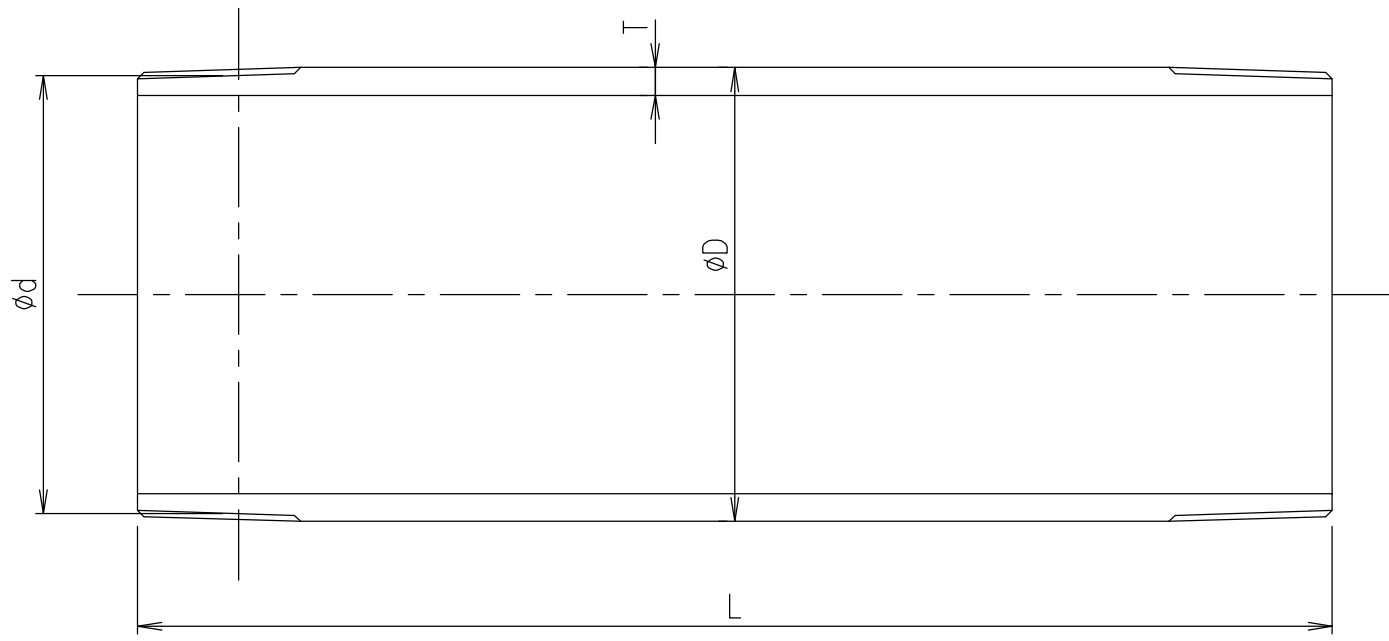
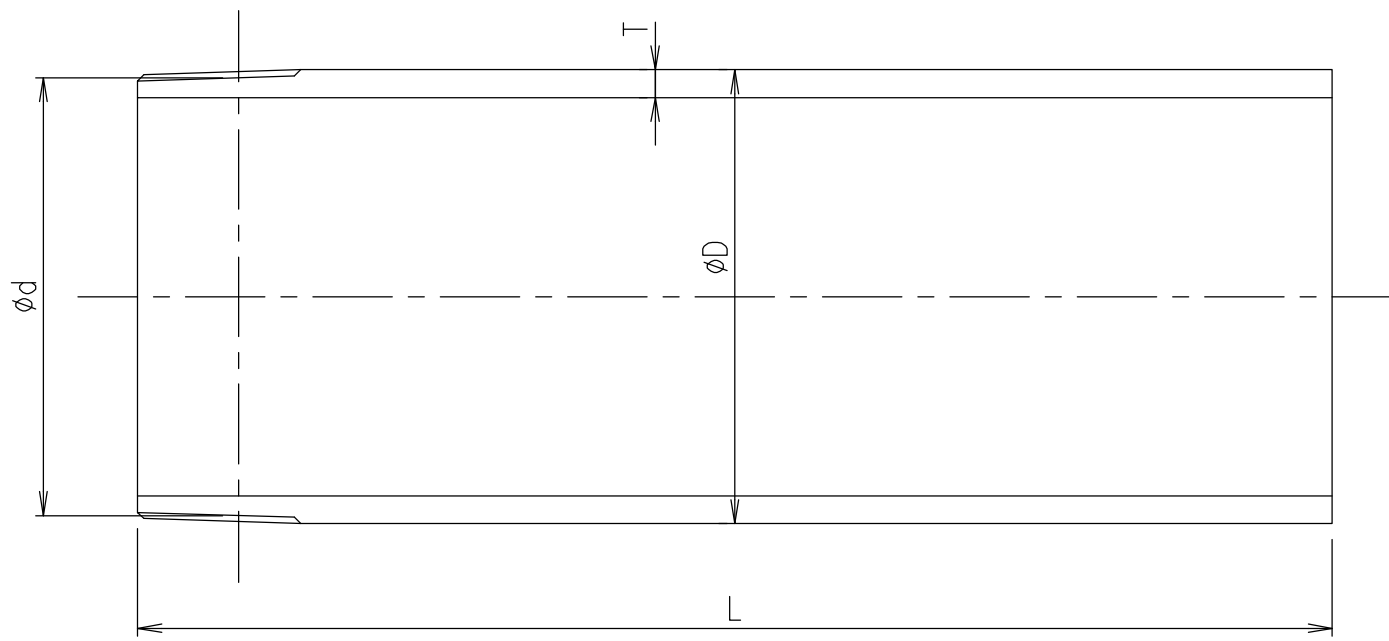


VPW



型式	サイズ	D	T	d	L
VPW VPS	50	60	4.1	R2	任意
	65	76	4.1	R2 1/2	
	75	89	5.5	R3	
	100	114	6.6	R4	
	125	140	7	R5	
	150	165	8.9	R6	

VPS



	VPW, VPS	塩ビ管			VP
項番	名称	材質	個数	kg/個	記事

記号	内容	日付	編集	担当	製図	照査	承認	1/2 尺度	名称
					野林	丹野	新出谷		
					平成 16 年 6 月 30 日				
親番				第一機材株式会社				三角法	図番
図歴									