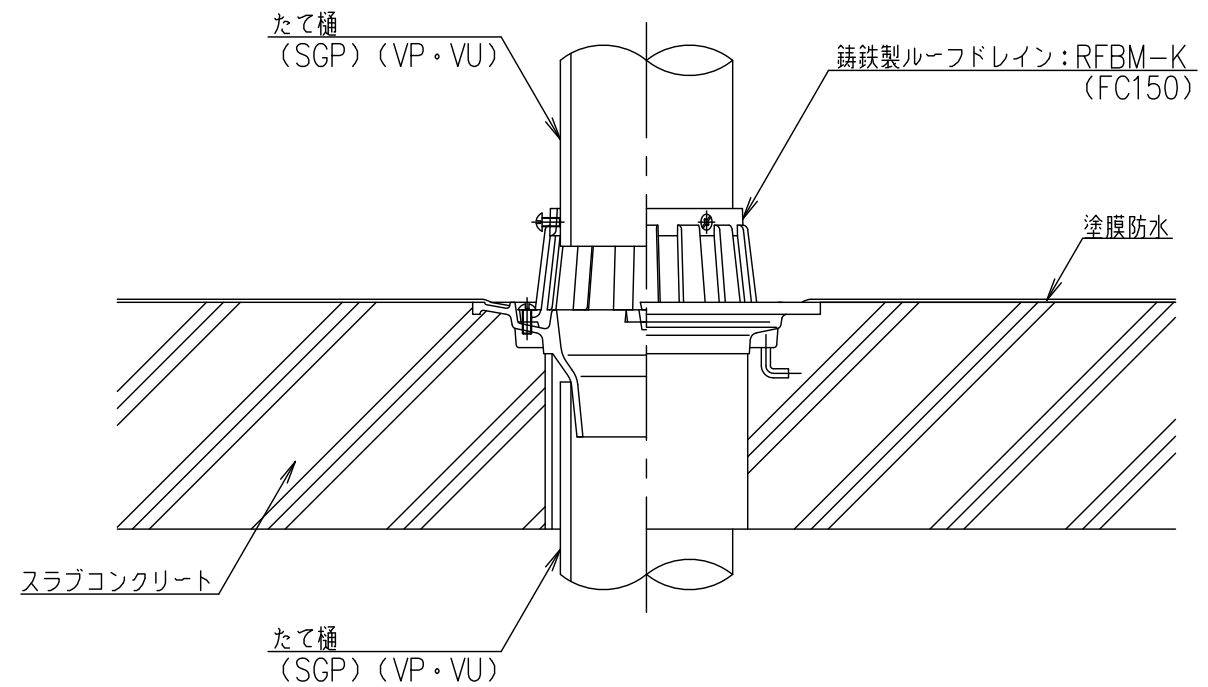
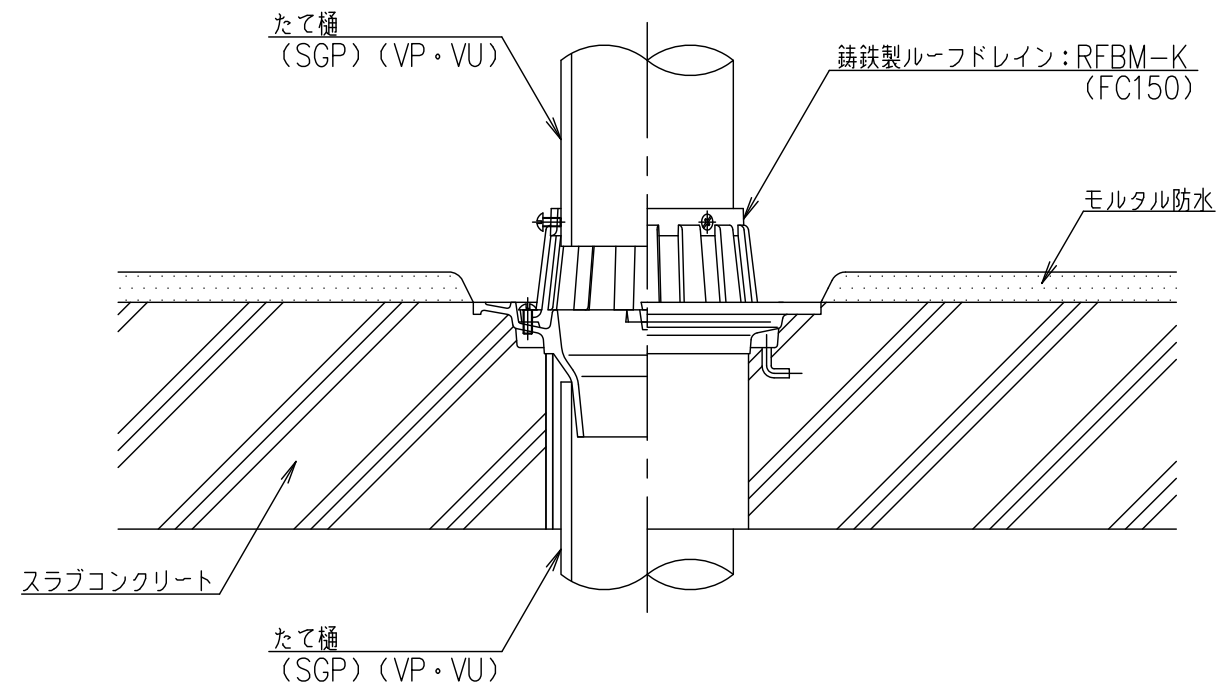


モルタル防水

塗膜防水



- ・全ての図面は参考図です。施工にあたっては、現場施工図に従って下さい。
- ・寸法100の承認図で作図しています。

担当	製図	照査	承認	1/5 尺度	名称	DKC モルタル防水用・塗膜防水用 ファンネルドレイン RFBM-K バルコニー中継用 たて口排水用 差し込式 施工参考図
	藤本	野林	金子			
平成 年 月 日				三角法	図番	PR-E3-00113
第一機材株式会社						