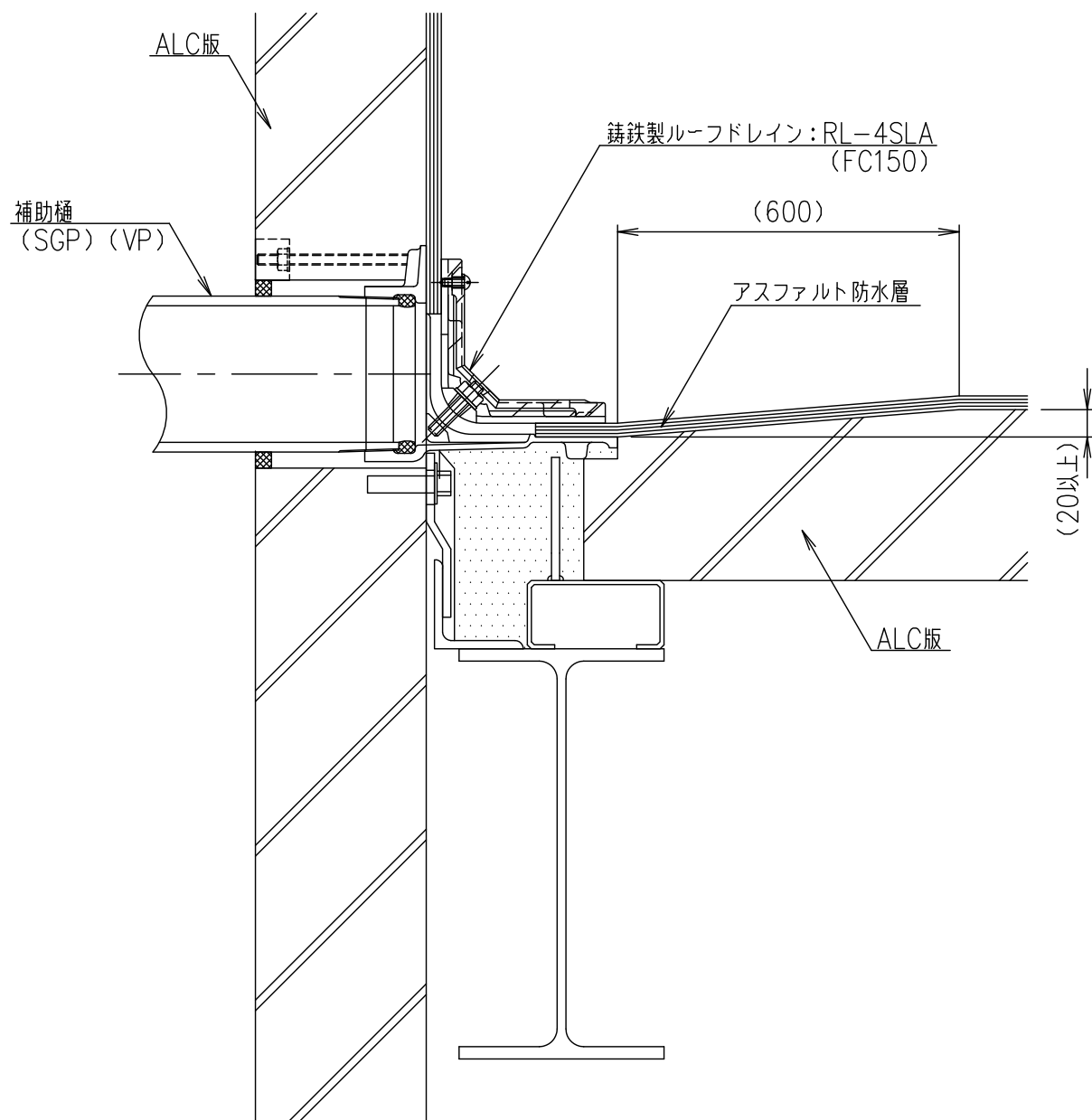
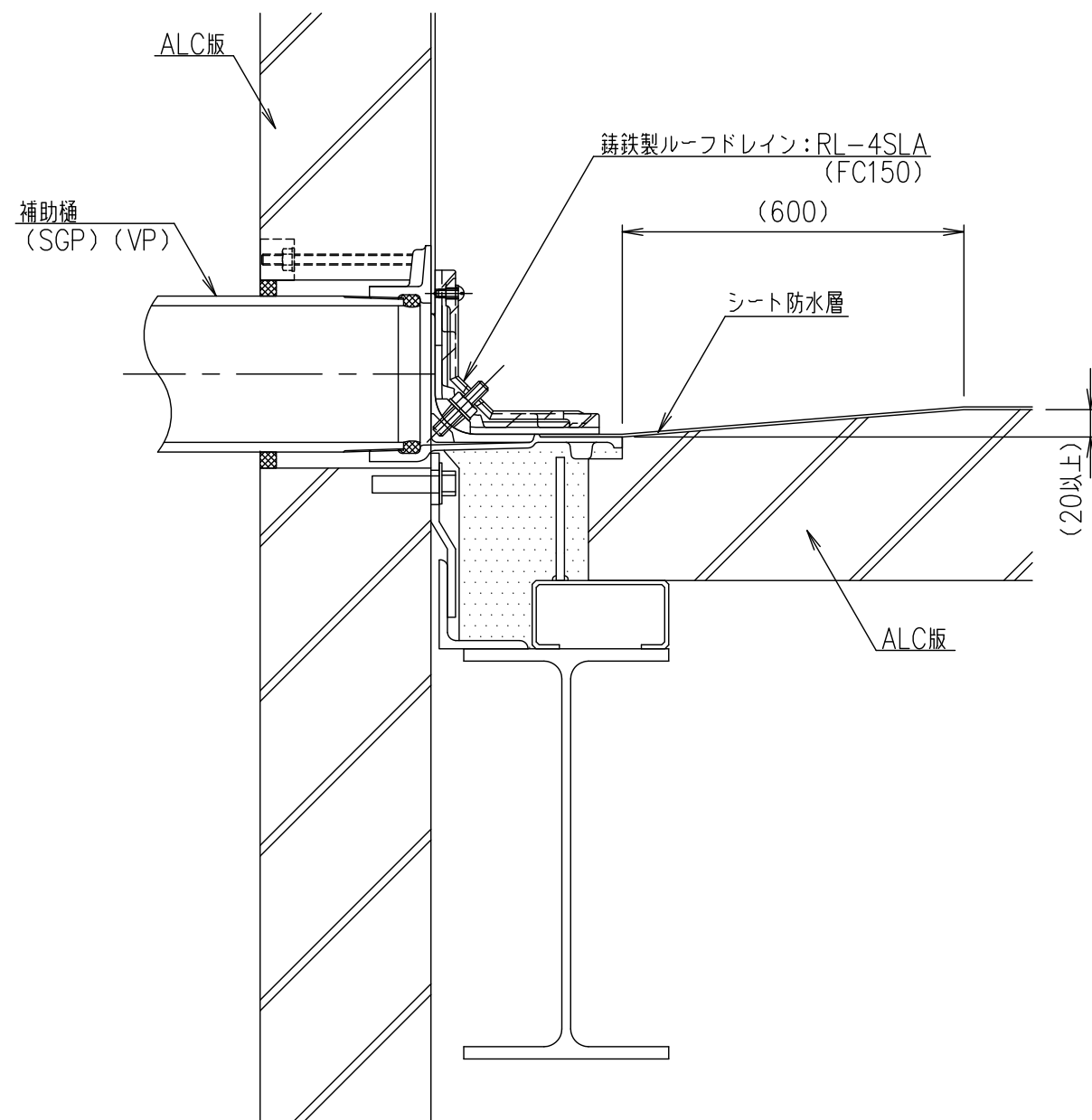


アスファルト露出防水

DKC



シート露出防水



- 全ての図面は参考図です。施工にあたっては、現場施工図に従って下さい。
- 寸法100の承認図で作図しています。

担当	製図	照査	承認	1/5	名称	DKC ALC版用 アスファルト防水用・シート防水用 露出防水 RL-4SLA 屋上用 よこ口排水用 施工参考図
	藤本	野林	金子			
平成 年 月 日				尺度	図番	PR-E3-00223
第一機材株式会社				三角法		