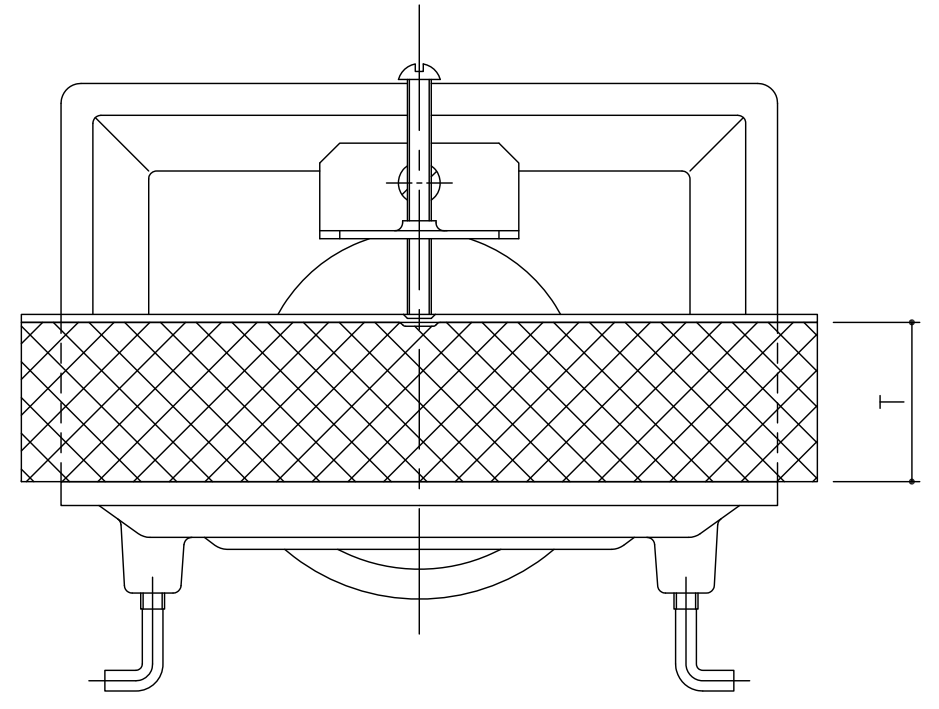
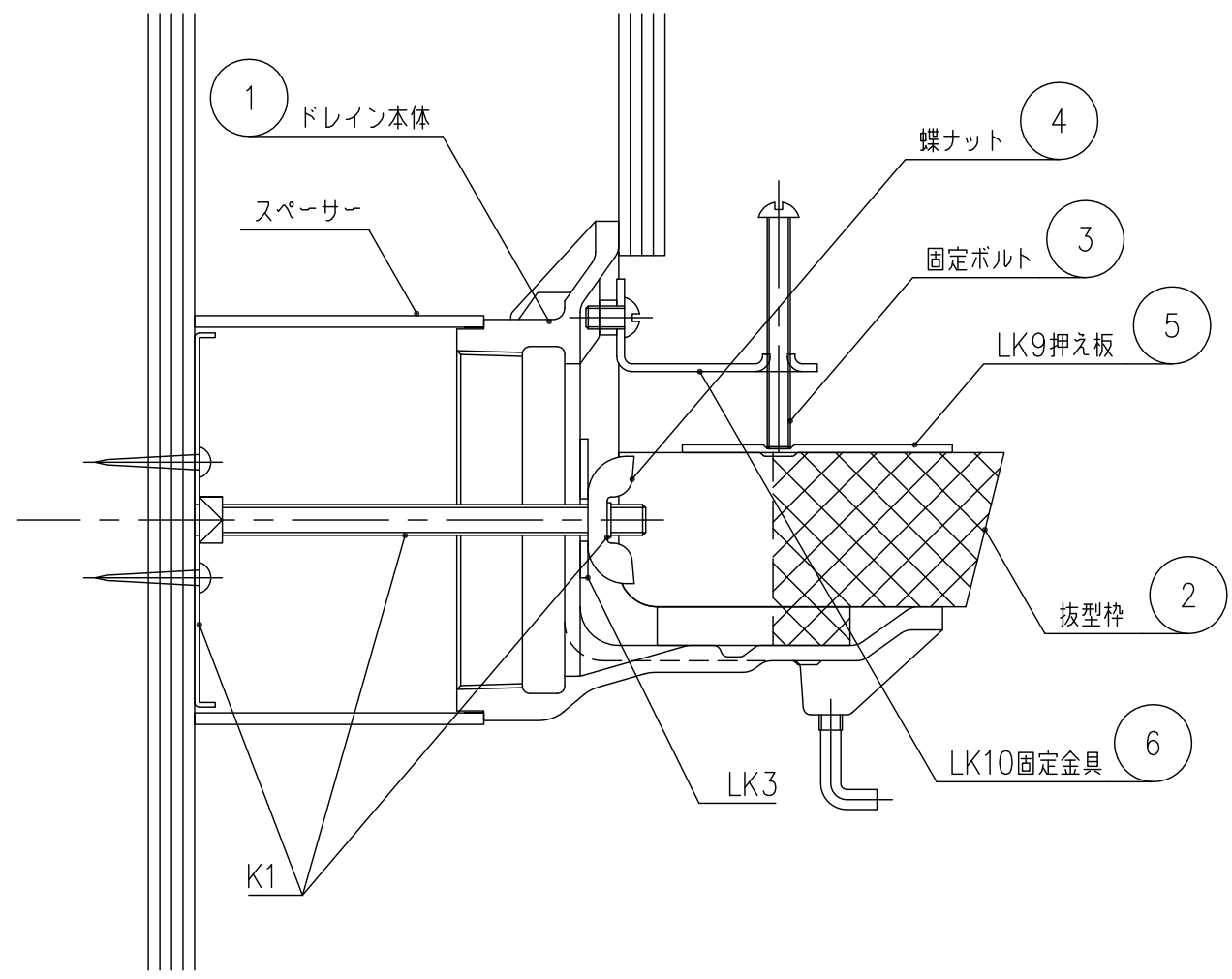
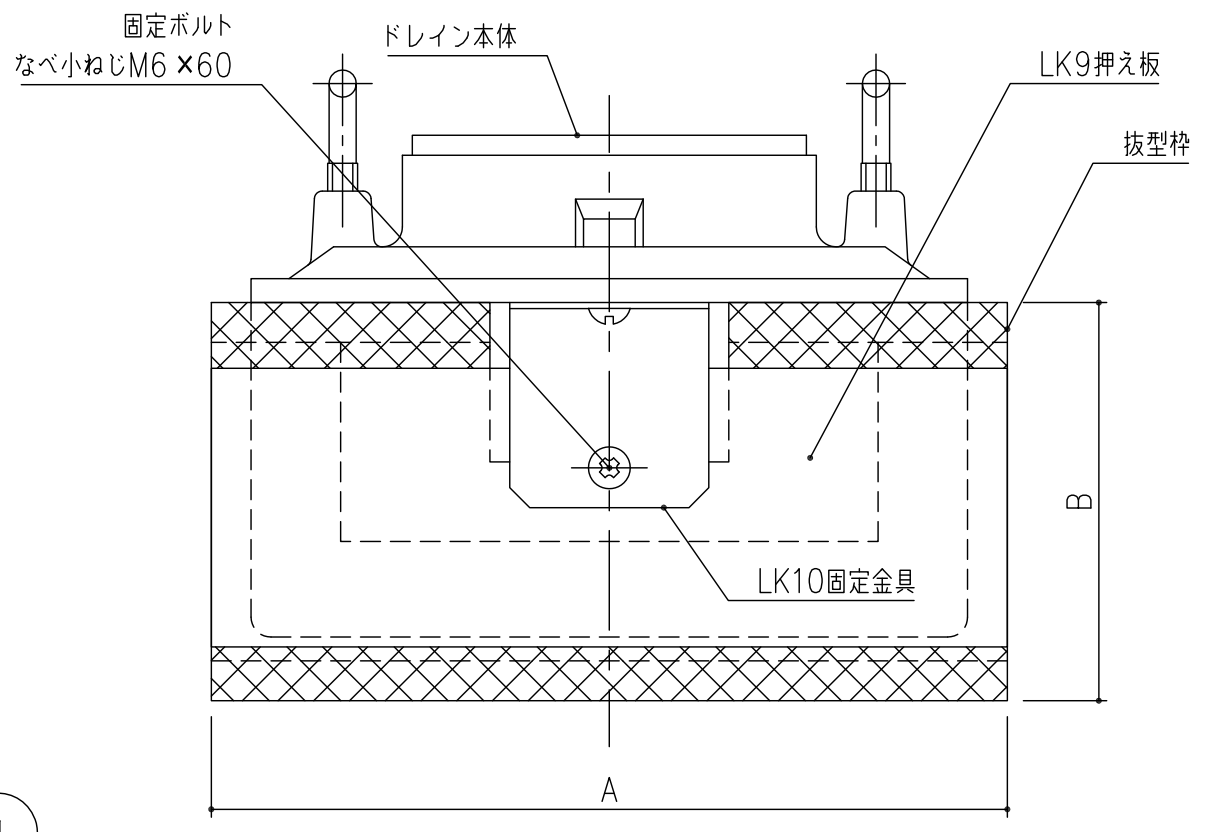


寸法表 単位:mm

ドレイン型式	抜型枠型式	抜型枠寸法			ドレイン寸法
		T	A	B	
RL-7ML-K	3050	30	200	100	50
	4050	40			
	5050	50			
	3075	30	200	100	75
	4075	40			
	5075	50			



6	固定金具 (LK10)	SEHC			-
5	押え板 (LK9)	SEHC			-
4	蝶ナット	SPCC			電気亜鉛めっき
3	固定ボルト (なべ小ねじM6×60)	SS400			電気亜鉛めっき
2	抜型枠	EVA			-
1	RL-7ML	-			寸法: 50・75
項番	名称	材質	個数	kg/個	記事

記号	内容	日付	編集	担当	製図	照査	承認	1 2 尺度 三角法	名称 DKC セットアップドレイン RL-7ML-K 3050~5075
					野林	齊藤	金子		
				平成 21年 4月 9日					
親番				第一機材株式会社					
図歴									図番 PR-E3-00554