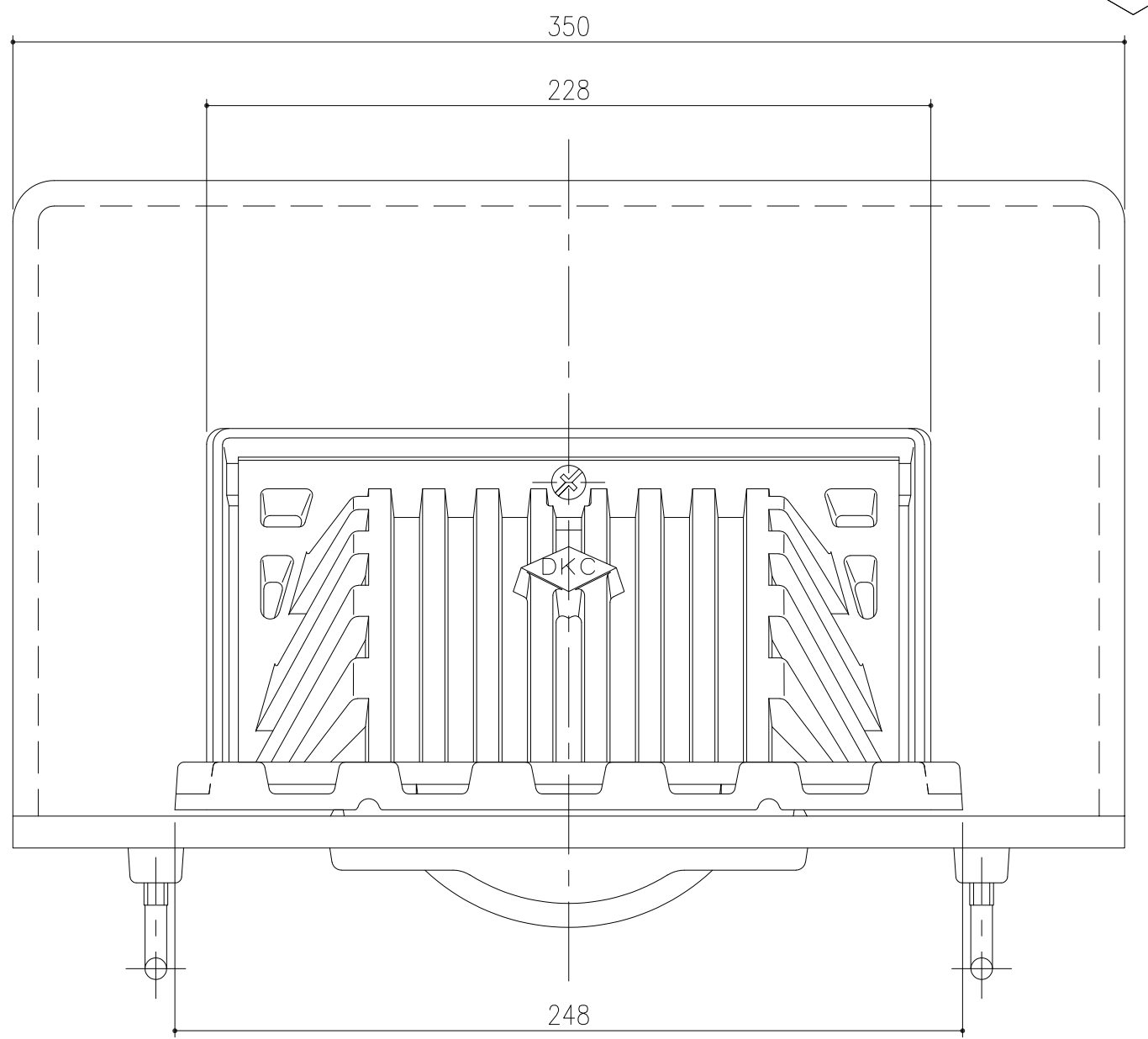
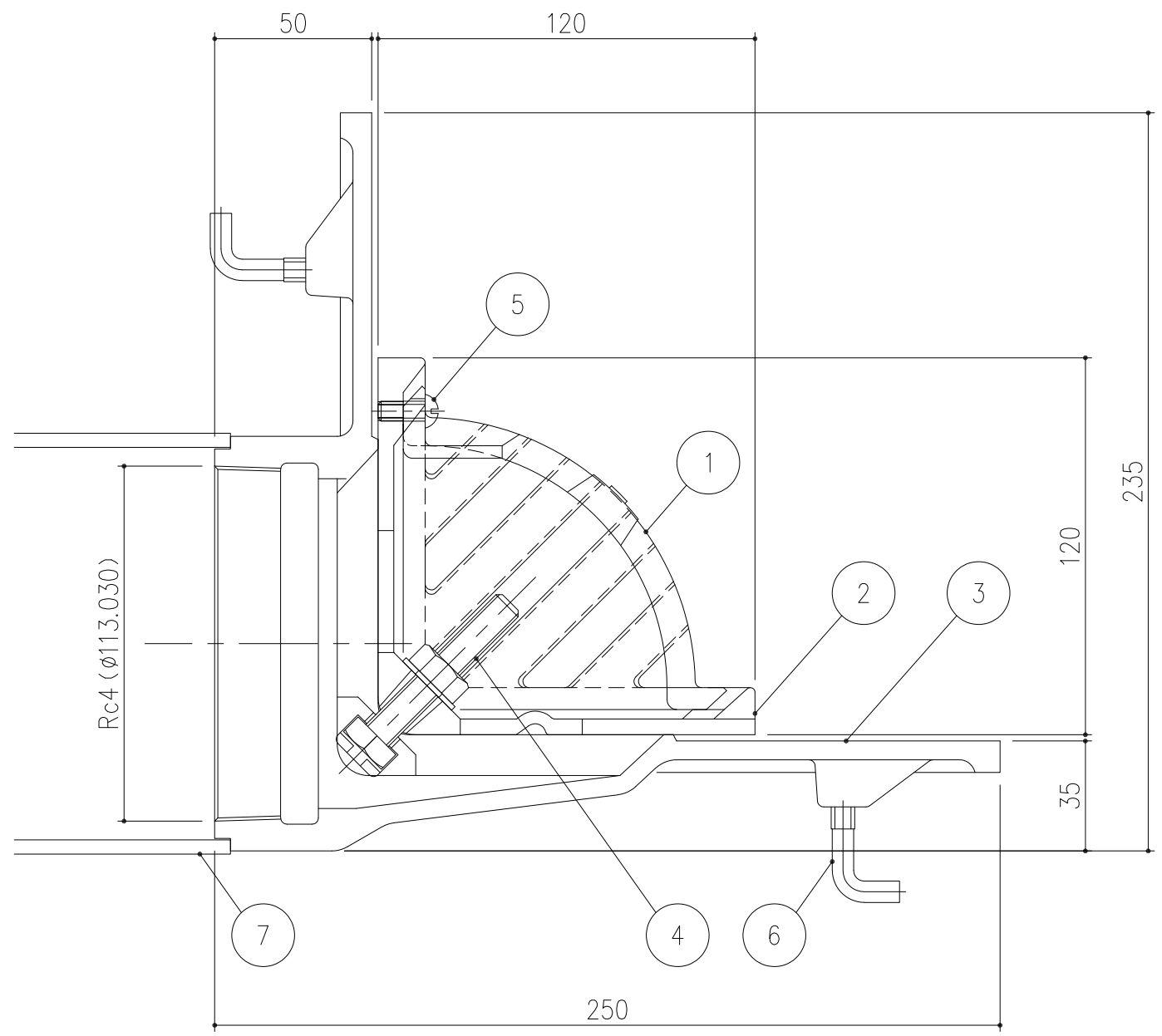


DKC



7	スペーサー	硬質塩化ビニル			SU5 (内径ø125)
6	アンカー	SWRM			-
5	小ねじ	SUS304			1-M6×16丸小ねじ
4	六角ボルト	SUS304			2-M10×60NW付
3	本体	FC150			樹脂系塗料塗装
2	防水層押え	FC150			樹脂系塗料塗装
1	ストレーナ	FC150			樹脂系塗料塗装
項番	名称	材質	個数	kg/個	記事

仕様	鋳鉄製ルーフトレイン よこ口排水用 ねじ込み式 アスファルト防水用。(シート防水用・塗膜防水用) 露出&保護防水				
担当	製図	照査	承認	DKC	
	関	野林	金子	RL-W-K 100	
	平成	年	月	日	
	第一機材株式会社			三角法	PR-E3-01139A

防水層施工貼り代100mm