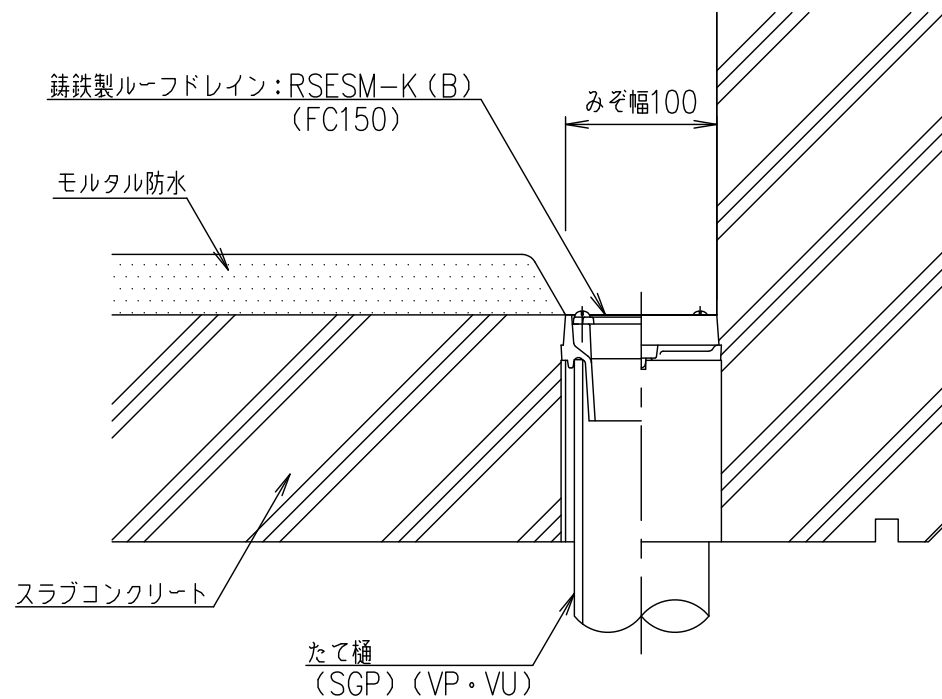
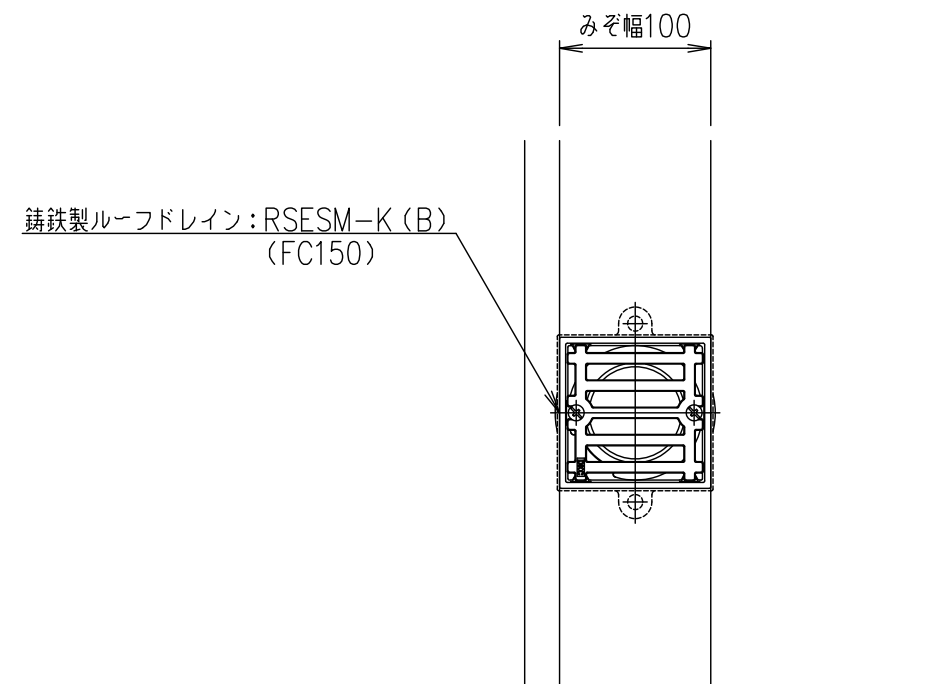
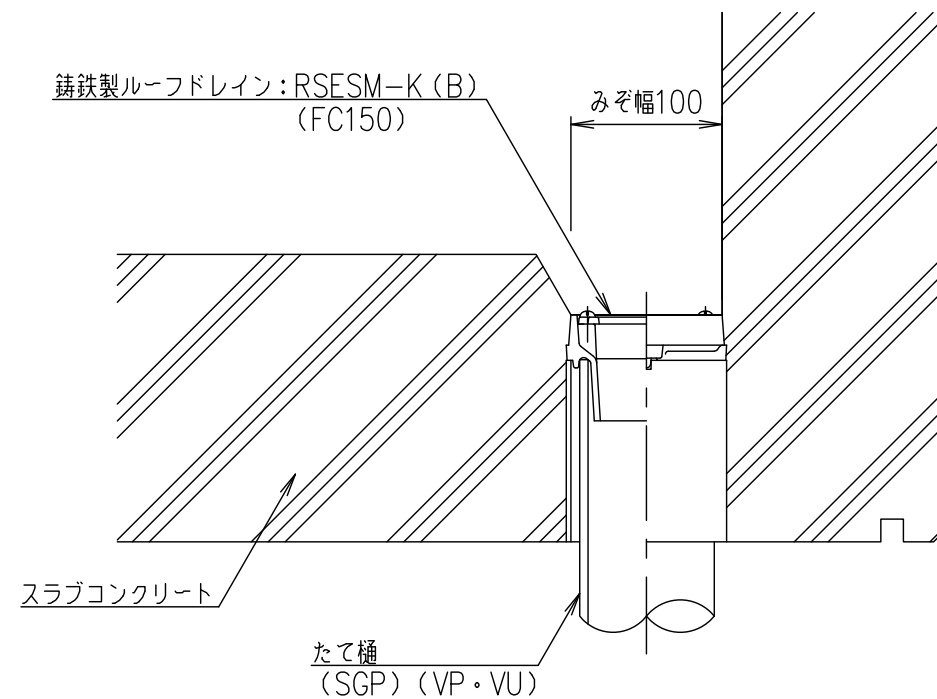
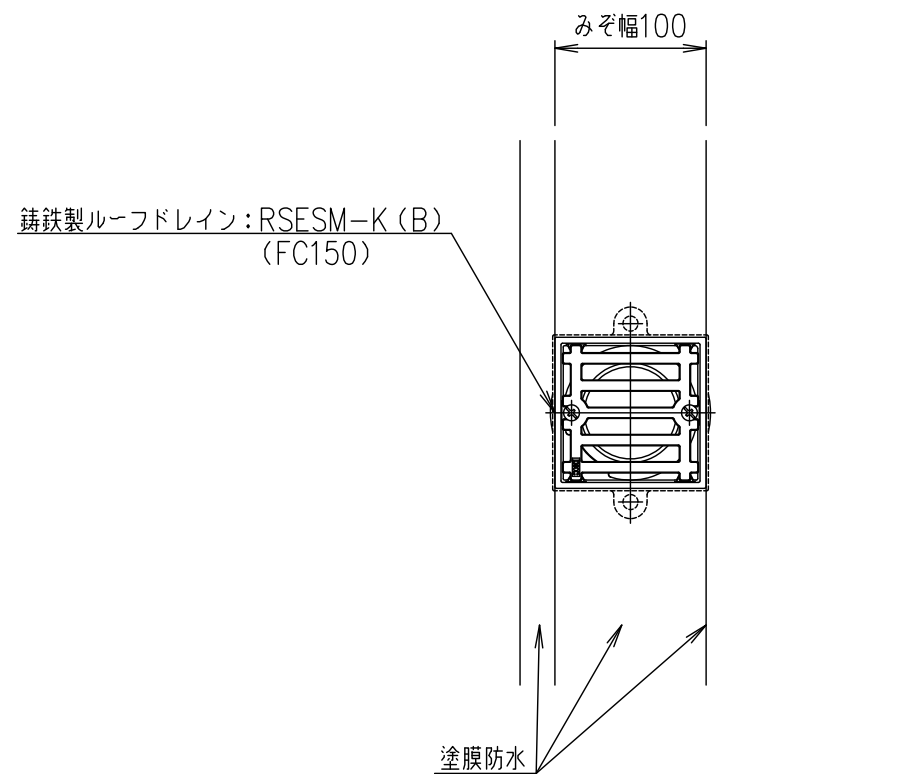


モルタル防水



塗膜防水



・全ての図面は参考図です。施工にあたっては、現場施工図に従って下さい。  
 ・寸法75の承認図で作図しています。

担当	製図	照査	承認	1/5	名称	DKC みぞ幅100mm用 モルタル防水用・塗膜防水用 RSESM-K(B) バルコニー用 回転防止機能付 たて口排水用 差し込式 施工参考図
	藤本	野林	金子			
平成 年 月 日				三角法	図番	PR-E3-00168
第一機材株式会社						