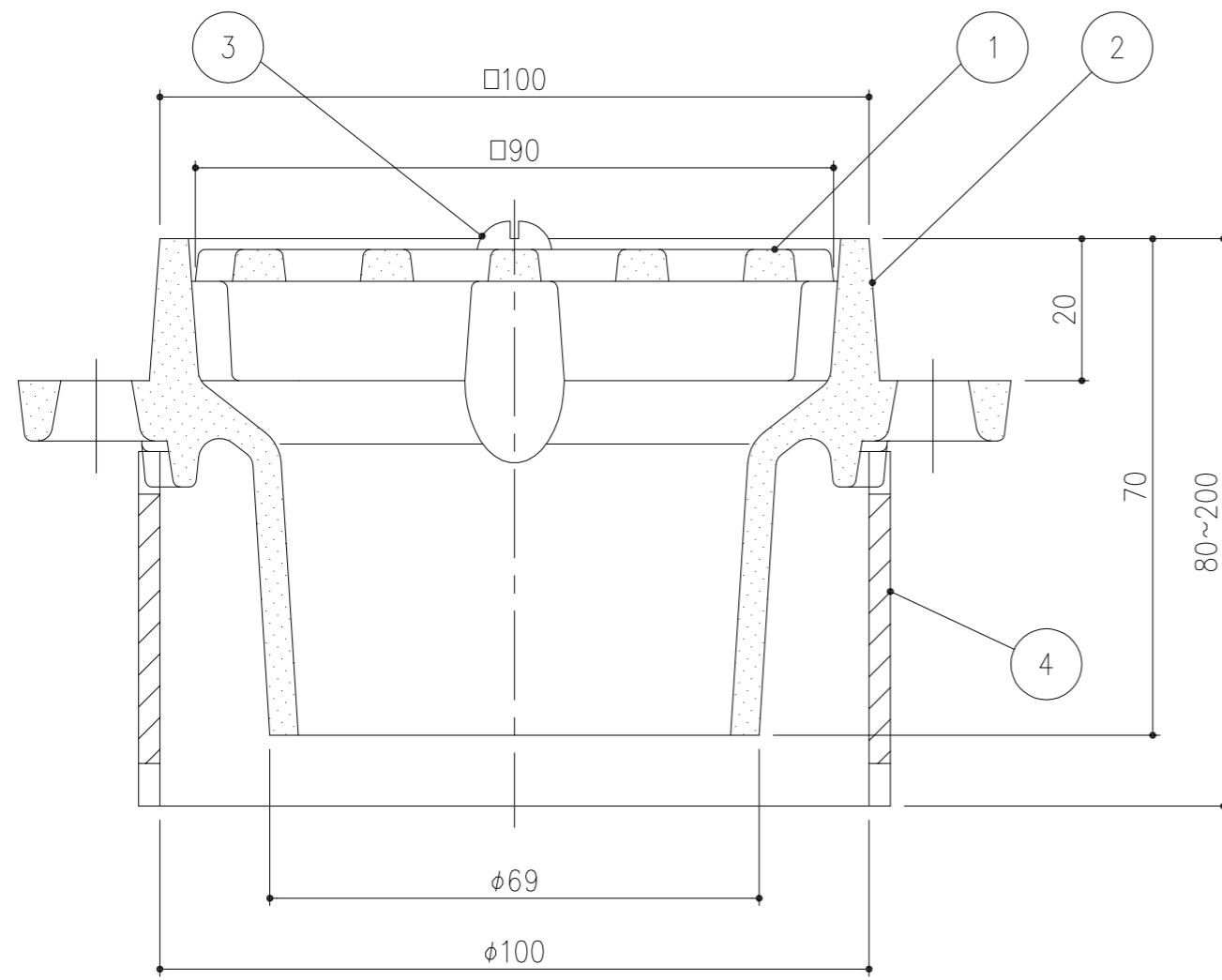


打込金具セット状態図 S=1/2



※印はスペーサーで調節します。

4	スペーサー	硬質塩化ビニル			SUC4 (内径φ100)
3	小ねじ	SUS304			2-M6×12丸小ねじ
2	本体	FC150			樹脂系塗料塗装
1	ストレーナ	FC150			樹脂系塗料塗装
項番	名称	材質	個数	kg/個	記事
仕様	鋳鉄製ルーフトレイン たて口排水用 差し込式 回転防止機能付 みぞ幅100mm用 塗膜防水用・モルタル防水用				
担当	製図	照査	承認	DKC	
	清田	野林	金子	1/1	RSESM-K(B) 75
	平成	年	月	日	
	第一機材株式会社			三角法	PR-E3-01920