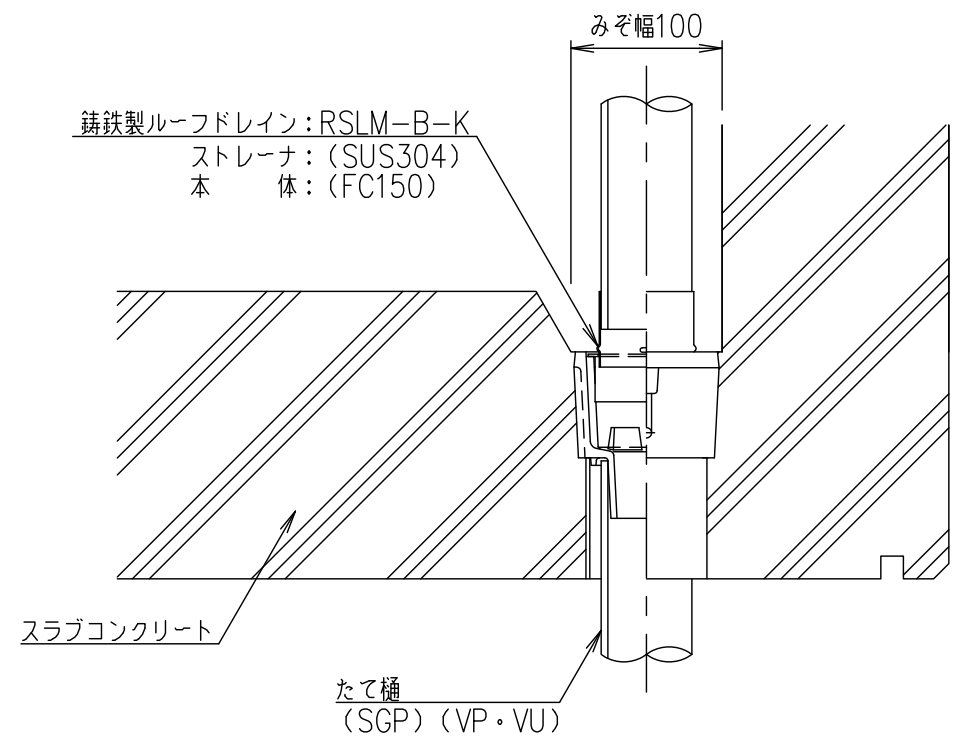
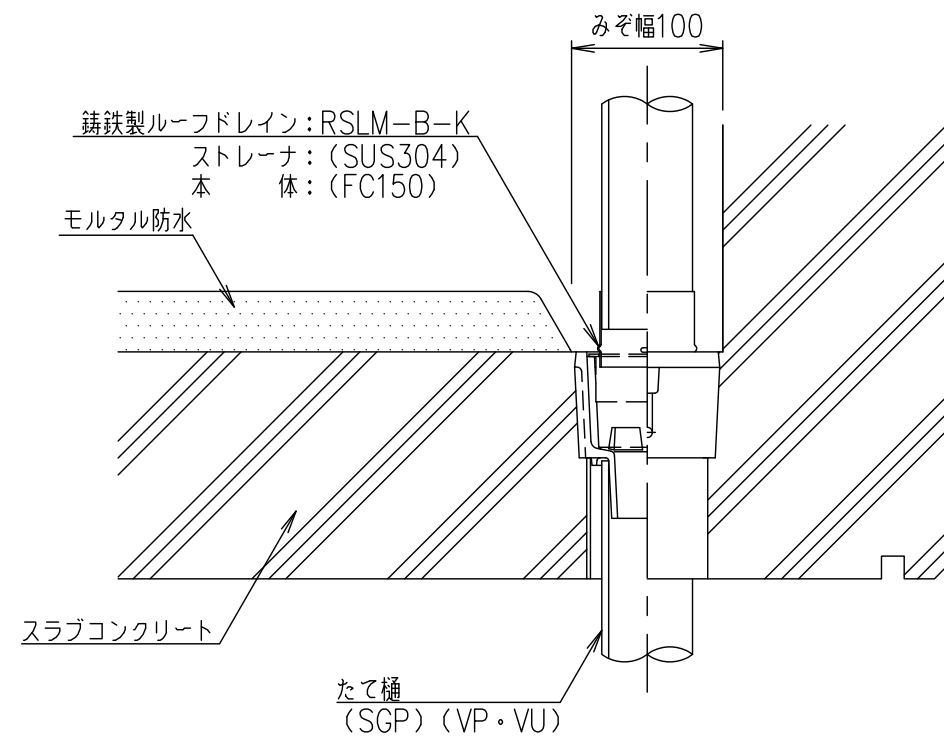
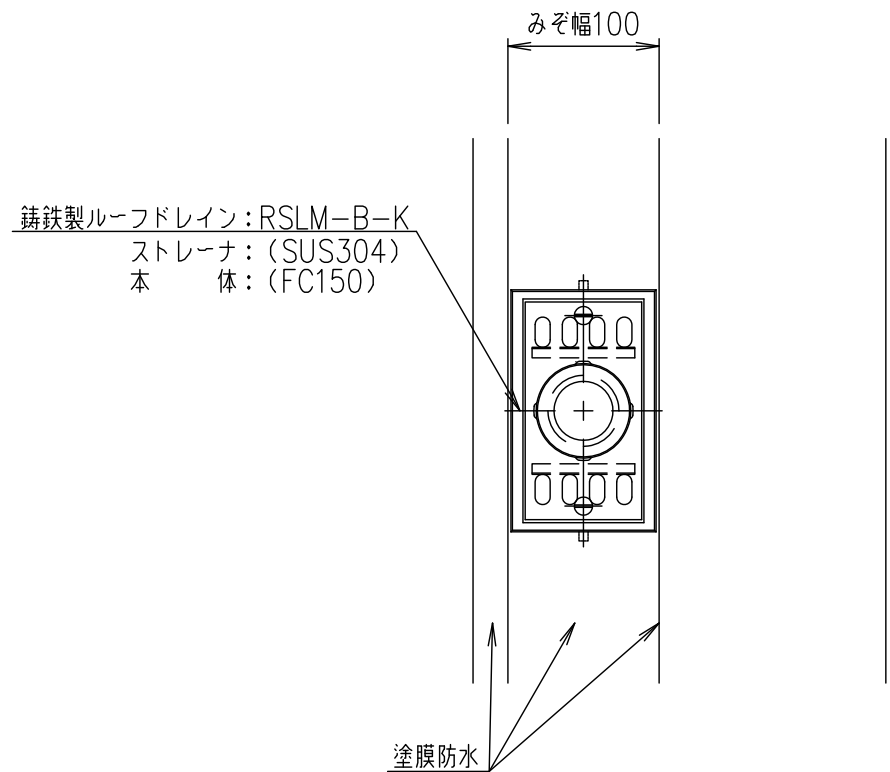
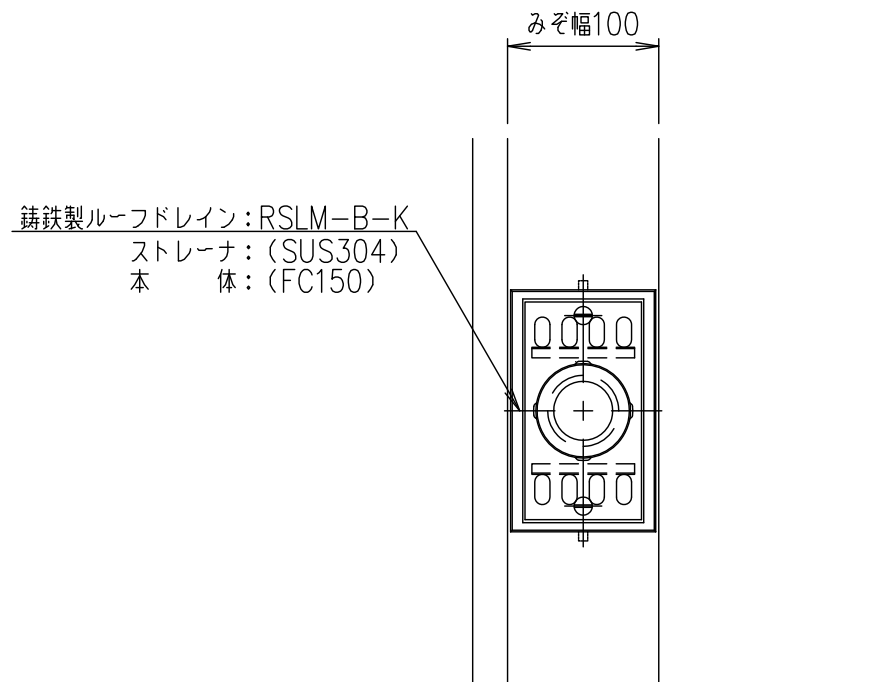


モルタル防水

塗膜防水



- ・全ての図面は参考図です。施工にあたっては、現場施工図に従って下さい。
- ・寸法50の承認図で作図しています。

担当	製図	照査	承認	1/5	名称	DKC モルタル防水用・塗膜防水用 回転防止機能付 RSLM-B-K 廊下用・バルコニー中継用 たて口排水用 差し込式 施工参考図
	藤本	野林	金子			
平成 年 月 日				尺度	図番	PR-E3-00158
第一機材株式会社				三角法		