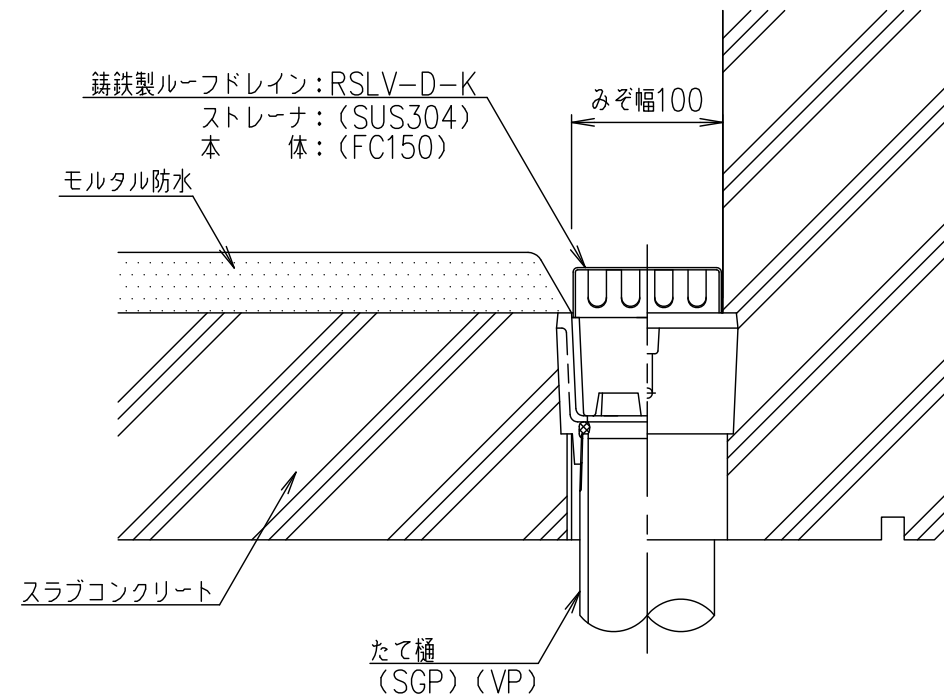
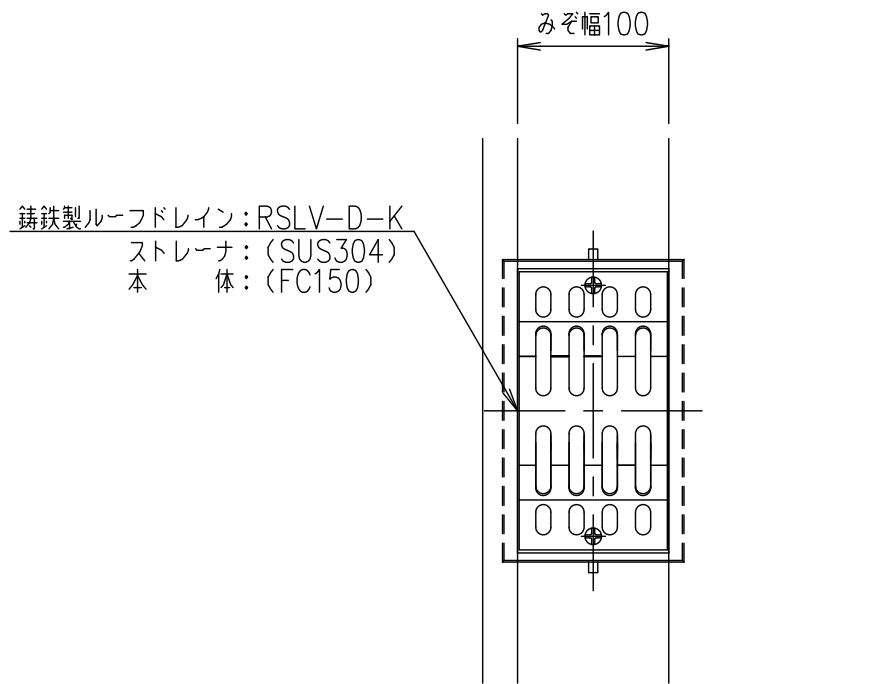
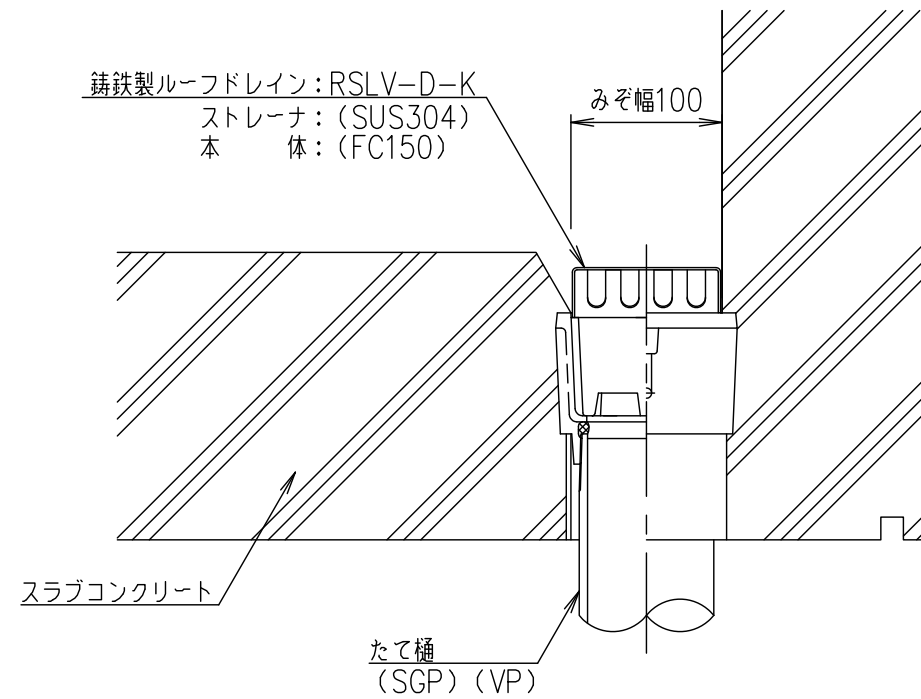
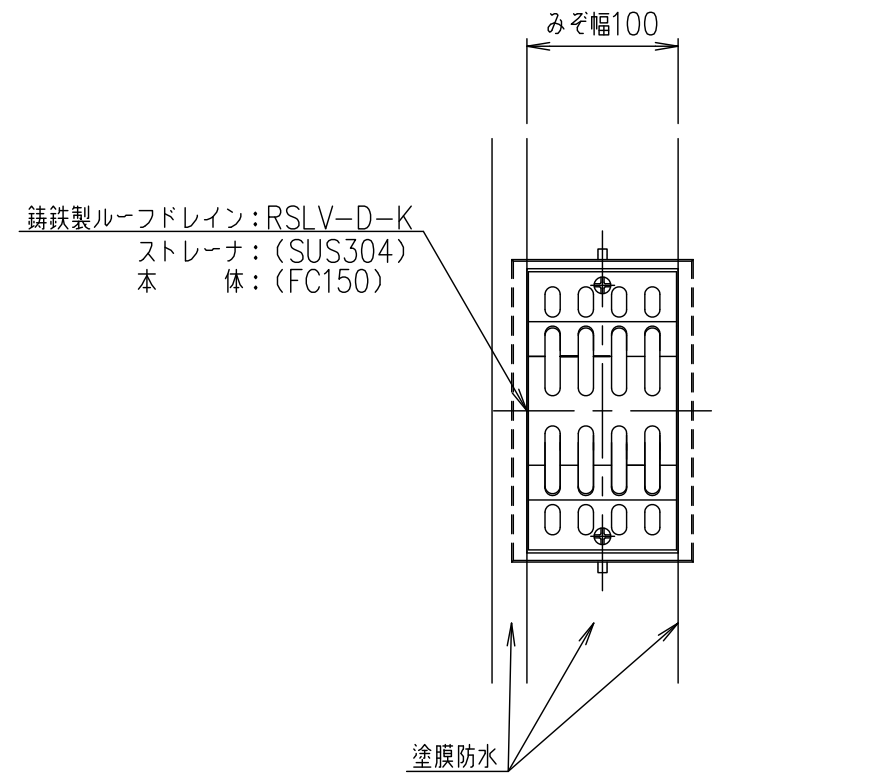


モルタル防水



塗膜防水



- 全ての図面は参考図です。施工にあたっては、現場施工図に従って下さい。
- 寸法75の承認図で作図しています。

担当	製図	照査	承認	1 5	名称	DKC モルタル防水用・塗膜防水用 回転防止機能付 RSLV-D-K 廊下用 バルコニー・応用 たて口排水用 ねじ込式 施工参考図
	藤本	野林	金子			
平成 年 月 日				三角法	図番	PR-E3-00155
第一機材株式会社						