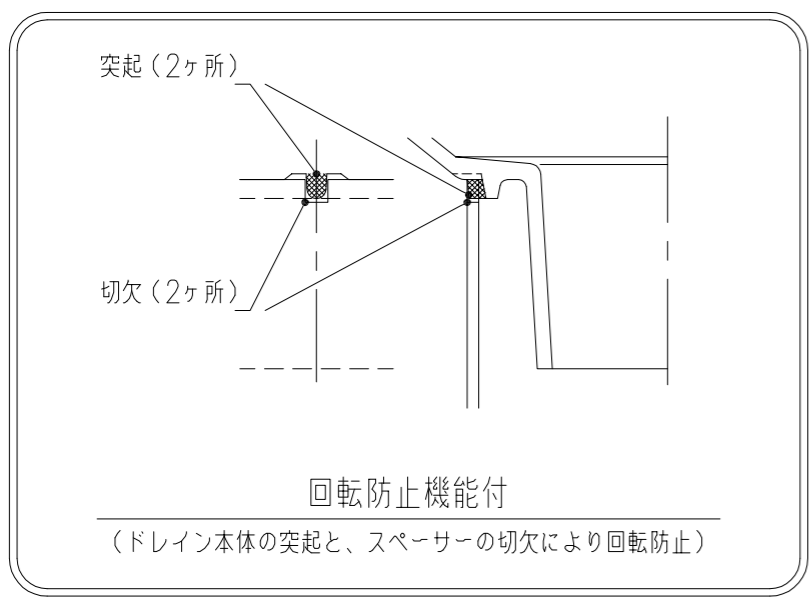


※印はスペーサーで調節します。



5	スペーサー	硬質塩化ビニル			SUC4 (内径φ100)
4	アンカーボルト	SWRM			-
3	小ねじ	SUS304			2-M6×16丸小ねじ
2	本体 (RTD本体)	FC150			樹脂系塗料塗装
1	ストレーナ	SUS304			-
項番	名称	材質	個数	kg/個	記事

仕様	铸铁製ルーフトレイン たて口排水用 ねじ込式 回転防止機能付 みぞ幅100mm用 塗膜防水用・モルタル防水用				1 / 2 名称 DKC 屋上階底用ドレイン モルタル・塗膜防水用 RTD-SH-K 75
親番	第一機材株式会社				
日付	平成 30 年 6 月 14 日				三角法 尺度
編集					
担当	製図	照査	承認		
	清田	野林	金子		

記号	内容	日付	編集
親番			
図歴			