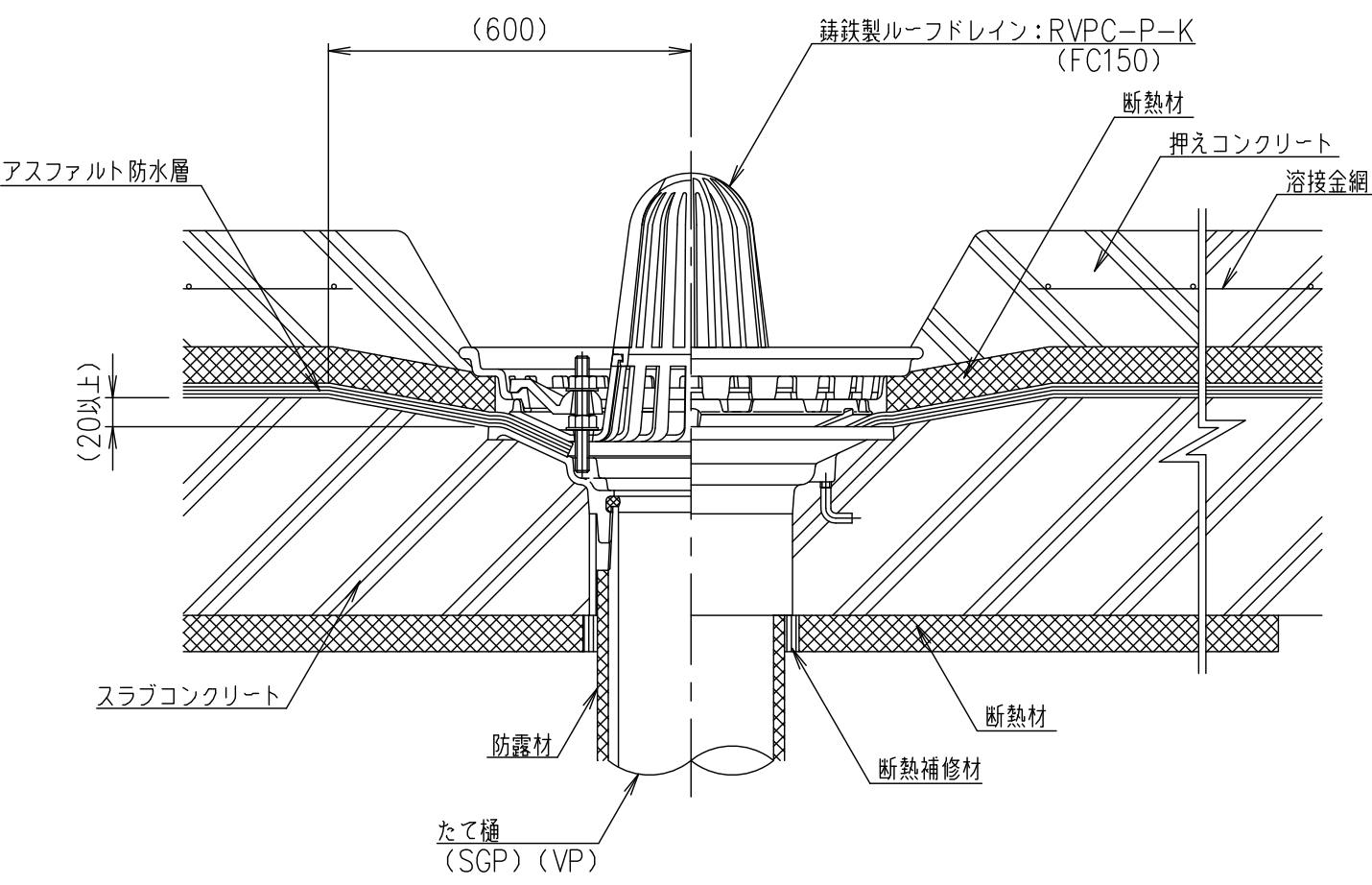
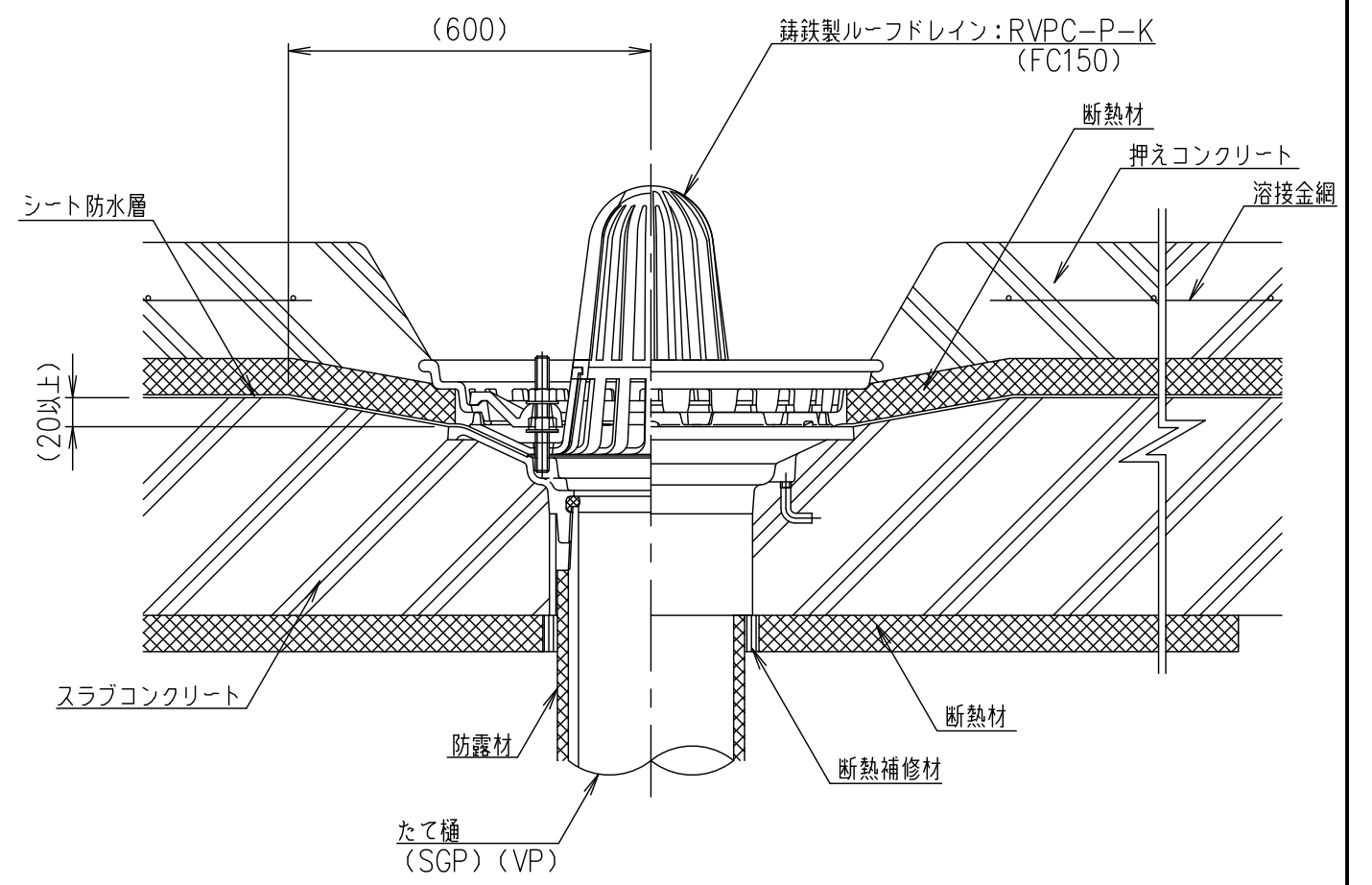


アスファルト本防水



シート本防水



・全ての図面は参考図です。施工にあたっては、現場施工図に従って下さい。  
 ・寸法100の承認図で作図しています。

担当	製図	照査	承認	1/5	名称	DKC 屋根外断熱工法用 アスファルト防水用・シート防水用(本防水) RVPC-P-K 屋上用 たて口排水用 ねじ込式 施工参考図
	藤本	野林	金子			
平成 年 月 日				尺度	図番	PR-E3-00081
第一機材株式会社				三角法		