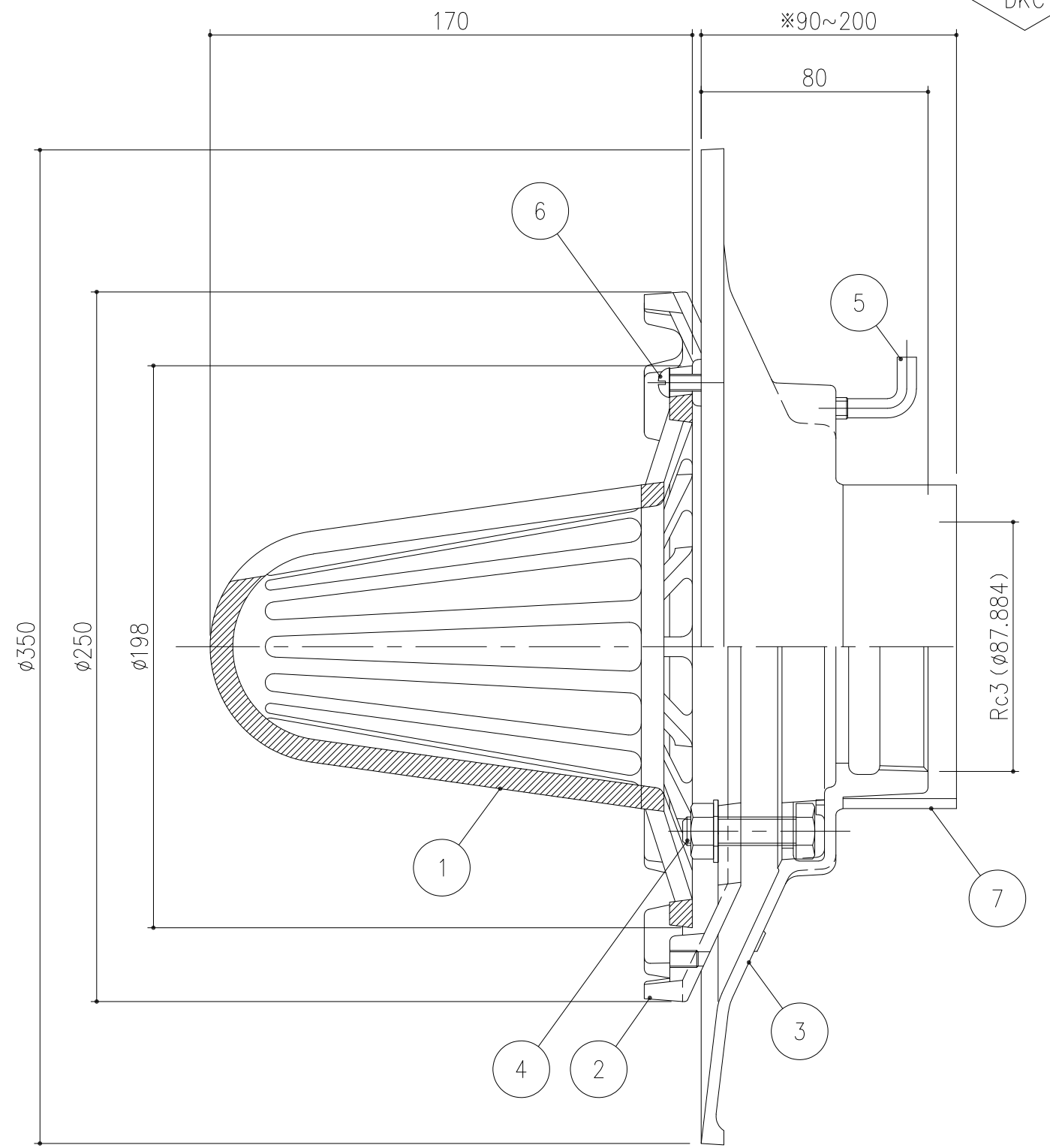
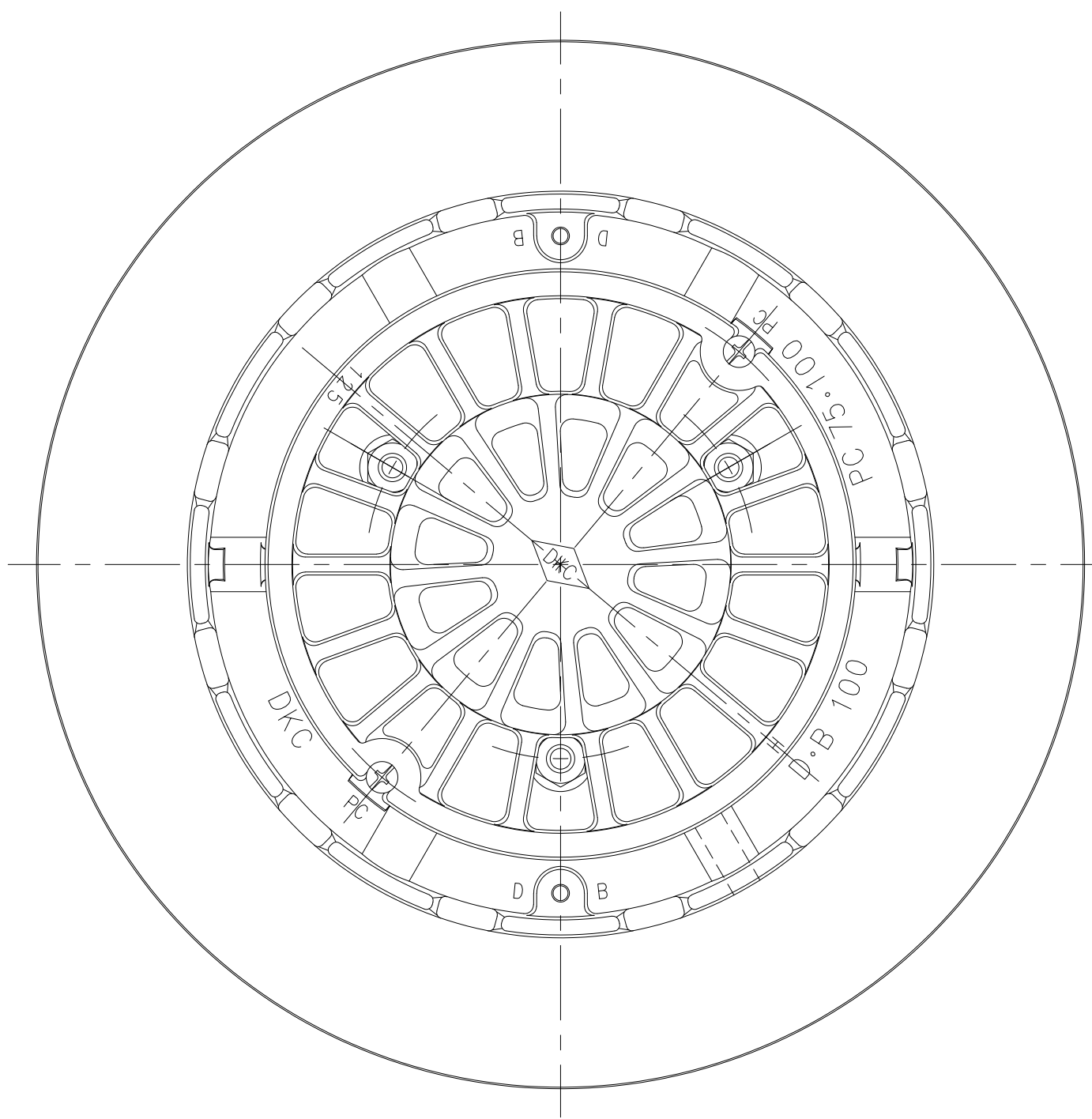


DKC



※印はスラブ厚に応じ、スペーサーにて調節いたします。

防水層施工貼り代100mm

項番	名称	材質	個数	kg/個	記事
7	スペーサー	硬質塩化ビニル			VU4 (内径 $\phi 107$)
6	小ねじ	SUS304			2-M6×16丸小ねじ
5	アンカーボルト	SWRM			-
4	押えボルト	SUS304			3-M10×40 六角ボルトNW付
3	本体	FC150			樹脂系塗料塗装
2	防水層押え	FC150			樹脂系塗料塗装
1	ストレーナ	FC150			樹脂系塗料塗装

仕様		鋳鉄製ルーフドレイン たて口排水用 ねじ込式 アスファルト防水用(シート防水用・塗膜防水用) 露出&保護防水		
担当	製図	照査	承認	名称
	清田	野林	金子	DKC
平成 年 月 日				RVWPC-K 75
第一機材株式会社				PR-E3-00922A

1 / 2
尺度
三角法
図番