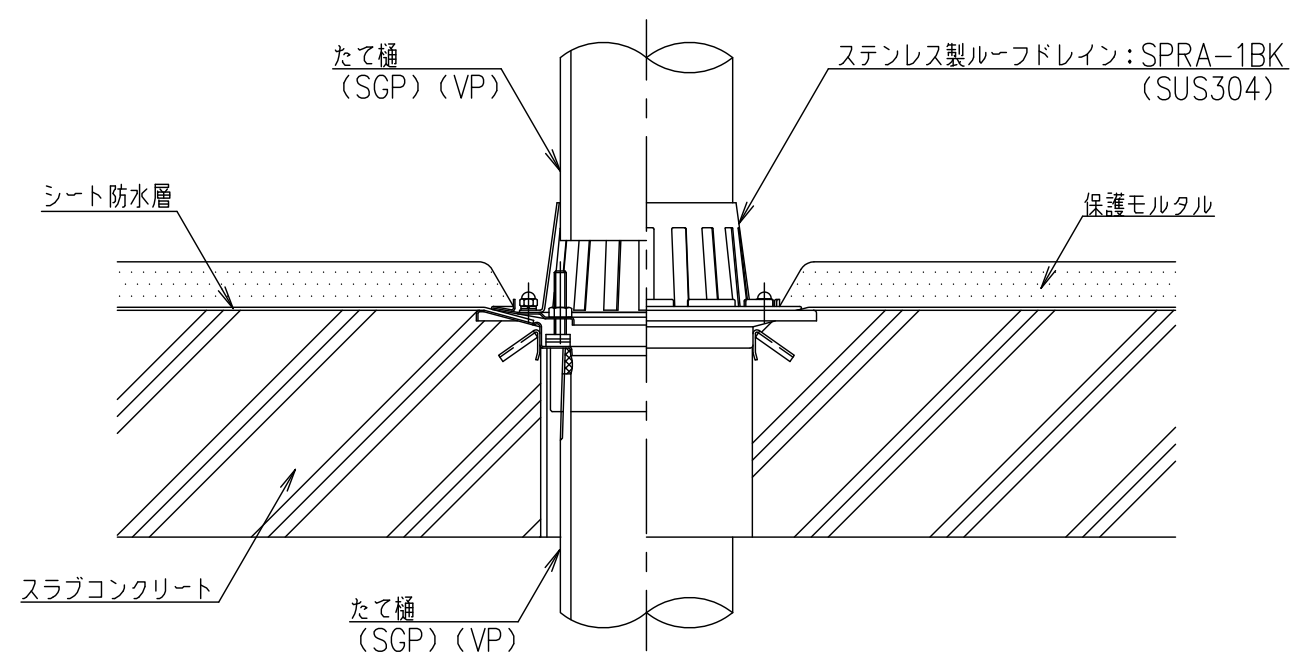
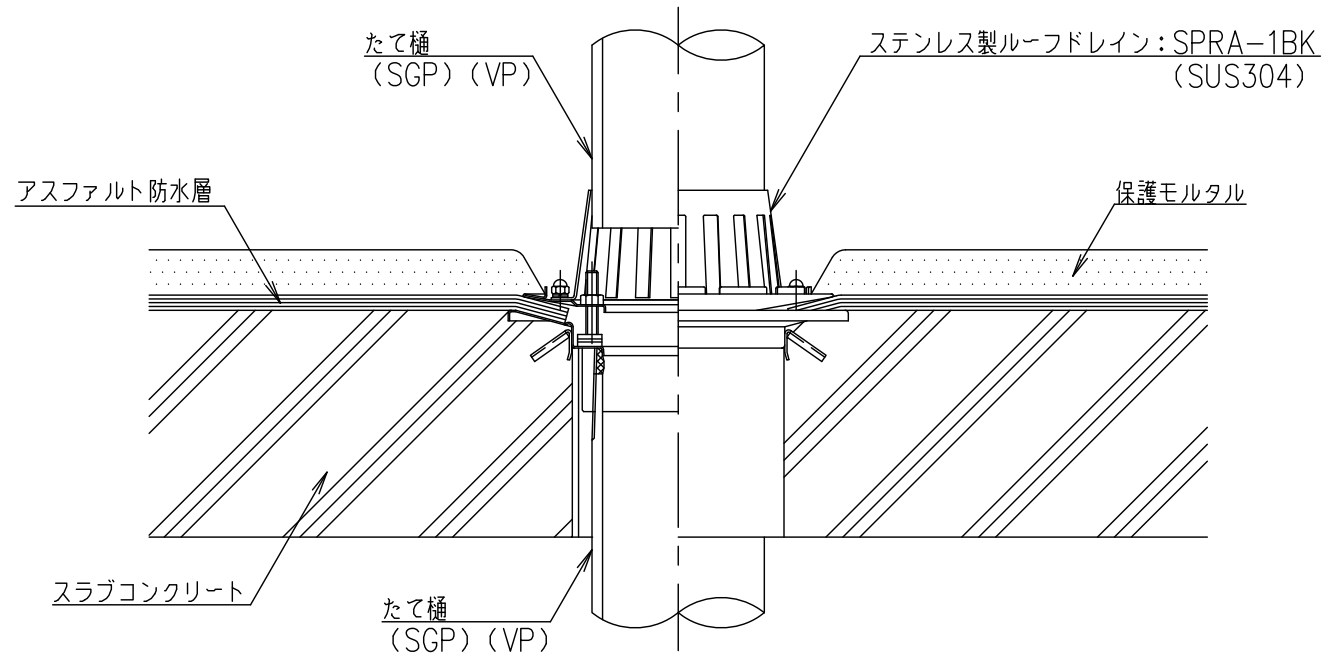


アスファルト本防水

シート本防水



・全ての図面は参考図です。施工にあたっては、現場施工図に従って下さい。  
 ・寸法100の承認図で作図しています。

担当	製図	照査	承認	1/5 尺度	名称	DKC
	藤本	野林	金子			アスファルト防水用・シート防水用(本防水) SPRA-1BK バルコニー中継用 たて口排水用 ねじ込式 施工参考図
平成 年 月 日				三角法	図番	PR-E3-00198
第一機材株式会社						