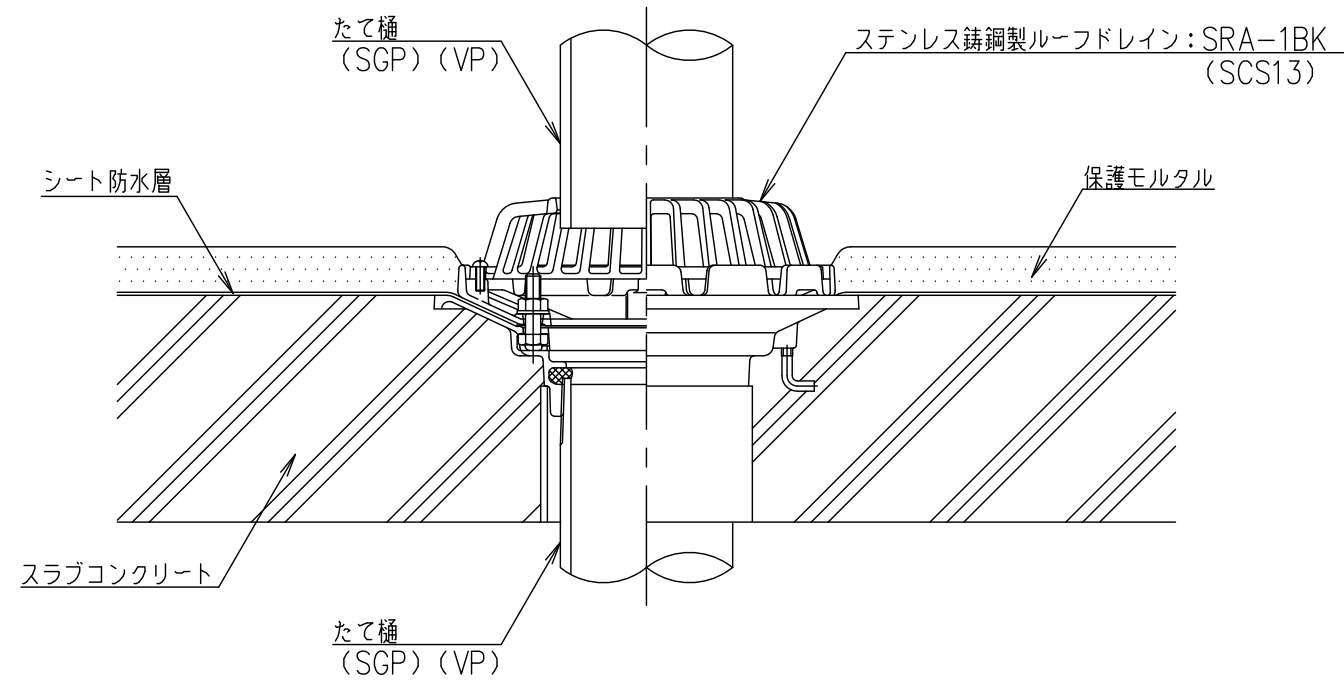
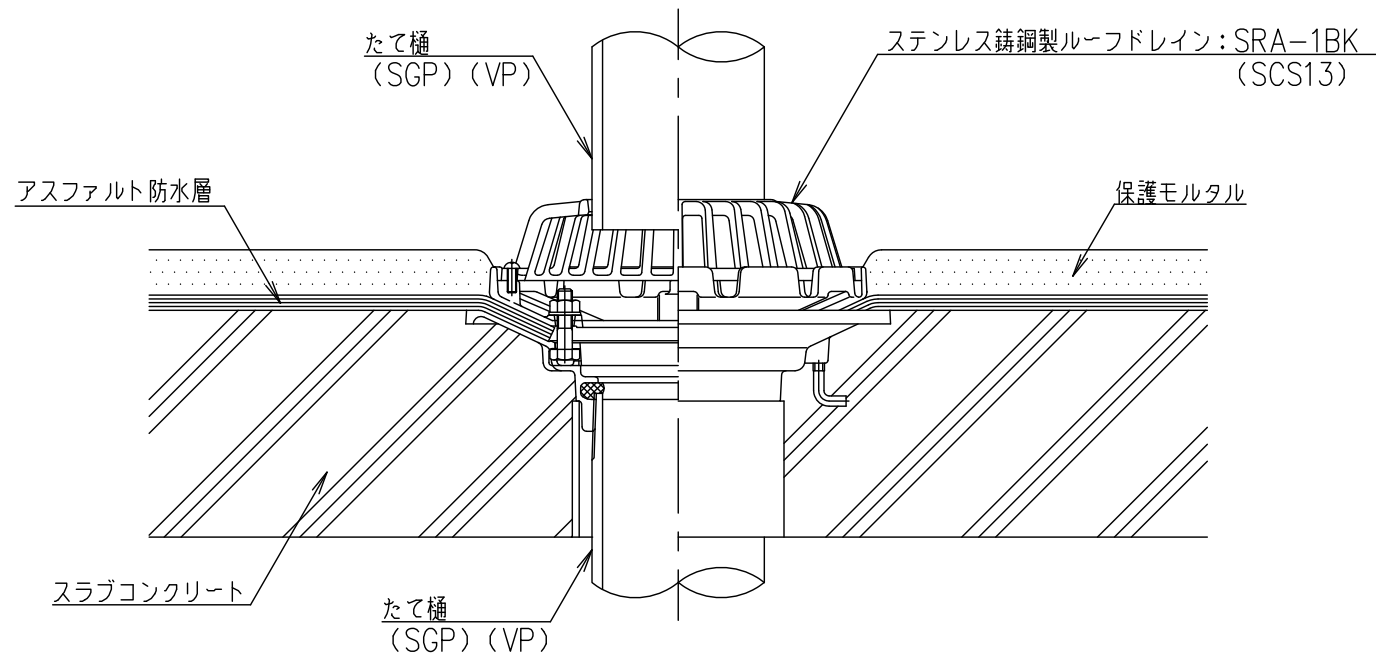


アスファルト本防水

シート本防水



- 全ての図面は参考図です。施工にあたっては、現場施工図に従って下さい。
- 寸法100の承認図で作図しています。

担当	製図	照査	承認	1/5	名称	DKC アスファルト防水用・シート防水用(本防水) SRA-1BK バルコニー中継用 たて口排水用 ねじ込式 施工参考図
	藤本	野林	金子			
平成 年 月 日				三角法	図番	PR-E3-00187
第一機材株式会社						