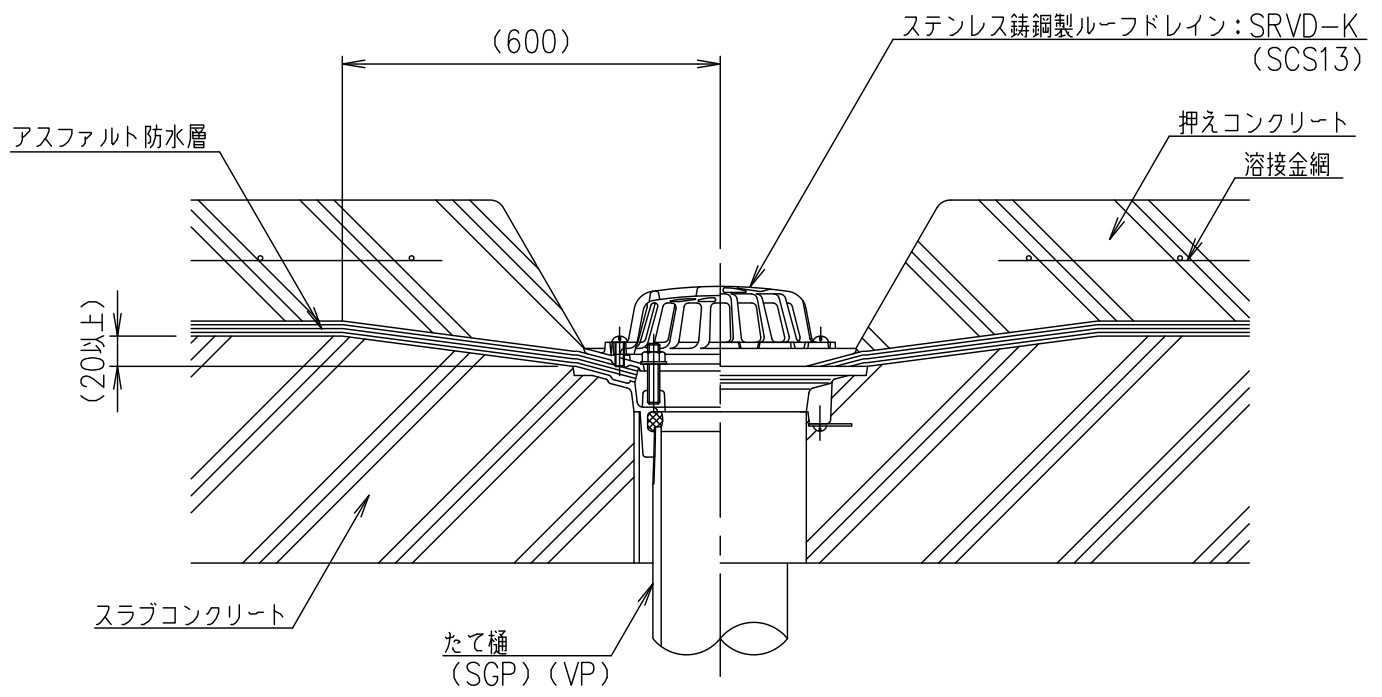
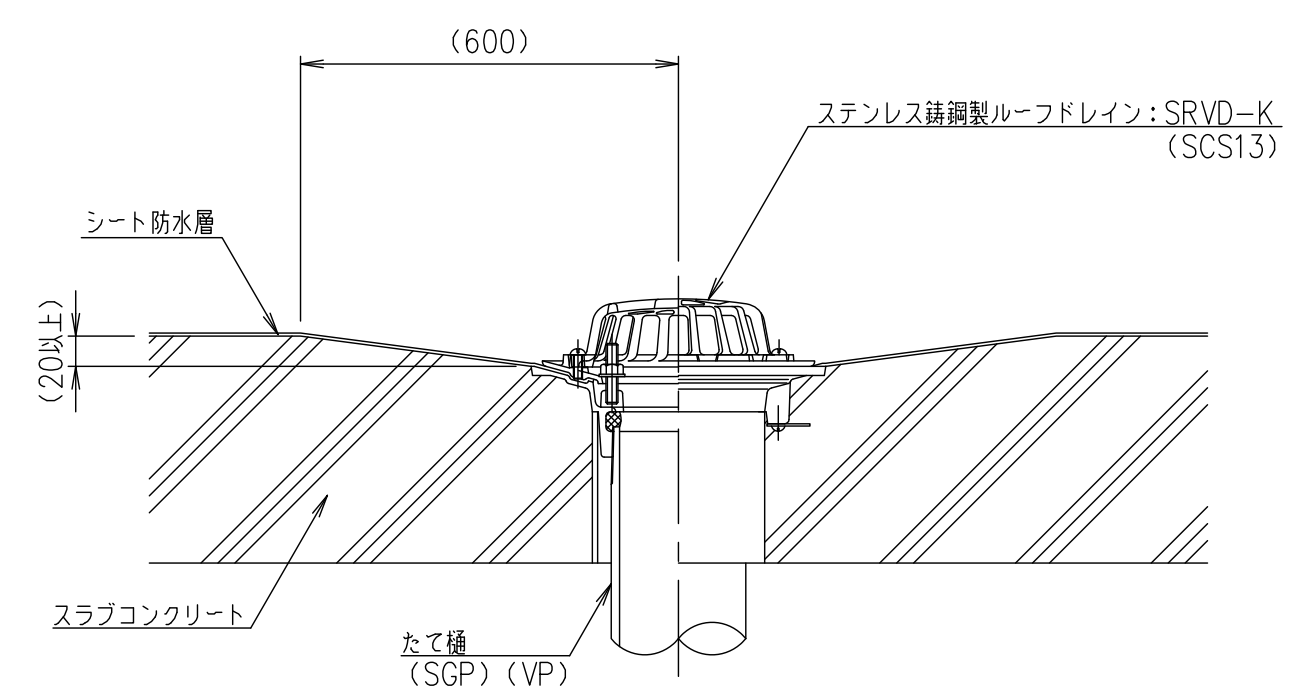


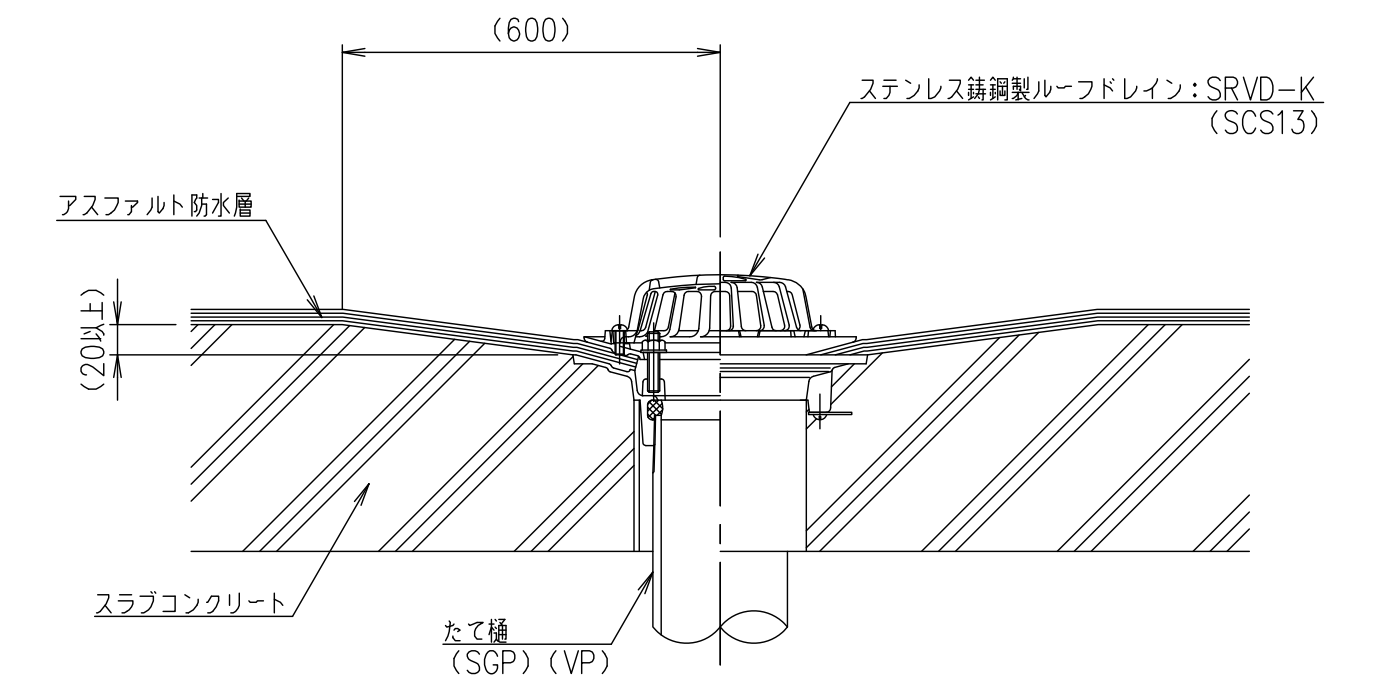
アスファルト本防水



シート露出防水



アスファルト露出防水



・全ての図面は参考図です。施工にあたっては、現場施工図に従って下さい。
 ・寸法75の承認図で作図しています。

担当	製図	照査	承認	1/5	名称	DKC アスファルト防水用・シート防水用(露出&本防水) SRVD-K 屋上・バルコニー用 たて口排水用 ねじ込式 施工参考図
	藤本	野林	金子			
平成 年 月 日				尺度	図番	PR-E3-00192
第一機材株式会社				三角法		