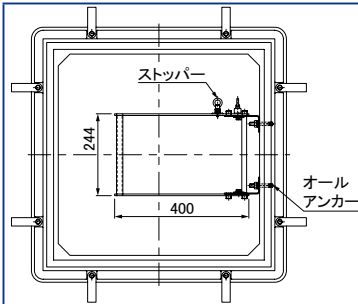


## 打設後の部品取付手順



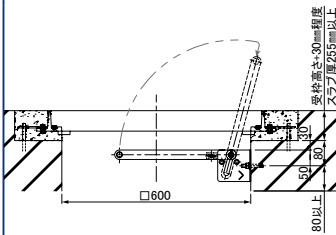
① 受枠がしっかりと後付施工されていることをご確認ください。  
または、受枠がしっかりとコンクリートスラブに打込まれていることをご確認ください。



② 受枠直下コンクリートスラブ開口が、受枠有効と同じサイズであることをご確認ください。  
この時、受枠有効とコンクリートスラブ開口が偏芯していないこともご確認ください。

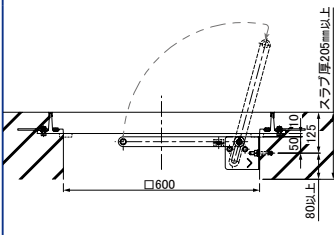
### 受枠後付施工

③ 切欠き天端面より30mm  
(オールアンカー取付け位置は80mm)  
下がりのレベルに支持ブラケット天端を合わせた状態で支持ブラケットのアンカー用穴から10.5φキリで下穴を開けオールアンカーを打ち込んでください。

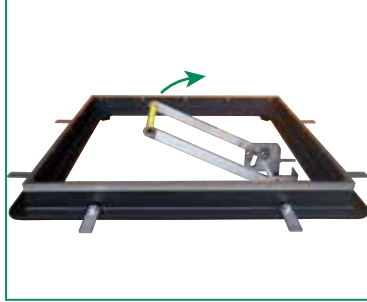


### 受枠先付施工

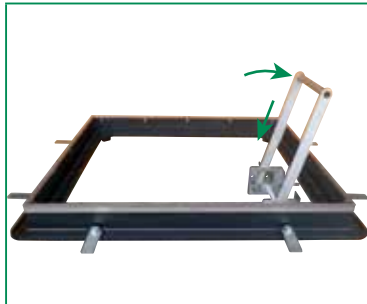
③ 受枠下端面より10mm  
(オールアンカー取付け位置は60mm)  
下がりのレベルに支持ブラケット天端を合わせた状態で支持ブラケットのアンカー用穴から10.5φキリで下穴を開けオールアンカーを打ち込んでください。



## 操作手順



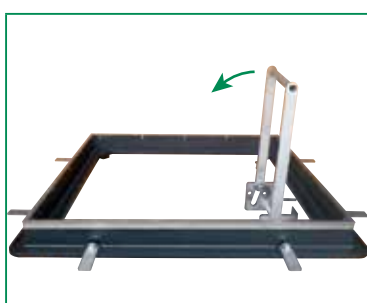
① 初動状態。



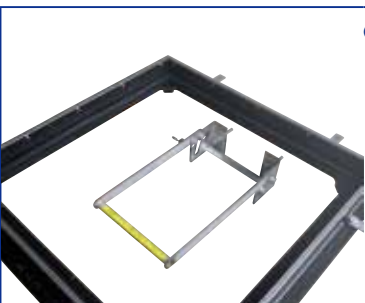
② 支持軸にて回転後斜めガイド孔に沿って下方にスライドさせてストッパーの「カチッ」という音を確認してセット完了。



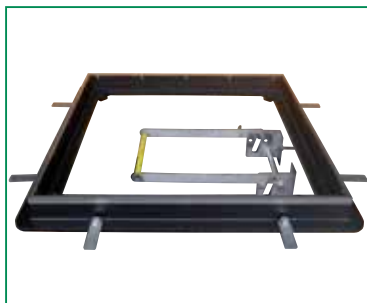
③ 使用後はタラップ左下のストッパーのアイナットを引きロックを解除した状態で、タラップを斜めガイド孔に沿って引き上げてください。



④ 引き上げた状態で支持軸にて回転させ、タラップを水平に戻してください。



④ 取付完了。



⑤ 収納状態。  
この状態で蓋をセットし完了。