

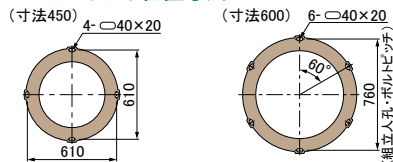
簡易密閉形〔簡易防水・防臭型〕インターロッキングブロック用 充填深さ70mm

MIB-RSシリーズ ステンレス目地

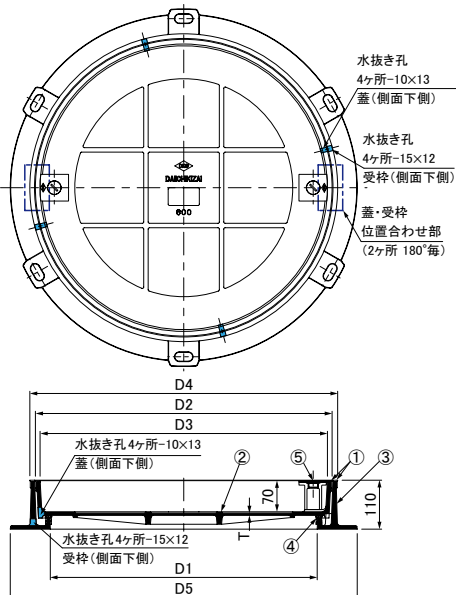
●蓋と受枠に横方向の水抜き孔があいています。

●アンカーボルト位置寸法

MIB-RS-2 T-2 **MIB-RS-6** T-6 **MIB-RS-14** T-8・T-14 歩道(車両乗入)仕様 **MIB-RS-20** T-20 ランクC
T-25 ランクC



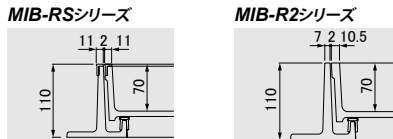
2-1
化粧蓋
1
化粧蓋



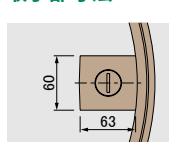
●部品表(ステンレス目地)

No.	部品名	材質	備考
①	ステンレス目地	SUS304	-
②	カバー	MIB-RS-2 MIB-RS-6 MIB-RS-14 MIB-RS-20	樹脂系塗料塗装
	受枠	FC200	
	ゴムパッキン	クロロプレン	
	取手キャップ	SUS304	

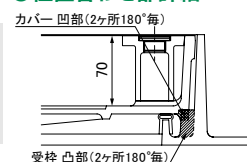
●目地寸法



●取手部寸法



●位置合わせ部詳細



●備考

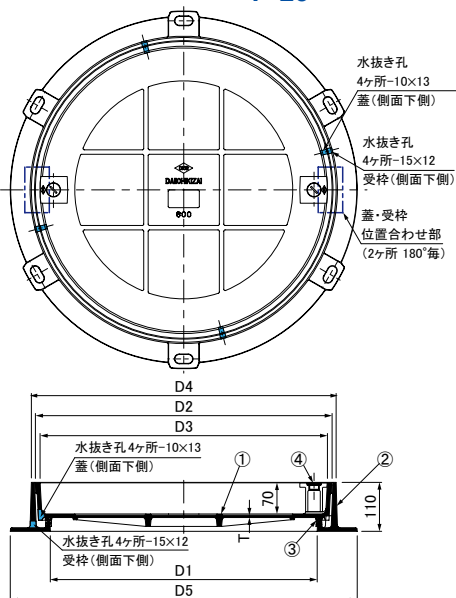
- 機能区分は2-1-5ページ, 荷重区分は2-1-6~7ページ。
- 蓋に縦方向の水抜き孔加工ができます。(2-1-32ページ参照)

●注意

- 受枠をアンカーボルトで直接躯体に固定する場合はスパナ等で強く締め付けしないでください。また、組立人孔に設置する場合、固定ボルトはレベル確認後、受枠の変形に注意して緩まない程度に3ヶ所均等に締め付けてください。
- 組立人孔の設置環境によっては集中豪雨時の内圧が起因となり、蓋が浮上する可能性があります。
- 受枠(凸)と蓋(凹)による、位置合わせを2ヶ所取り付けました。受枠の施工により蓋の位置(取手の位置)が決まりますので、施工前に受枠凸と蓋凹の位置を確認の上、受枠の施工をしてください。
- 蓋と受枠に水抜き孔があいています。仕上材・下地材等がこの孔から流れないように不織布等の設置をお願いします。

MIB-R2シリーズ 鋳鉄目地

MIB-R2-2 T-2 **MIB-R2-6** T-6 **MIB-R2-14** T-8・T-14 歩道(車両乗入)仕様 **MIB-R2-20** T-20 ランクC
T-25 ランクC



●部品表

No.	部品名	材質	備考
①	カバー	MIB-R2-2 MIB-R2-6 MIB-R2-14 MIB-R2-20	樹脂系塗料塗装
	受枠	FC200	
	ゴムパッキン	クロロプレン	
	取手キャップ	SUS304	

●標準詳細図集該当品

標準詳細図	型式	寸法
都市再生機構 土木工事 KF-B(45)	MIB-R2-2	450
	MIB-R2-6	
	MIB-R2-14	
	MIB-R2-20	
都市再生機構 土木工事 KF-B(60)	MIB-R2-2	600
	MIB-R2-6	
	MIB-R2-14	
	MIB-R2-20	
都市再生機構 電気設備 EC-123-11-h	(イ) MIB-R2-2	450
	(ロ) MIB-R2-14	
	(ハ) MIB-R2-20	
都市再生機構 電気設備 EC-123-11-i	(イ) MIB-R2-2	600
	(ロ) MIB-R2-14	
	(ハ) MIB-R2-20	
公共建築設備工事標準図 (電気設備工事編) RB2K-60	MIB-R2-2	600

※都市再生機構 電気設備の

●標準詳細図該当品の詳細は「資料編21-4ページ」をご覧ください。仕様が規格品とは異なります。

●MIB-RSシリーズ 寸法表(ステンレス目地)

寸法	D1 mm	D2 mm	D3 mm	D4 mm	D5 mm	T mm				質量kg (①:1組質量, ②:仕上材充填蓋質量)							
						T-2	T-6	T-8 T-14	T-20	T-2		T-6		T-8 T-14		T-20	
										①	②	①	②	①	②	①	②
450	450	517	496	542	630	5	5	8	10	47.4	約53	47.4	約53	48.6	約54	51.0	約55
600	600	667	646	692	780	5	5	8	10	64.8	約84	64.8	約84	67.4	約87	72.0	約90

●MIB-R2シリーズ 寸法表(鋳鉄目地)

寸法	D1 mm	D2 mm	D3 mm	D4 mm	D5 mm	T mm				質量kg (①:1組質量, ②:仕上材充填蓋質量)							
						T-2	T-6	T-8 T-14	T-20	T-2		T-6		T-8 T-14		T-20	
										①	②	①	②	①	②	①	②
450	450	517	496	535	630	5	5	8	10	46.4	約53	46.4	約53	47.6	約54	50.0	約55
600	600	667	646	685	780	5	5	8	10	63.8	約84	63.8	約84	66.4	約87	71.0	約90

●オプション部品

開閉鍵 MF-44 (2本使用)
詳細は2-1-4ページ参照。

●表示マーク

用途表示のため表示板を用意しております。
詳細は2-1-8ページ参照。

●施工例

