

# ドット模様リング化粧蓋 簡易密閉形 [簡易防水・防臭型] インターロッキングブロック用 充填深さ41・80mm

MIB-R2シリーズ

铸铁目地

## MIB-R2-20-OS

T-20 ランクC

T-25 ランクC

### ●寸法 300

1組質量:11.8kg/仕上材充填蓋質量: 9.5kg



### ●寸法 450

1組質量:66.6kg/仕上材充填蓋質量: 65.2kg



### ●寸法 600

1組質量:92.9kg/仕上材充填蓋質量:104.6kg

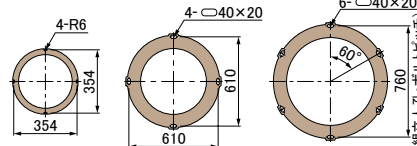


●蓋と受枠に寸法450・600は横方向の水抜き孔があります。 ●アンカーボルト位置寸法  
※寸法300は、蓋のみに横方向の水抜き孔があります。

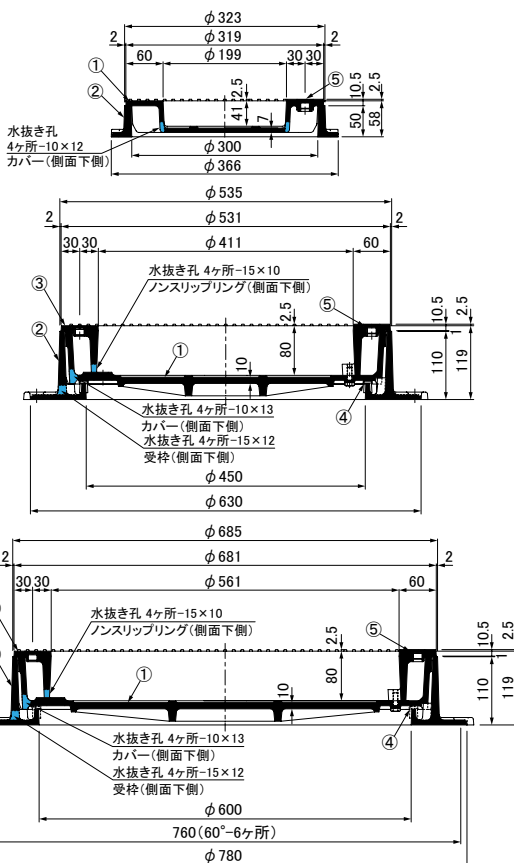
(寸法300)

(寸法450)

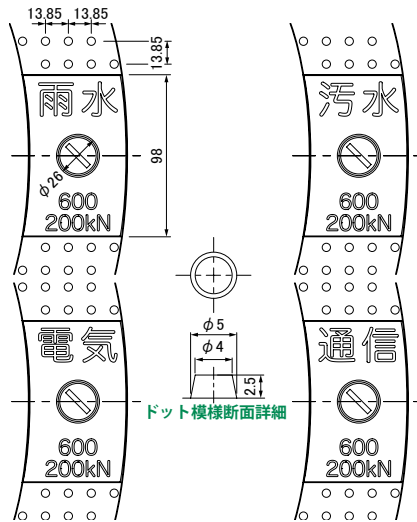
(寸法600)



注) 寸法300は、簡易密閉形ではありません。



### ●取手部・表示文字種類・ドット模様断面詳細



注) 文字なしの場合は、文字部が平板になります。

### ●注意

1. 受枠をアンカーボルトで直接躯体に固定する場合はスパナ等で強く締め付けしないでください。また、組立人孔に設置する場合、固定ボルトはレベル確認後、受枠の変形に注意して緩まない程度に3ヶ所均等に締め付けてください。
2. 組立人孔の設置環境によっては集中豪雨時の内圧が起因となり、蓋が浮上する可能性があります。
3. 寸法450・600には、受枠(凸)と蓋(凹)による、位置合わせを2ヶ所取り付けました。受枠の施工により蓋の位置(取手の位置)が決定しますので、施工前に受枠凸と蓋凹の位置を確認の上、受枠の施工をしてください。
4. 寸法450・600は、蓋と受枠に水抜き孔があります。仕上材・下地材等がこの孔から流れないように不織布等の設置をお願いします。
5. 寸法300は、蓋のみに水抜き孔があります。仕上材・下地材等がこの孔から流れないように不織布等の設置をお願いします。

### ●部品表

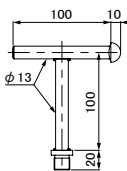
No.	部品名	材質	備考
①	カバー	FCD500	樹脂系塗料塗装
②	受枠 寸法 300	FCD500	
	受枠 寸法 450 寸法 600	FC200 FC200	
③	ノンスリップリング	FCD500	
④	ゴムパッキン	クロロプレン	-
⑤	取手キャップ	SUS304	-

### ●オプション部品

#### MF-61

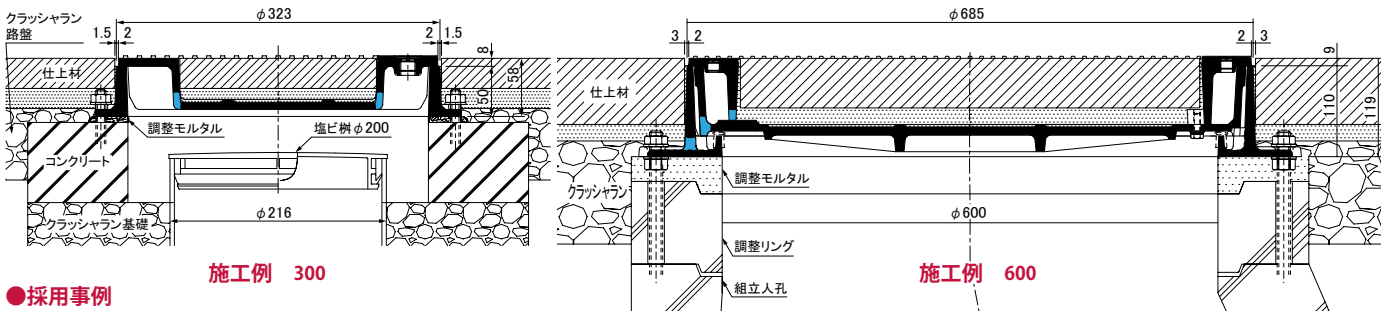
開閉具 M16用 (2本使用)

注) 寸法300は、1本使用



### ●備考

1. 機能区分は2-1-5ページ, 荷重区分は2-1-6-7ページ。
2. 蓋に縦方向の水抜き孔加工ができます。(2-1-32ページ参照)



### ●採用事例

