

MIBローラー付PC柵用 (300~600)

T-2/T-6/T-8・T-14歩道(車両乗入)仕様

T-20緊急車両通行可

※T-20緊急車両通行可能の説明は2-1-35ページ参照。



PC柵は別途

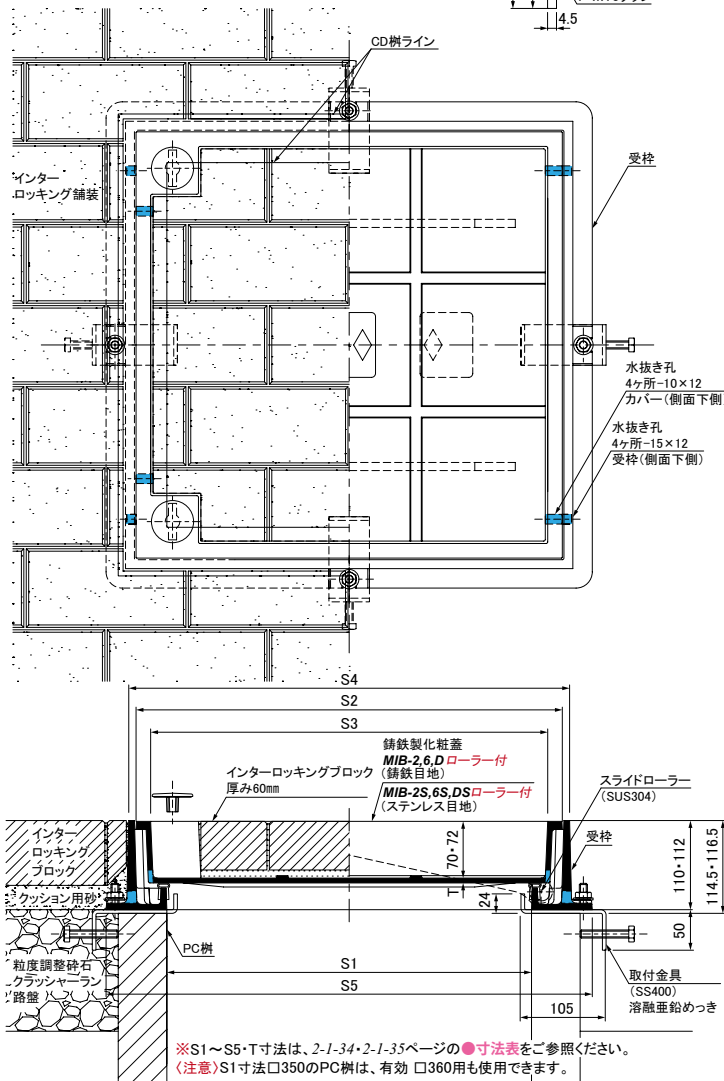
●部品表

No.	部品名	材質	備考
①	取付金具	SS400	溶融亜鉛めっき
②	全ねじ六角ボルト	SS400	M10×60・溶融亜鉛めっき
③	六角ナット	SS400	M10 溶融亜鉛めっき
④	平座金	SS400	呼び径12 溶融亜鉛めっき

●数量表

寸法	① 取付金具	② 全ねじ六角ボルト	③ 六角ナット	④ 平座金
300	4	4	4	4
350	4	4	4	4
450	4	4	4	4
500	4	4	4	4
600	6	6	6	6

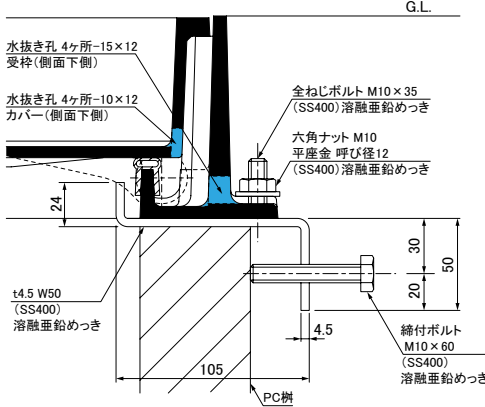
●施工参考図



※S1~S5・T寸法は、2-1-34・2-1-35ページの●寸法表をご参照ください。  
 (注意) S1寸法口350のPC柵は、有効 口360用も使用できます。

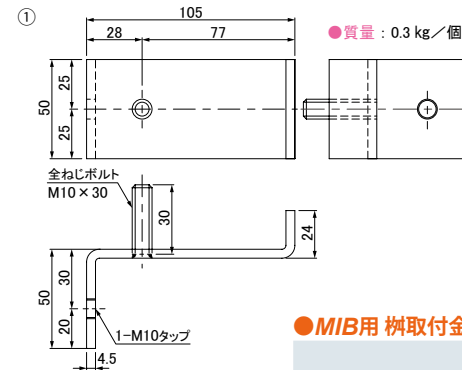
●蓋と受枠に横方向の水抜き孔があります。

●断面図



●注意

1. 受枠の内部に、ゴミ等の異物が有るとスライドローラー部分の破損につながる可能性があります。清掃等のメンテナンスを定期的をお願いします。
2. 蓋と受枠に水抜き孔があります。仕上材・下地材等がこの孔から流れないように不織布等の設置をお願いします。



●特長

1. 二次コンクリート製品の既製マスに簡単に取付施工ができます。
2. ボルトによって、取付位置の若干の調整ができます。

●一般用マンホールカバー角枠タイプにも、柵取付金具を取り付けることが可能です。(詳しくは次ページ参照)



●寸法表 (詳細は、蓋・枠詳細ページを参照ください。)

型式	寸法	蓋・枠詳細ページ
MIB-2ローラー付PC柵用	300~600	2-1-34
MIB-6ローラー付PC柵用		
MIB-Dローラー付PC柵用		
MIB-2Sローラー付PC柵用		
MIB-6Sローラー付PC柵用		
MIB-DSローラー付PC柵用	2-1-35	

●MIB用 柵取付金具 施工手順

1. MIB用 柵取付金具 (写真の様に、仮組をしてください。)
2. 柵取付金具を上写真の向きでアンカー孔に差し込んでください。
3. 柵取付金具差し込み完了後、ナットを手締めしてください。
4. 手締めした後、ナットをしっかり締付固定を行ってください。
5. 柵取付金具取付完了
6. 柵取付金具取付終了後、受枠を柵にセットしてください。受枠セット後、柵取付金具側面のボルトを手締めしてください。
7. 手締めした後、ボルトを締付固定を行ってください。  
※ボルト締付の際、均等に締付けるようにしてください。
8. 施工完了