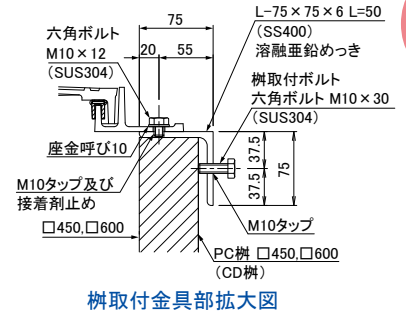
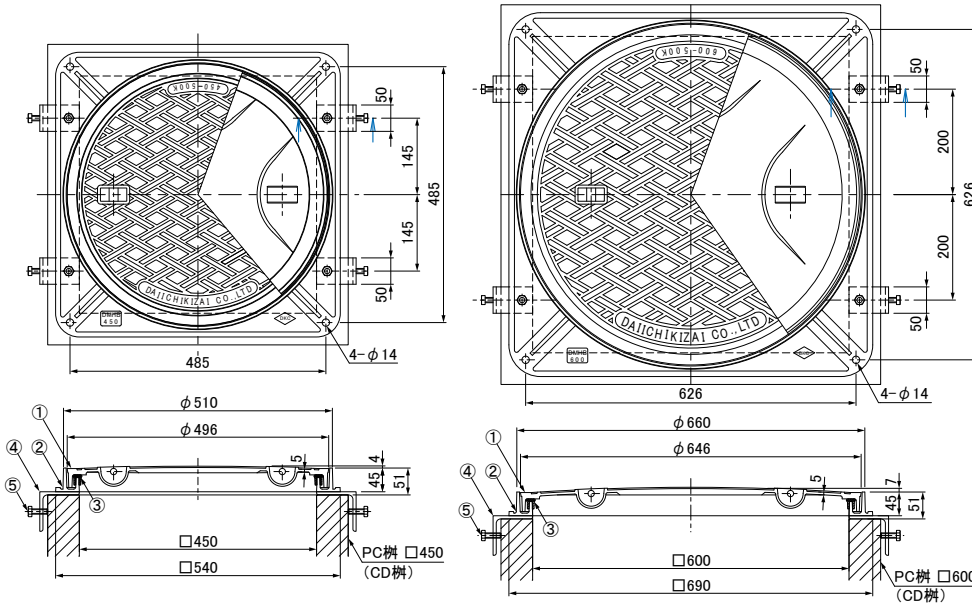


一般用マンホールカバー(角枠タイプ)の「柵取付金具」取付

MIBローラー付PC柵用の他に、一般用マンホールカバー DMHB・Aシリーズ角枠タイプ、MSA・MCAシリーズ角枠タイプに柵取付金具を取り付けることが可能です。

●参考例

DMHB-P 450・600 柵取付金具

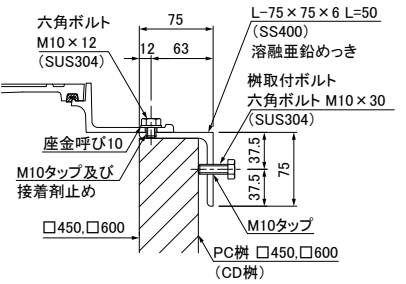
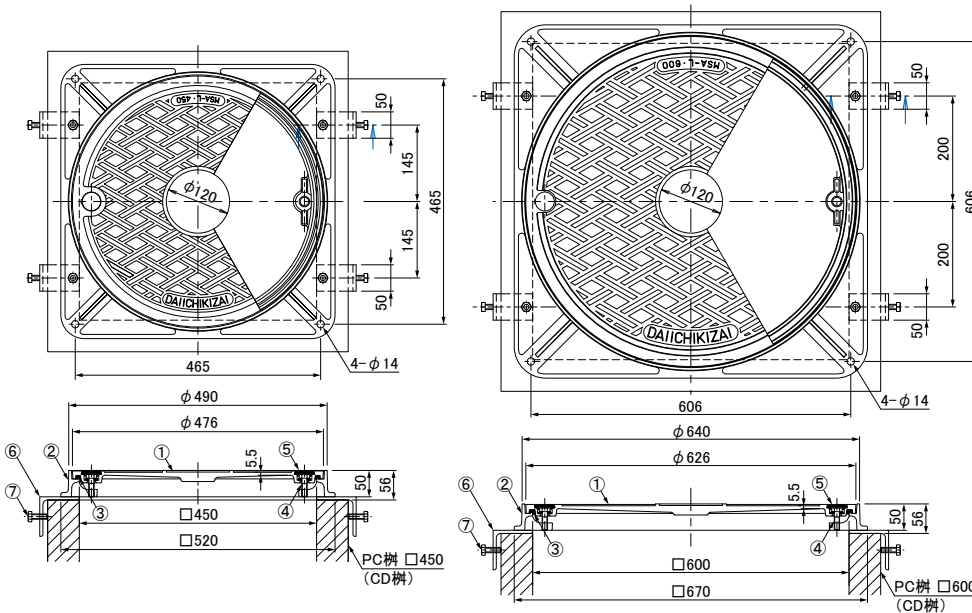


柵取付金具部拡大図

●部品表

No.	部品名	材質	備考
①	カバー	FC200	樹脂系塗料塗装
②	受枠	FC200	樹脂系塗料塗装
③	ゴムパッキン	クロpren	—
④	柵取付金具	SS400	溶融亜鉛めっき
⑤	柵取付用ボルト	SUS304	4-M10×30

MSA-L 450・600 柵取付金具



柵取付金具部拡大図

●部品表

No.	部品名	材質	備考
①	カバー	FC200	樹脂系塗料塗装
②	受枠	FC200	樹脂系塗料塗装
③	ゴムパッキン	クロpren	—
④	締付ボルト	SUS304	2-M10×35六角ボルト
⑤	取手カバー	クロpren	—
⑥	柵取付金具	SS400	溶融亜鉛めっき
⑦	柵取付用ボルト	SUS304	4-M10×30