

化粧蓋の水抜き孔 【オプション加工】

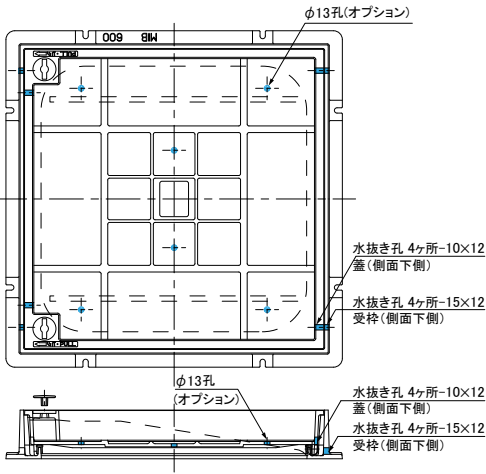
化粧蓋に水抜き用の孔をあけることができます。

MIB・MIB-Sシリーズ、MHIB・MHIB-Sシリーズ、MIBE・MIBE-Sシリーズ、MIB-R2・MIB-RSシリーズ、MIB-Rシリーズには横方向の水抜き孔が蓋と受枠に標準であいています。

MIB-14シリーズには横方向の水抜き孔が蓋に標準であいています。オプションとして、縦方向の水抜き孔を追加であけることができます。

●参考例

化粧蓋・角形(例:MIBシリーズ)



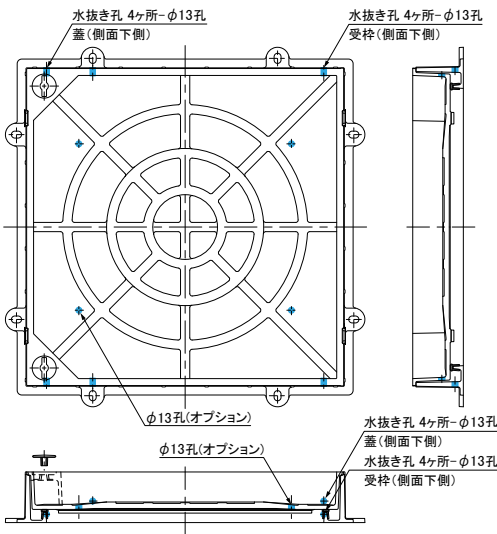
化粧蓋・角形
(例:MIBシリーズ 600) 6ヶ所



●寸法毎の孔数(角形)

寸法	φ13孔数/蓋	
	MIBシリーズ MIB-Sシリーズ	MHIBシリーズ MHIB-Sシリーズ MIBEシリーズ MIBE-Sシリーズ
300	4ヶ所	4ヶ所
350	4ヶ所	4ヶ所
450	4ヶ所	4ヶ所
500	6ヶ所	—
600	6ヶ所	4ヶ所
750	10ヶ所	—
900	14ヶ所	—

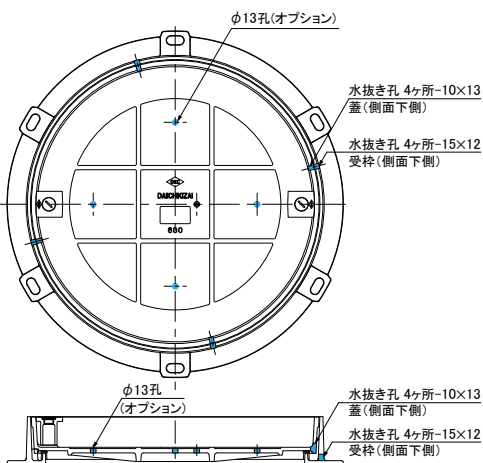
化粧蓋・角形(例:MHIBシリーズ)



化粧蓋・角形
(例:MHIBシリーズ 600) 4ヶ所



化粧蓋・丸形(例:MIB-R2シリーズ)



化粧蓋・丸形
(例:MIB-R2シリーズ 600) 5ヶ所



●寸法毎の孔数(丸形)

寸法	φ13孔数/蓋
	MIB-R2・MIB-RSシリーズ MIB-Rシリーズ MIB-14シリーズ
450	4ヶ所
500	5ヶ所
600	5ヶ所
750	8ヶ所

2-1

化粧蓋の水抜き孔