

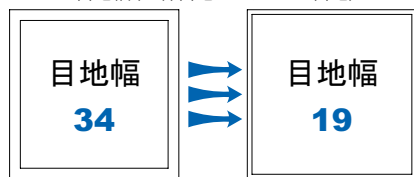
MHIB-Sシリーズ ステンレス一重目地

MHIB-6S T-6

MHIB-20S T-20 ランクC
T-25 ランクC



●特長 (当社同機種比較)
目地幅 (= 枠目地+スキマ+蓋目地)



●寸法表

寸法	S1 mm	S2 mm	S3 mm	S4 mm	S5 mm	S6 mm	Hmm				L1 mm		L2 mm		質量 kg					
							MHIB-6S		MHIB-20S		70	69	7	9	580	—	1組質量		仕上材充填蓋質量	
							MHIB-6S	MHIB-20S	MHIB-6S	MHIB-20S							MHIB-6S	MHIB-20S	MHIB-6S	MHIB-20S
450	450	536	504	542	568	628	70	69	7	9	580	—	49.1	52.1	約 65.8	約 68.3				
600	600	686	654	692	728	779	70	68	9	11	400	730	72.2	80.2	約108.2	約116.2				

●枠目地無し。細い蓋目地だけの露出構造のため施工仕上がりがスッキリします。インターロッキングブロック、舗石、レンガ舗装、コンクリート平板舗装などの景観舗装にふさわしい化粧蓋です。

- 枠外周部の舗装開口がモジュール□700(実寸692)に設計されております。舗装に合わせて設置位置を決めていただければ、舗装デザインに美しくフィットします。(舗装材の種類によっては、加工も少なくいただけます)
- スライドカバーの開閉特長(1)を維持しながら、目地幅を16mm(2)にしスッキリとさせました。
 - 蓋を完全に持ち上げる必要がなく、スライド開閉方式ですので一人で簡単に開閉操作できます。
 - 目地は蓋目地のみの一重構造で、従来の二重目地にない目地幅を実現しました。

注意: 蓋をスライドした際に、外周部の舗装材に、あたりにくい設計ですが、蓋開閉を伴う作業時は周囲舗装材に注意して操作ください。

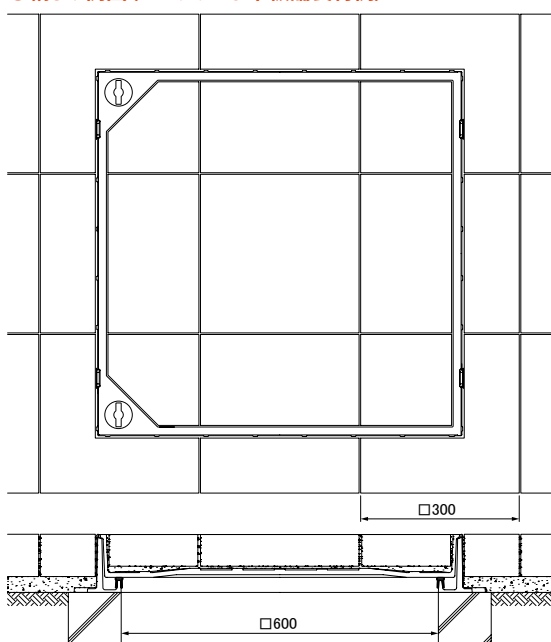
●表示マーク

用途表示のため表示板を用意しております。
詳細は 2-1-8ページ参照。

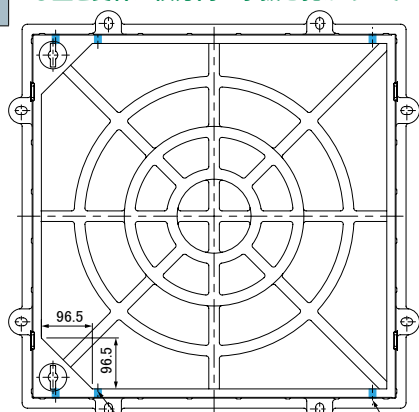
●備考

- スライドカバーの特長および開閉操作等は 2-1-29ページをご参照。【実用新案登録】
- 機能区分は 2-1-5ページ、荷重区分は 2-1-6~7ページ。
- 蓋に縦方向の水抜き孔加工ができます。(2-1-32ページ参照)

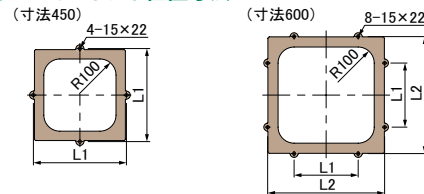
●納まり例図(コンクリート平板舗装材例)



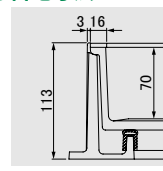
●蓋と受枠に横方向の水抜き孔があいています。



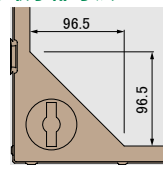
●アンカーボルト位置寸法



●目地寸法

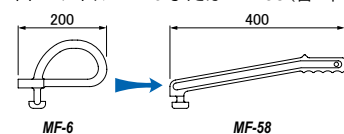


●取手部寸法



●オプション部品 詳細は 2-1-4ページ参照。

スライドハンドル MF-6 または MF-58 (各2本使用)



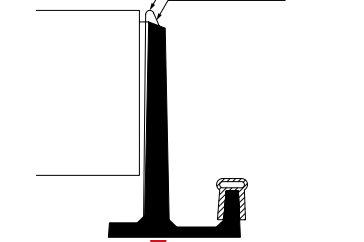
MF-58を使用することにより、垂直方向の持ち上げ重量を低減します。採用される場合はご指示ください。

※カバーの開閉手順は、2-1-29ページ参照。

●注意

- 受枠をアンカーボルトで直接躯体に固定する場合はスパナ等で強く締め付けしないでください。
- 蓋と受枠に水抜き孔があいています。仕上材・下地材等がこの孔から流れないように不織布等の設置をお願いします。

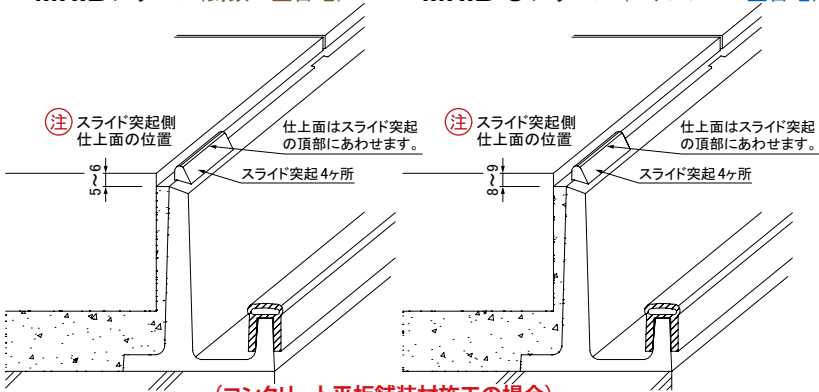
●仕上面の位置 仕上げ面はスライド突起の頂部
スライド突起4ヶ所



※枠の仕上げ高さは、スライド突起の上面でレベル調整してください。

MHIBシリーズ(铸铁一重目地)

MHIB-Sシリーズ(ステンレス一重目地)



(コンクリート平板舗装材施工の場合)