

MIBEシリーズ

鑄鉄一重目地

MIBE-6 T-6

MIBE-20 T-20ランクC

T-25ランクC



●施工例



●寸法表

寸法	S1 mm	S2 mm	S3 mm	S4 mm	S5 mm	S6 mm	H mm	Tmm		L mm	質量 kg			
								MIBE-6	MIBE-20		1組質量		仕上材充填蓋質量	
											MIBE-6	MIBE-20	MIBE-6	MIBE-20
300	300	386	356	392	414	478	65	5	7	430	26.1	27.6	約 29.4	約 30.4
350	350	436	406	442	464	528	65	5	7	480	32.5	33.6	約 39.7	約 40.8

●エンビマス(立管φ150、φ200)の保護点検蓋として最適です。
※追加寸法350はエンビマス(立管φ300)の保守点検蓋としてご使用いただけます。

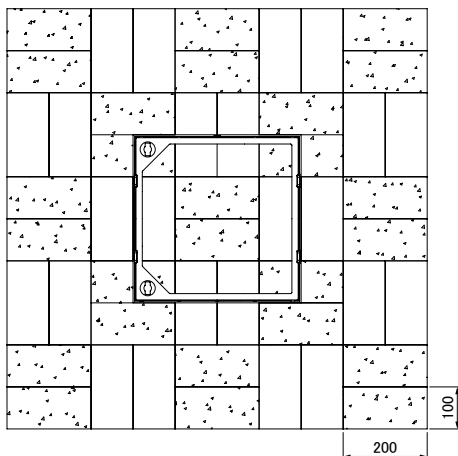
●インターロッキングブロック舗装、舗石・レンガ舗装、コンクリート平板舗装などの景観舗装にふさわしい化粧蓋です。

a) 蓋外周部の舗装開口がモジュール□400(実寸□392)に設計されております。(寸法300)舗装に合わせて設置位置を決めていただければ、舗装デザインに美しくフィットします。(蓋外周の舗装材の加工も少なくしていただけます。)

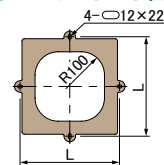
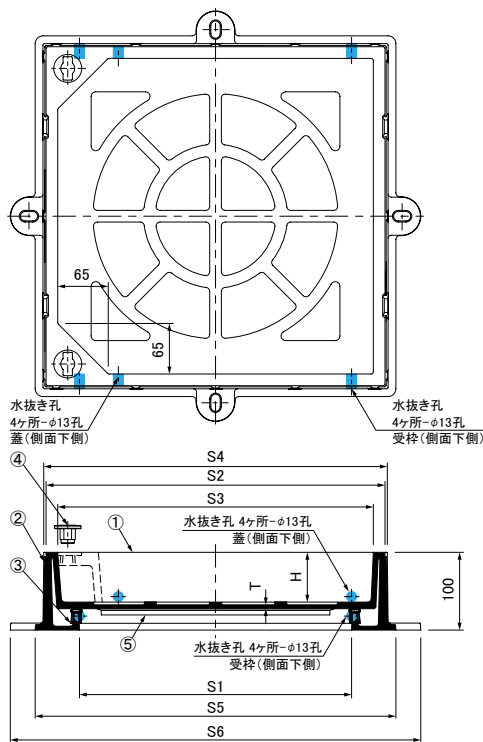
b) スライドカバーの開閉特長(1)を維持しながら、目地幅を15mm(2)にしスッキリとさせました。
(1) 完全に持ち上げる必要なく、引き上げる開閉方式ですので、一人で簡単に操作出来ます。
(2) 目地は蓋目地のみの一重構造で、従来の二重目地にない目地幅を実現しました。

注意: 蓋をスライドした際に、外周部の舗装材に、あたりにくい設計ですが、蓋開閉を伴う作業時は周囲舗装材に注意して操作ください。

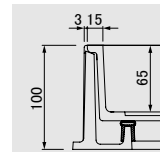
●納まり図(寸法300)



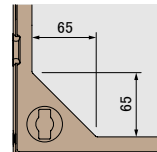
●蓋と受枠に横方向の水抜き孔があいています。 ●アンカーボルト位置寸法



●目地寸法



●取手部寸法



●オプション部品

スライドハンドル MF-57 (2本使用)
詳細は 2-1-4ページ参照。

●注意

1. 受枠をアンカーボルトで直接躯体に固定する場合はスパナ等で強く締め付けしないでください。
2. 蓋と受枠に水抜き孔があいています。仕上材・下地材等がこの孔から流れないように不織布等の設置をお願いします。

●部品表

No.	部品名	材質	備考
①	カバー	FCD500	樹脂系塗料塗装
②	受枠	FCD500	樹脂系塗料塗装
③	ゴムパッキン	クロロプレン	—
④	取手キャップ	—	—
⑤	目地保護板	ポリエチレン	—

●表示マーク

用途表示のため表示板を用意しております。
詳細は 2-1-8ページ参照。

●仕上面の位置

詳細はMHIBシリーズ・MHIB-Sシリーズ
2-1-36・2-1-37ページ参照。

※枠の仕上がり高さは、スライド突起の上面でレベル調整してください。

●備考

1. スライドカバーの特長および開閉操作等は 2-1-29ページをご参照。【実用新案登録】
2. 機能区分は 2-1-5ページ、荷重区分は 2-1-6~7ページ。
3. 蓋に縦方向の水抜き孔加工ができます。(2-1-32ページ参照)

●施工例図(寸法300)

