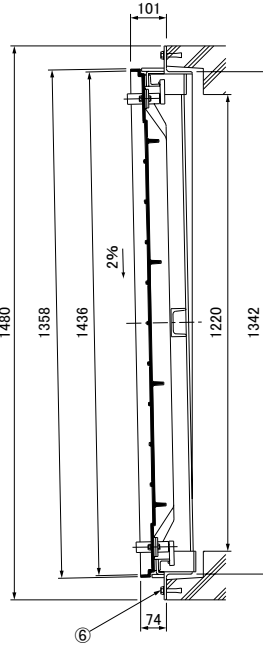
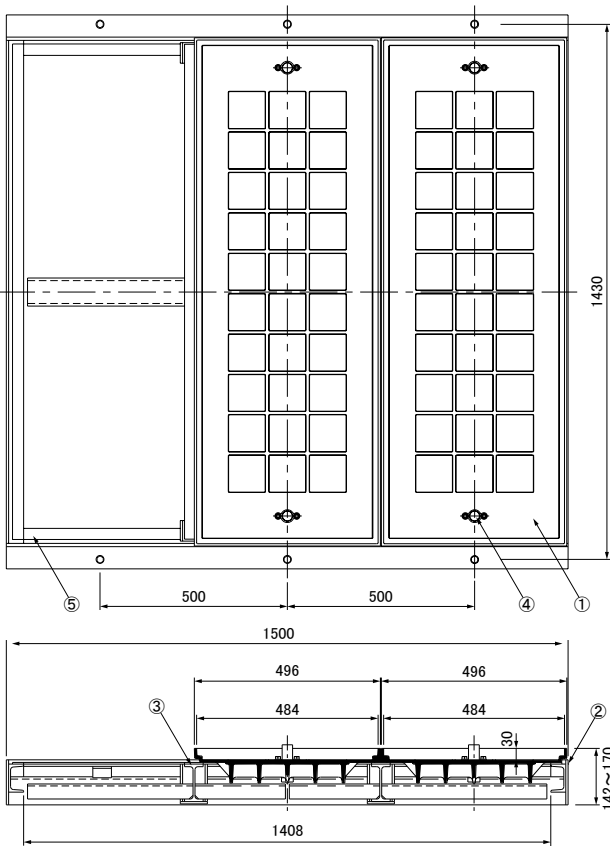


キャブ用

T-8・T-14 歩道(車両乗入)仕様

T-20緊急車両通行可

MCAB 1220×1408-3 (3枚蓋)



T-8・T-14 歩道(車両乗入)仕様 T-20緊急車両通行可

※T-20緊急車両通行可能の説明は2-1-35ページ参照。

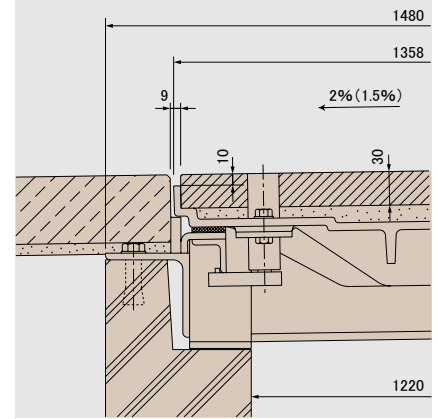
●ロック機構

ロック機構付です。

※ロック装置によりMCAB専用ハンドルでなければ開閉できません。

このため蓋からの侵入による事故を防止します。

●部分詳細図

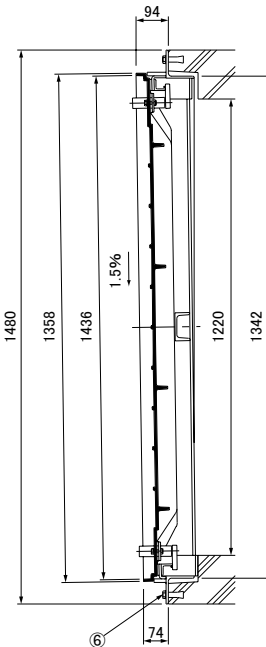
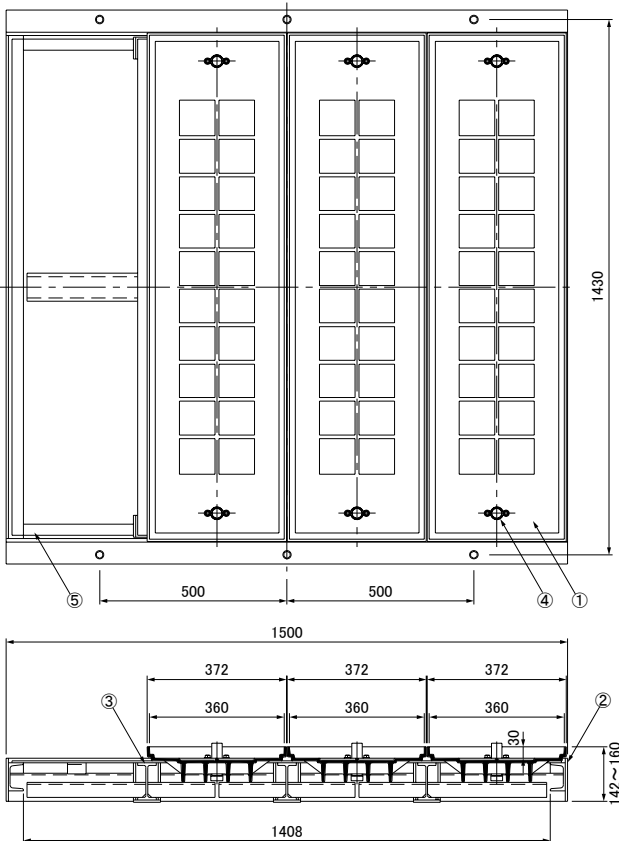


●オプション部品

MCAB専用ハンドル (2本使用)

詳細は 2-1-4ページ参照。

MCAB 1220×1408-4 (4枚蓋)



●注意

図中の1.5%, 2%, 3%は、標準水勾配のためこれ以外の勾配につきましては、ご相談ください。

●備考

- 1.スライドカバーではありません。
- 2.連結式ではありません。
- 3.機能区分は2-1-5ページ、荷重区分は2-1-6~7ページ。

●部品表

No.	部品名	材質	備考
①	カバー	FCD500	樹脂系塗料塗装
②	フレーム	SS400	溶融亜鉛めっき
③	センターリブ		
④	ロック金具	SUS304	
⑤	ゴムクッション	クロロプレン	-
⑥	アンカーボルト	SUS304	

●質量表

型式	カバー	フレーム	1組質量	仕上材充填蓋質量
MCAB 1220×1408-3	74.0kg×3個	97.0kg	319.0kg	約130kg×3個
MCAB 1220×1408-4	55.0kg×4個	109.0kg	329.0kg	約97kg×4個